

NAPAKE PRI UGOTAVLJANJU KUBATUR ZEMELJSKIH ODKOPOV

Ing. Andrej Dobre

Biotehniška fakulteta v Ljubljani — Gozdarski oddelek

UVOD

Osnova za ugotavljanje količine dela in obsega stroškov pri vseh zemeljskih delih je kubatura zemeljskih mas. Pri tem upoštevamo kubaturo v raščenem stanju, da se tako izognemo računanju razrahanosti, ki se spreminja glede na različnost materiala in glede na čas in vlago. Tudi pri gradnji gozdnih cest imamo opravka v glavnem z zemeljskimi deli, predvsem pri izdelavi spodnjega ustroja. V načrtu izračunana kubatura zemeljskih mas nam rabi za pravilno izbiro tehnike dela, izbiro strojev, organizacijo dela ter za obračunavanje stroškov. Po količini opravljenega dela — kar ugotavljamo na osnovi kubatur iz načrta — izplačujemo običajno tudi osebni dohodek delavcem. Zato bo dobil delavec pošteno plačilo za svoje delo le takrat, ko bo poleg realnih norm natančno izračunana tudi kubatura zemeljskih mas. V vsakem drugem primeru bo oškodovan ali delavec (strojnik pri strojni gradnji) ali pa delodajalec.

Razumljivo je, da bomo skušali ugotoviti kubaturo čimbolj natančno; to velja tem bolj na tistih terenih in v kategorijah materiala, kjer je delo dražje. Vendar nam pri še tako vestnem delu ne bo uspelo izmeriti in izračunati absolutno natančno kubaturo, ampak le približno. Netočnost pri izračunu kubature izhaja iz naslednjih vzrokov:

— pri vsakem merjenju delamo večje ali manjše napake, ki se jim zaradi stvarnih in subjektivnih vzrokov ni mogoče izogniti;

— ugotavljanje kubature zahteva več različnih del na terenu in v pisarni (izmere prečnih profilov, risanje profilov, merjenje njih površin in izračunavanje kubatur), zato so tudi napake pogostejše;

— prečne profile merimo na terenu v zelo neugodnih razmerah (strm in obraščen teren, utrudljivo in enolično delo, slabo vreme itd.), kar neugodno vpliva na natančnost dela;

— za izračun natančne kubature bi morali izmeriti zelo goste prečne profile. Tako delo je zamudno in ni gospodarno. Zato smo prisiljeni izmeriti le karakteristične prečne profile, pri tem pa odstopiti od natančnosti snemanja terena.

Iz navedenega izhaja, da bo vsaka izračunana kubatura obremenjena z napakami. Zanima nas sedaj, kje te napake nastajajo, kakšnega značaja so in kako vplivajo na natančnost končno izračunane kubature. Predvsem pa hočemo ugotoviti, pri katerih postopkih je smotrno, da delamo čimbolj vestno, in kdaj je prevelika natančnost odveč, ker bi nastale napake le malenkostno vplivale na natančnost kubature. V razpravi so vsi primeri vzeti iz dejanskih meritev pri praktičnem delu in smo se pri teoretičnem razglabljanju omejili

le na najnujnejše. Izsledki obdelanih analiz veljajo predvsem za gozdne ceste na pobočjih. Takih cest pa tudi največ gradimo v naših gozdovih. Nadalje veljajo vsi izračuni za ceste z določenimi tehničnimi elementi (širina planuma v raščenih tleh je 3 m, naklon odkopne brežine 3 : 2). Na osnovi zakonitosti, ki jih bomo ugotovili v razpravi, ni težko prilagoditi izračune tudi za ceste z drugačnimi elementi.

Napake pri ugotavljanju kubatur bomo analizirali po temle vrstnem redu:

- a) napake zaradi nepravokotnosti prečnih profilov,
- b) napake merjenja z razalko,
- c) napake merjenja s profilko,
- č) napake zaradi netočnega risanja prečnih profilov,
- d) napake zaradi netočnega merjenja površin prečnih profilov,
- e) napake zaradi poenostavljenega obrazca,
- f) napake zaradi krivin,
- g) napake zaradi redkih prečnih profilov.

Po tem vrstnem redu nastajajo napake pri samem delu pri dejanski izmeri in izračunu kubature odkopa.

a) Napake zaradi nepravokotnosti prečnih profilov

Za ugotavljanje kubature zemeljskega odkopa izmerimo prečne profile vzdolž trase na karakterističnih prelomih terena. Prečne profile postavljamo pravokotno na os trase, kar v premi ne pomeni nobenih posebnih težav, v krivini pa je prečni profil usmerjen v središče krožnega loka. Zaradi prezamudnosti v praksi za določanje pravokotnosti ne uporabljamo nobenega instrumenta niti preprostega pripomočka, ampak prečni profil postavimo vedno tako, da ocenimo pravi kot na premo, ki povezuje osni količ pred našim profilom in za njim. Pri takem načinu postavljanja prečnih profilov nastajajo napake, ki so odvisne od boljše ali slabše ocene pravokotnosti merilca. Napake nepravokotnosti so popolnoma slučajne in naj bi se podrejele zakonu slučajnostnih napak. Vsak odklon od pravokotnosti pa ima za posledico sistematično napako pri računanju kubature, ker v tem primeru izračunamo vedno premajhno kubaturo.

Sedaj nas zanima, kolikšne napake dejansko delamo pri postavljanju prečnih profilov. Dodamo še naslednje vprašanje, s kakšno napako izračunamo kubaturo zemeljskih odkopov.

V ta namen smo opravili 72 meritev na dejanski trasi na Travnici gori. Teren je bil poprečno nagnjen 30 ‰, je delno zaraščen in kot kraški teren le blago razgiban. Prečni profili so bili izmerjeni v dolžini 6 m (2-krat postavljena leta po 3 m) levo in desno od osnega količa.

V prvi meritvi je traser postavljaj prečne profile pravokotno na os ceste brez pripomočkov, le po oceni, v drugi meritvi smo pravokotnost kontrolirali z zrcalno prizmo in grezilom. Pri primerjanju obeh meritev smo ugotovili naslednje:

OBVESTILO

Po priključitvi Inštituta za gozdno in lesno gospodarstvo Slovenije k biotehniški fakulteti v Ljubljani bosta obe ustanovi, začeni s to številko, izdajali skupen zbornik kot nadaljevanje svojih prejšnjih zbornikov — Zbornika biotehniške fakultete Univerze v Ljubljani — gozdarstvo (doslej 5 zvezkov, in to zvezki št. 4, 5, 7, IX in XV) in Zbornika Inštituta za gozdno in lesno gospodarstvo Slovenije (doslej 5 zvezkov, št. 1—5).

INFORMATION

Since the recently effectuated merging of the Institute of Forest and Wood Economy of Slovenia in Ljubljana, and the Biotechnical Faculty of the University in Ljubljana, both institutions will issue, beginning with this number their common Proceedings as a continuation of the formerly separate publications — the Research Reports of the Biotechnical Faculty in Ljubljana — Forestry Division (until now 5 publications Nr. 4, 5, 7, IX, XV) and the Proceedings of the Institute for Forest and Wood Economy in Ljubljana (until now 5 publications Nr. 1-5).

INFORMATION

Dès l'intégration effectuée de l'Institut de l'économie forestière et du bois de Slovénie à Ljubljana avec la Faculté biotechnique de l'Université à Ljubljana, les deux institutions publieront leurs Annales communs, dont ce numéro représente le premier, suivant les précédents Annales de la Faculté biotechnique à Ljubljana — Section forestière (5 publications jusqu' à présent, No 4, 5, 7, IX, XV) et les Annales de l'Institut de l'économie forestière et du bois à Ljubljana (jusqu' à présent 5 publications No 1-5).

INFORMATION

Nach der erfolgten Vereinigung des Institutes für Forst- und Holzwirtschaft Sloveniens in Ljubljana mit der Biotechnischen Fakultät der Universität in Ljubljana leiten die beiden Institutionen mit dieser Nummer das Herausgeben der gemeinsamen Mitteilungen ein an Stelle der früheren selbständigen Mitteilungen der Biotechnischen Fakultät in Ljubljana — Forstliche Abteilung (bis jetzt Hefte 4, 5, 7, IX, XV) und des Institutes für Forst- und Holzwirtschaft in Ljubljana (bis jetzt Hefte 1-5).

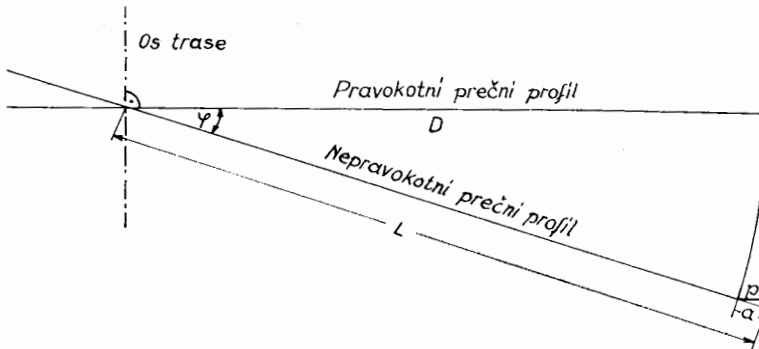


Razpredelnica 1

Podatek	Odstopanje od pravokotnosti na dolžini 6 m					
	levo od osi trase		desno od osi trase			
	napake v smeri naprej	napake v smeri nazaj	brez napake	napake v smeri naprej	napake v smeri nazaj	brez napake
Število primerov	20	20	1	18	14	2
Poprečna napaka	54,0 cm (5° 9')	57,9 cm (5° 31')	—	63,2 cm (6° 1')	59,9 cm (5° 2')	—
Maksimalna napaka	145 cm	133 cm	—	154 cm	132 cm	—

Iz gornjih podatkov je razvidno:

- da je napaka zaradi nepravokotnosti prečnega profila poprečno $\pm 5^{\circ} 26'$ ali $\pm 58,6$ cm na razdalji 6 m od osnega količa,
- da je poprečna napaka skoraj enaka na desni in levi strani osnega količa,
- da je napak v smeri naprej od pravokotnosti in v smeri nazaj od pravokotnosti po številu približno enako,
- da so maksimalne napake približno enako velike.



Sl. 1. Nepravokotni prečni profil v tlorisu (D — dolžina pravokotnega prečnega profila, L — hipotenuza trikotnika, φ — kot odklona od pravokotnosti, p — napaka dolžine, a — podaljšek nepravokotnega prečnega profila; $p = a \cdot \cos \varphi$, $a = L - D$, $L = D / \cos \varphi$)

Ko smo ugotovili, da pri postavljanju prečnih profilov napravimo poprečno za $\pm 5^{\circ} 26'$ odklona od pravokotne smeri, skušajmo sedaj ugotoviti, za koliko odstotkov smo pri tem izračunali premajhno kubaturo.

Za lažjo predstavbo si bomo pomagali s skicami. Skica 1 nam predstavlja prečni profil v tlorisu.

Pri popolnoma horizontalnem terenu tudi velik odklon φ pri računanju kubature nima nobenega vpliva. Če pa je teren nagnjen, smo z napako, odvisno od kota φ , izmerili za p prekratko razdaljo glede na pravokotno postavljen prečni profil. Velikost horizontalne napake p izračunamo po obrazcu $p = a \cdot \cos \varphi$, kjer a pomeni podaljšek nepravokotnega prečnega profila in ga dobimo po obrazcu:

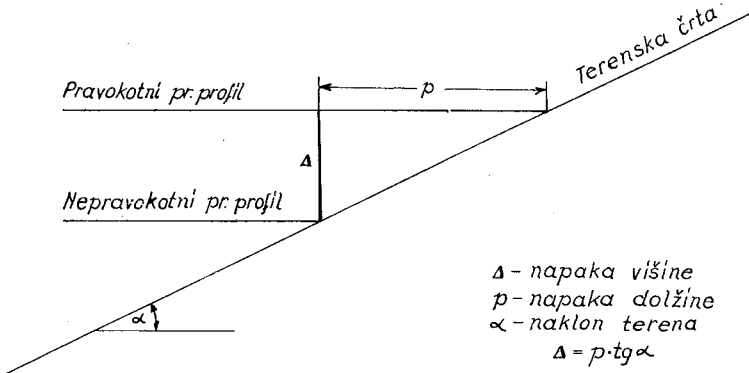
$$a = L - D \text{ in } L = \frac{D}{\cos \varphi}$$

Zaradi prekratko izmerjene razdalje prečnega profila za vrednost p smo v odvisnosti od nagnjenosti terena napravili višinsko napako Δ , ki jo izračunamo iz obrazca:

$$\Delta = p \cdot \operatorname{tg} \alpha$$

(α — naklon terena, p — horizontalna napaka; glej sl. 2).

Vrednosti vertikalne napake Δ glede na različne naklone terena in različne kote odklona so podane v razpredelnici 2. Seveda izračuni veljajo le v primeru, če imamo opravka z idealno ravnim pobočjem.



Sl. 2. Višinska napaka zaradi nepravokotnega prečnega profila

Razpredelnica 2

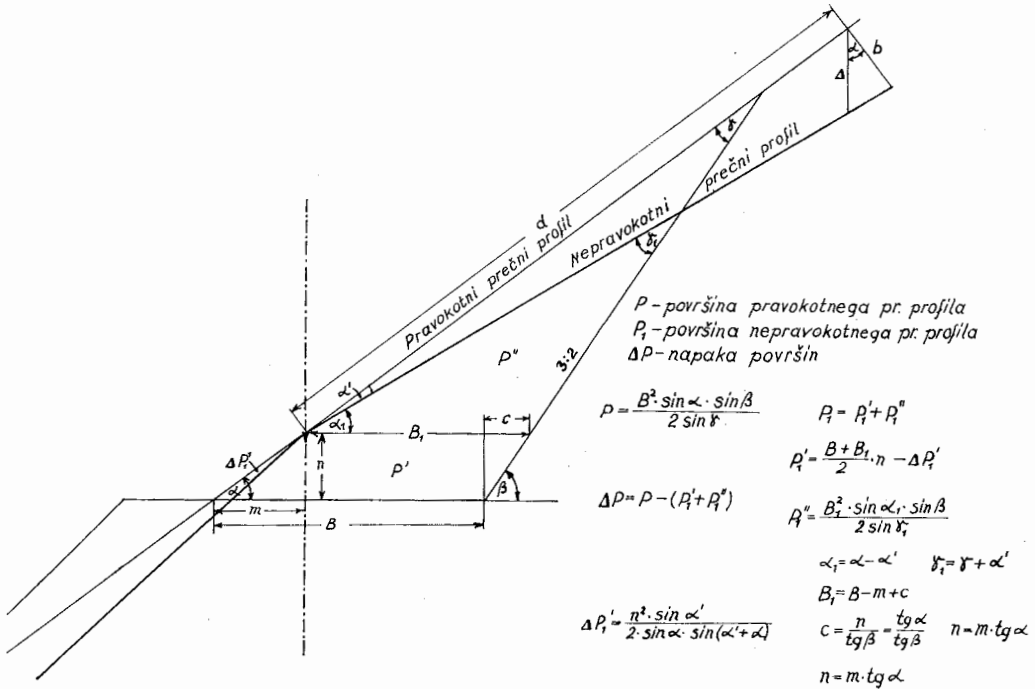
Odklon φ	Hori- zontalna napaka p m	Vertikalna napaka Δ v metrih pri naklonu terena							
		10 %	20 %	30 %	40 %	50 %	60 %	80 %	100 %
5°	0,0249	0,0025	0,0050	0,0075	0,0100	0,0124	0,0149	0,0199	0,0249
10°	0,0887	0,0089	0,0177	0,0266	0,0355	0,0443	0,0532	0,0710	0,0887
15°	0,2105	0,0210	0,0421	0,0631	0,0842	0,1052	0,1263	0,1684	0,2105
20°	0,3590	0,0359	0,0718	0,1077	0,1436	0,1795	0,2154	0,2872	0,3590

Pri risanju prečnih profilov smo trensko črto na dolžini D narisali za vertikalno napako Δ prenizko, kar ima za posledico premajhno izmerjeno površino prereza in s tem premajhno kubaturo. Shematični prečni profil s prenizko terensko črto je prikazan na sliki 3. Da bi dobili neke določene vrednosti o končni napaki kubature, smo v račun vzeli naslednje predpostavke:

- naklon odkopne brežine je 3 : 2 ($\beta = 56^\circ 21'$),
- širina planuma je 4 m, od tega je 3 m v raščenih tleh in 1 m v nasipu. Tako razmerje zaseka in prisipa smo vzeli glede na današnji način strojne gradnje, ne pa glede na teoretično potrebno razmerje.

Površine prečnega profila smo računali po osnovni formuli:

$$P = \frac{B^2 \cdot \sin \alpha \cdot \sin \beta}{2 \sin \gamma}$$



Sl. 3. Napaka površine zaradi nepravokotnosti prečnega profila

pri čemer smo morali upoštevati še dodatne popravke, ker je osnovni trikotnik razpadel na več geometrijskih likov, ki so se spreminjali odvisno od naklonov terena α in pri različnih vertikalnih napakah.

V razpredelnici 3 so podane vrednosti kubature (površina prečnega profila krat 1 m dolžine trase) ter absolutne in odstotne vrednosti napak zaradi nepravokotno postavljenega prečnega profila pri različnih naklonih terena in različnih kotih odklona φ .

Razpredelnica 3

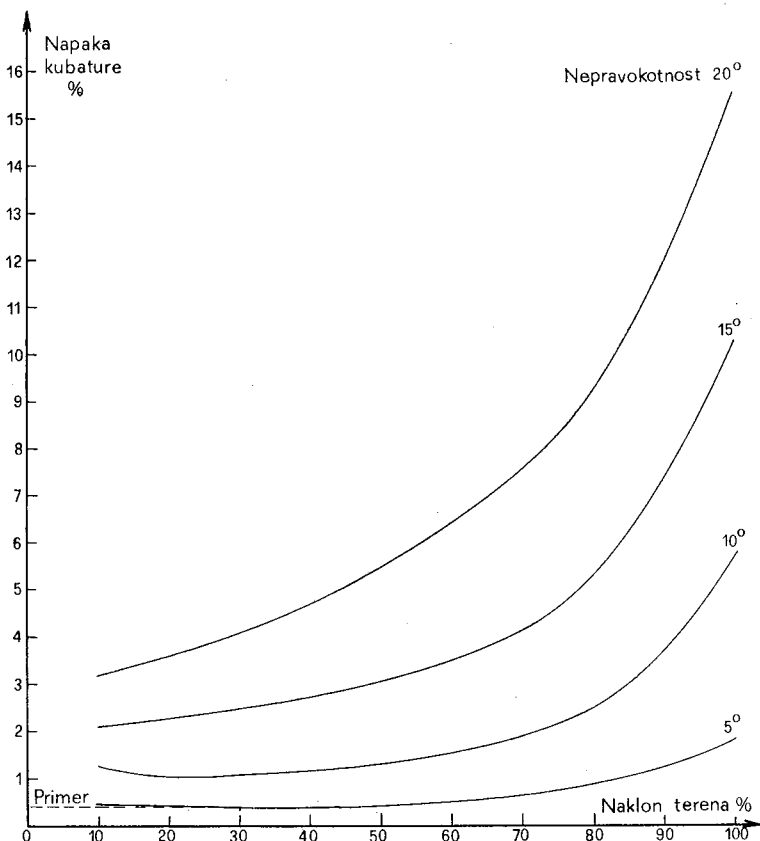
	Odklon φ°	Naklon terena							
		10 %	20 %	30 %	40 %	50 %	60 %	80 %	100 %
Kubature odkopov v m ³	0°	0,482	1,039	1,690	2,453	3,370	4,500	7,700	14,733
	5°	0,480	1,035	1,684	2,445	3,357	4,478	7,635	14,468
	10°	0,476	1,029	1,672	2,426	3,322	4,430	7,533	13,888
	15°	0,472	1,017	1,647	2,388	3,266	4,325	7,321	13,223
	20°	0,467	1,002	1,621	2,343	3,175	4,215	7,068	12,488
Napaka kubatur v m ³	5°	0,002	0,004	0,006	0,008	0,013	0,022	0,065	0,265
	10°	0,006	0,010	0,018	0,027	0,048	0,070	0,167	0,845
	15°	0,010	0,022	0,043	0,065	0,104	0,175	0,379	1,510
	20°	0,015	0,037	0,069	0,110	0,195	0,285	0,672	2,245
Napaka kubatur v %	5°	0,41	0,39	0,35	0,33	0,39	0,49	0,84	1,80
	10°	1,24	0,96	1,06	1,10	1,42	1,55	2,17	5,73
	15°	2,07	2,20	2,54	2,66	3,09	3,89	4,93	10,23
	20°	3,11	3,70	4,07	4,49	5,78	6,34	8,72	15,50

O vrednosti napak kubature pa nam daje mnogo bolj nazorno sliko grafikon 1. Iz njega je razvidno, da napake v kubaturi v večjim naklonom terena ne rastejo linearno, ampak v krivulji, ki tem bolj strmo narašča, čim večji je kot odklona φ .

Če se sedaj končno vprašamo, kakšno srednjo napako dejansko delamo pri praktičnem delu zaradi nepravokotnega postavljanja prečnih profilov, bi bil odgovor naslednji: pri trasiranju gozdnih cest, ki so na naklonu terena poprečno 20—40 ‰ in pri poprečnem odklonu 5° od pravokotnosti, izmerimo za 0,4 ‰ premajhno kubaturo. Na osnovi izračunanih vrednosti se lahko potolažimo, da je napaka razmeroma majhna in je zato uporaba kakršnegakoli instrumenta za določanje pravokotnosti prečnega profila popolnoma odveč.

b) Napake merjenja z razalko

Pri merjenju prečnih profilov s popolnoma pravilnim postopičnim orodjem nastajajo napake pri odčitavanju vertikalnih vrednosti (napake merjenja s profilko) in pri odčitavanju horizontalnih vrednosti (napake merjenja z razalko).



Graf. 1. Napaka kubature zaradi nepravokotnosti prečnih profilov

Te napake so največkrat posledica slabo postavljene profilke. Če profilke ne postavimo strogo vertikalno in je ne prislonimo k razalki, dobimo napake pri odčitavanju. Razumljivo je, da bo ta napaka tem večja, čim bolj je mesto odčitavanja oddaljeno od terena, torej na strmih terenih. Dalje lahko nastane napaka merjenja z razalko zaradi netočnega ali celo napačnega odčitavanja vrednosti na skali razalke. Zaradi tega izmerimo prekratke ali predolge dolžine prečnega profila, kar ima za posledico na nagnjenem terenu, da pri risanju prečnega profila narišemo terensko črto prenizko, kadar smo napravili pozitivno napako, ali previsoko, kadar smo napravili negativno napako. Če sedaj po istem postopku kot v prejšnjem poglavju izračunamo odstotno napako kubature, lahko vrednosti razberemo iz razpredelnice 4.

Razpredelnica 4

Napaka razalke	Napaka kubature v %			
	Naklon terena			
	20 %	40 %	60 %	100 %
+ 5 cm	- 0,96	- 1,26	- 1,47	- 2,33
+ 10 cm	- 1,83	- 2,41	- 3,29	- 4,63
- 5 cm	+ 0,96	+ 1,35	+ 1,66	+ 2,41
- 10 cm	+ 2,02	+ 2,82	+ 3,38	+ 4,91

Grafikon 2 daje naslednje zaključke:

— odstotek napake kubature z večanjem naklona terena blago in linearno narašča. Pri naklonu terena 100 % doseže odstotna napaka kubature zaradi razalke popolnoma enake vrednosti kot odstotna napaka kubature zaradi profilke;

— predznak napake kubature je ravno obrnjen od predznaka napake razalke, kar pomeni: če smo napravili pri razalki pozitivno napako (izmerili predolgo dolžino), je napaka kubature negativna, zato izračunamo premajhno kubaturo;

— odstotna napaka kubature se linerano povečuje s povečanjem razalke;

— pozitivne napake razalke dajejo do 0,28 % manjše napake kubature kot negativne napake razalke;

— v grafikonu je s prekinjeno črto podana spodnja meja odstotne napake kubature, ki jo povzročimo z napako razalke na dolžini 3 m in je z nobenim popravkom na naslednji dolžini razalke ni mogoče več izboljšati.

c) Napake merjenja s profilko

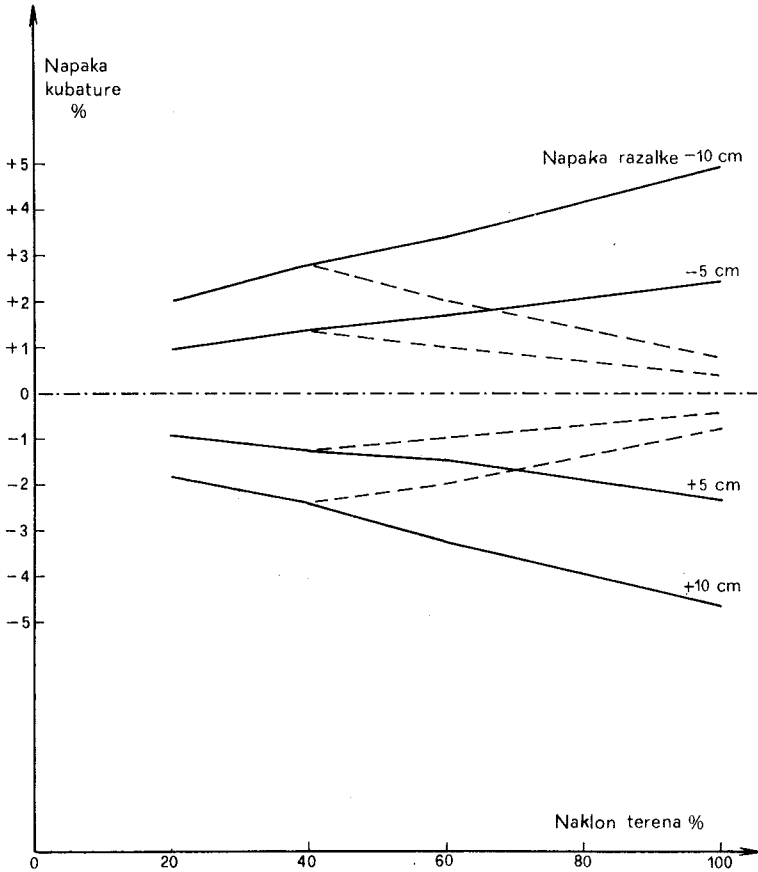
Napake pri odčitavanju na profilki (vertikalne vrednosti na terenu) nastanejo:

— če profilko zaradi neugodnega mesta na terenu postavimo prenizko ali previsoko,

— če je razalka nehorizontalno naravnana,

— če napravimo grobo napako pri odčitavanju na skali profilke.

Vsaka taka napaka ima za posledico, da narišemo pri prečnem profilu terensko črto previsoko ali prenizko, s tem pa izračunamo preveliko ali pre-



Graf. 2. Napaka kubature zaradi razalke

majhno površino prečnega profila. Vsak odklon od dejanske vrednosti na profilki nam daje že neposredno vertikalno napako Δ terenske črte. Napako kubature pa smo računali po istem postopku in vzeli iste predpostavke kot pri poglavju o nepravokotnosti prečnega profila.

Vrednosti napak kubature v ‰ so pokazane v razpredelnici 5 in veljajo pri dolžini prečnega profila $D = 3,00$ m.

Razpredelnica 5

Napaka profilke	Napake v kubaturi v ‰			
	Naklon terena			
	20 ‰	40 ‰	60 ‰	100 ‰
+ 5 cm	+ 4,81	+ 3,39	+ 2,80	+ 2,42
+ 10 cm	+ 10,02	+ 7,02	+ 5,67	+ 4,94
- 5 cm	- 4,81	- 3,18	- 2,76	- 2,34
+ 10 cm	- 9,55	- 6,25	- 5,45	- 4,67

Iz grafikona 3 lahko ugotovimo naslednje:

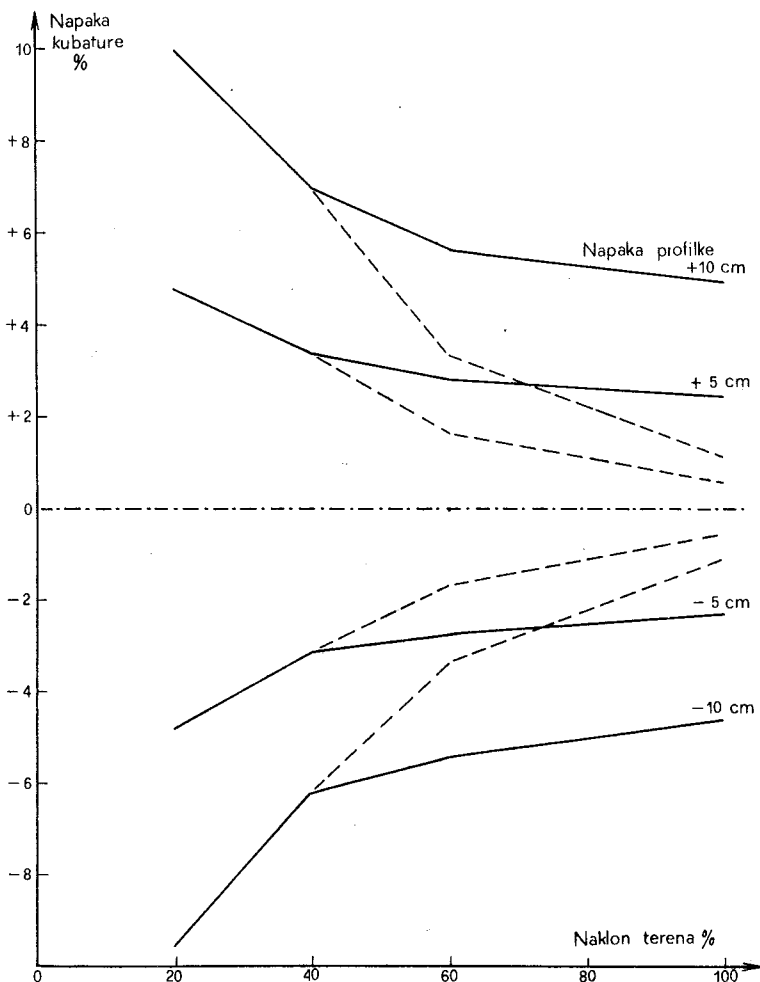
— odstotek napake kubature z večjim naklonom terena ne raste, ampak pada, in to hitreje pri manjših naklonih,

— odstotek napake kubature skoraj proporcionalno pada ali raste s spreminjanjem napake profilke,

— negativne napake profilke dajejo do 0,70 % nižje odstotne napake kubature kot pa pozitivne napake profilke,

— dolžina prečnega profila $D = 3$ m zadostuje za naklon terena do 40 %. Napake profilke, storjene na dolžini prečnega profila od 3 m dalje, ne vplivajo na kubaturo,

— od naklona terena 40 % dalje lahko z napako pri drugem odčitku na profilki odstotek napake kubature povečamo ali zmanjšamo, vendar ga v no-



Graf. 3. Napaka kubature zaradi profilke

benem primeru ne moremo popraviti pod vrednost, ki je na grafikonu označena s prekinjeno črto,

— napake kubature v odstotkih so dosti bolj občutljive na terenu z manjšim naklonom kot z večjim. Pri naklonu terena 20 % vsak cm napake profilke pomeni 1 % napake kubature, pri 100 % naklonu pa je odstotek napake kubature polovico manjši.

č) Napake zaradi netočnega risanja prečnih profilov

Iz podatkov terenskega manuala, kamor smo beležili vrednosti snemanja prečnih profilov, v pisarni narišemo prečne profile. Merilo, v katerem narišemo profile, je odvisno od zelene natančnosti. Razumljivo je, čim večjo natančnost želimo doseči pri merjenju površine prečnega profila, tem večje merilo bomo izbrali. Zaradi praktičnosti risanja in merjenja na milimetrskem papirju rišemo prečne profile za načrte gozdnih cest v merilu 1 : 100. Pri risanju pri še tako natančnem delu in priboru delamo napake. Napake nastanejo:

- a) zaradi netočnega nanašanja terenskih podatkov,
- b) zaradi netočnega risanja črt,
- c) zaradi predebelih črt.

Črta, ki omejuje prečni profil (horizontalna, brežinska in terenska), je lahko v celoti premaknjena za nekaj desetink milimetra (paralelni premik) ali pa je premaknjena prečno na smer pravilne črte (prečni premik). Če črto premaknemo na notranjo stran profila, smo napravili negativno napako in zmanjšali površino profila oziroma kubaturo. V nasprotnem primeru pa povečamo kubaturo. Paralelni premik črte povzroči ali samo pozitivno ali samo negativno napako. Pri prečnem premiku črte dobimo pozitivno ali negativno napako ali obe hkrati, ki se lahko med seboj izravnata v primeru, ko sta si enako veliki. Zanima nas, v kakšni meri napake zaradi netočnega risanja vplivajo na končno izračunano kubaturo. V račun smo vzeli paralelni premik narisane črte (ker je največja verjetnost takega premika) in iste elemente prečnega profila kot v prejšnjih poglavjih.

V razpredelnici 6 so izračunane odstotne napake kubature glede na stopnjo premika črte pri risanju in glede na različen naklon terena:

Razpredelnica 6

Črta prečnega profila	Napaka črte v mm	Napaka kubature v %			
		Naklon terena			
		20 %	40 %	60 %	100 %
Horizontalna črta	0,2	5,8	2,4	1,3	0,4
	0,4	11,5	4,9	2,7	0,8
	0,6	17,4	7,3	4,0	1,2
	1,0	28,9	12,2	6,7	2,0
		0,2	1,6	1,6	1,6
Brežinska črta	0,4	3,2	3,2	3,2	3,2
	0,6	4,8	4,8	4,8	4,8
	1,0	8,0	8,0	8,0	8,0
	0,2	6,9	3,6	2,6	1,9
	0,4	13,7	7,3	5,3	3,8
Terenska črta	0,6	20,6	10,9	7,9	5,7
	1,0	34,4	18,2	13,2	9,5

Iz tabele lahko napravimo naslednje zaključke:

- napaka proporcionalno narašča z večjo vrednostjo premika,
- najmanj je občutljiva napaka pri brežinski črti, najbolj pa pri terenski črti,
- napaka z večjo nagnjenostjo terena parabolično pada pri premiku horizontalne in terenske črte. Pri brežinski črti napaka prav tako pada pri brežinah z naklonom večjim od 3 : 2, pri naklonu brežine 3 : 2 (primer našega računa) je ne glede na nagnjenost terena konstantna, pri brežinah z manjšim naklonom pa se napaka z nagnjenostjo terena povečuje,
- napake pri različnih črtah se v končnem računu seštevajo ali odštevajo glede na njihov predznak.

Primer: pri risanju prečnega profila v merilu 1 : 100 in nagnjenosti terena 40 % smo horizontalno črto paralelno premaknili navznoter za 0,4 mm (s tem smo napravili napako kubature: $-4,9\%$), brežinsko črto smo premaknili navznoter za 0,2 mm (napaka kubature: $-1,6\%$), terensko črto pa smo premaknili za 0,6 mm navzven (napaka kubature: $+10,9\%$); s tem smo narisali za 4,4 % preveliko površino prečnega profila in za toliko neupravičeno povečali kubaturo. Iz tega izhaja napotilo, da je risarsko delo v pisarni potrebno opraviti z vso natančnostjo, če nočemo s površnim in malomarnim delom razvrednotiti vestnega dela traserja, ko je na terenu v mnogo težjih okoliščinah zbiral podatke.

d) Napake zaradi netočnega merjenja površin prečnih profilov

Iz narisanih prečnih profilov lahko merimo njihove površine na več načinov. Merjenje s planimetrom zaradi zamudnosti za praktično delo skoraj ne pride v poštev. Površino običajno merimo s seštevanjem malih trapezov, ki nastanejo pri porazdelitvi prečnega profila na paralelne vertikalne pasove širine 1 cm. Pri tej metodi merimo višine posameznih trapezov s šestilom. Seveda tudi pri tem merjenju delamo napake. Napaka, ki jo pri tem napravimo, je slučajna in nima vpliva na mere sosedne sekcije, zato se pri večjem številu sekcij napake med seboj izravnajo. Odstotek napake kubature ene sekcije je odvisen od višine sekcije in seveda od velikosti napravljene napake. Za orientacijo podajamo napake kubature v odstotkih za eno sekcijo v razpredelnici 7.

Razpredelnica 7

Napake meritve v mm	Napaka kubature v % ene sekcije višina sekcije					
	5 mm	10 mm	15 mm	20 mm	25 mm	30 mm
0,2	4,0	2,0	1,3	1,0	0,8	0,7
0,4	8,0	4,0	2,7	2,0	1,6	1,3
0,6	12,0	6,0	4,0	3,0	2,4	2,0
1,0	20,0	10,0	6,7	5,0	4,0	3,3

Odstotek napake kubature raste linearno z velikostjo napake meritve in parabolično pada z višino sekcije.

Podrobno napak merjenja površin tukaj ne bomo obravnavali, ker so napake slučajne in se pri velikem številu sekcij po zakonu verjetnosti o nastopanju enakega števila pozitivnih in negativnih napak med seboj izravnajo. V primeru, da računamo površine analitično z merjenjem celih stranic prečnega profila, so napake analogne napakam, izračunanim v razpredelnici 6.

e) Napake zaradi poenostavljenega obrazca

Ko smo na osnovi narisanih prečnih profilov ugotovili površine odkopov, lahko s pomočjo njih izračunamo kubaturo med dvema profiloma. V praksi se kubatura enostavno računa po obrazcu:

$$V = \frac{P_i + P_{i+1}}{2} \cdot l,$$

kjer pomeni: P_i — površina prečnega profila,
 l — razdalja med profiloma.

Ta obrazec pa daje točne rezultate samo v primeru, če računamo volumen prizme ali klina. Takih primerov pri praktičnem računanju skoraj ni. Dejansko imamo opravka z različnimi geometrijskimi telesi od prizmatoida, prisekane piramide do prave piramide. Za vse te raznolikosti zemeljskih teles nam gornji obrazec daje previsoke rezultate, torej izračunamo prevelike kubature.

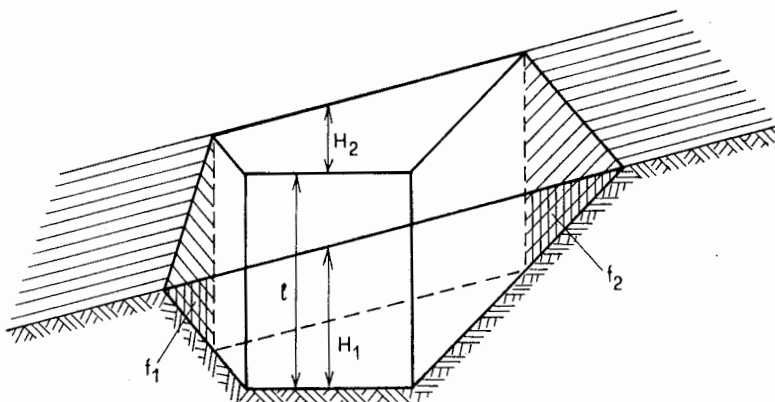
Tako Duhm (2) navaja, da je popravek:

$$\Delta V = \frac{f_1 + f_2}{6} \cdot l$$

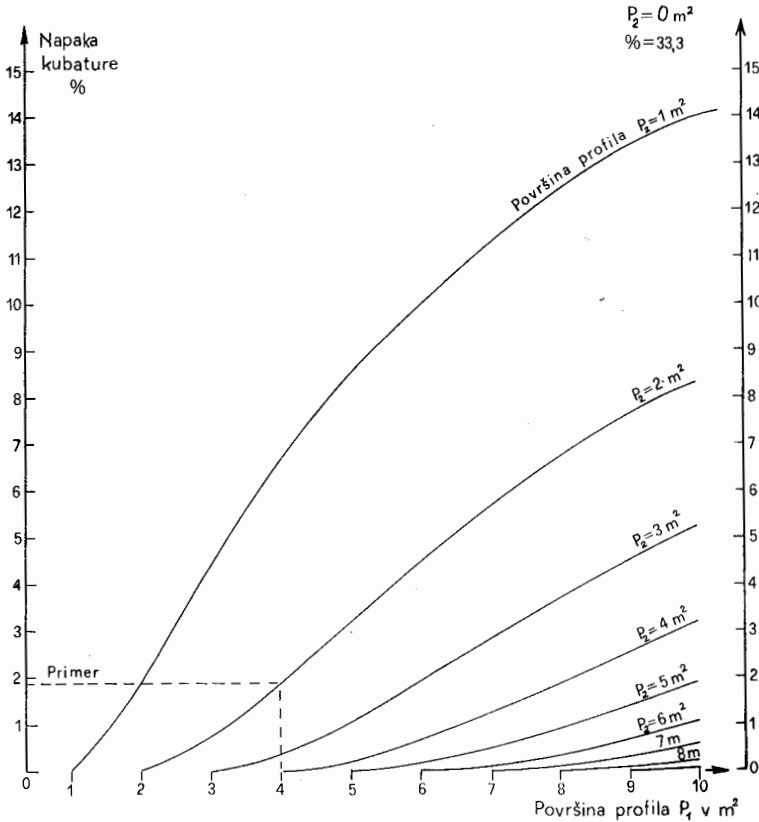
(f_1 in f_2 sta površini, ki jih odsečeta paralelni ploskvi na trapezoidu.)

Simonović (5) podaja formulo za popravek:

$$\Delta V = \frac{m}{6} (H_1 - H_2)^2 \cdot l,$$



Sl. 4. Prečni prerez cestnega telesa v odkopu



Graf. 4. Napaka kubature zaradi poenostavljenega obrazca

kjer pomeni: m — tangens odkopne (nasipne) brežine

H_1 in H_2 višini odkopa (nasipa) v profilu 1 in 2.

Ta obrazec za popravek velja v enem samem primeru, ko sta si terenski črti na obeh prečnih profilih paralelni. Takih primerov pa ni veliko.

Flögl (3) podaja zelo kompliciran obrazec:

$$\Delta V = \frac{(V_{i-1} - V_i)^2 \operatorname{ctg} \alpha}{6 (1 - \operatorname{ctg}^2 \alpha \cdot \operatorname{tg}^2 \beta)} \cdot l_i$$

Pri tem pomeni: α — kot naklona odkopne brežine

β — kot med terensko črto in horizontalo

l_i — razdalja med profiloma.

Nihče od avtorjev, kolikor jih poznamo, pa ne navaja niti približne vrednosti, kolikšne so dejanske napake kubature v primeru, ko računamo po poenostavljenem obrazcu aritmetične sredine.

Da bi imeli predstavo o tem, kakšno napako napravimo pri praktičnem računanju s poenostavljenim obrazcem, podajamo grafikon 4, kjer lahko odčitamo napako kubature v odstotku glede na razliko površine med dvema sosednima profiloma. V ta namen smo sestavili obrazec in po njem računali napako:

$$\Delta V = V_1 - V_2 = \frac{1}{3} V_1 - \frac{1}{3} \sqrt{P_1 \cdot P_2},$$

kjer je: V_1 — kubatura po poenostavljenem obrazcu:

$$V = \frac{P_1 + P_2}{2} \cdot l$$

V_2 — kubatura prisekane piramide, kot osnovni obrazec za računanje kubature odkopa na nagnjenem terenu.

$$V_2 = \frac{1}{3} (P_1 + P_2 + \sqrt{P_1 \cdot P_2}) = \frac{2}{3} \cdot \frac{1}{2} (P_1 + P_2) + \frac{1}{3} \sqrt{P_1 \cdot P_2} = \frac{2}{3} V_1 + \frac{1}{3} \sqrt{P_1 \cdot P_2}$$

$$\Delta V = V_1 - V_2 = V_1 - \frac{2}{3} V_1 - \frac{1}{3} \sqrt{P_1 \cdot P_2} = \frac{1}{3} V_1 - \frac{1}{3} \sqrt{P_1 \cdot P_2}$$

P_1 in P_2 — površini prečnih profilov,
 l — razdalja med profiloma.

Obrazec prisekane piramide daje točne kubature odkopov ne glede na obliko prečnega profila (po poznanem Cavalierijevem stavku iz geometrije) razen v primeru, ko si lika dveh prečnih profilov nista skladna. Na terenu srečamo take primere tedaj, ko se hitro spremeni naklon brežinske ali terenske črte. V takem primeru dobi ena ploskev geometrijskega telesa obliko elise (ladijskega vijaka) in volumna brez integralnega računa ne moremo izračunati.

Primer: na prečnem profilu P_1 smo imeli površino $4,0 \text{ m}^2$, na P_2 pa $2,0 \text{ m}^2$.

Po poenostavljenem obrazcu je srednja površina $\frac{P_1 + P_2}{2} = \frac{4 + 2}{2} = 3 \text{ m}^2$ in

pri 10 m dolgi trasi je kubatura mase $3 \text{ m}^2 \cdot 10 \text{ m} = 30 \text{ m}^3$. Zaradi poenostavljenega obrazca smo izmerili preveliko kubaturo. Iz grafikona odčitamo, da znaša ta napaka 1,9 %. Dolžina med profilom (l) ne vpliva na odstotek napake, ampak samo razlika površin sosednih prečnih profilov.

Grafikon nam pojasnjuje tole:

— napaka kubature v odstotkih je tem večja, čim večja je razlika površin P_1 in P_2 . Naraščanje napake z večjo razliko ne poteka linearno, ampak v obliki potenčne funkcije;

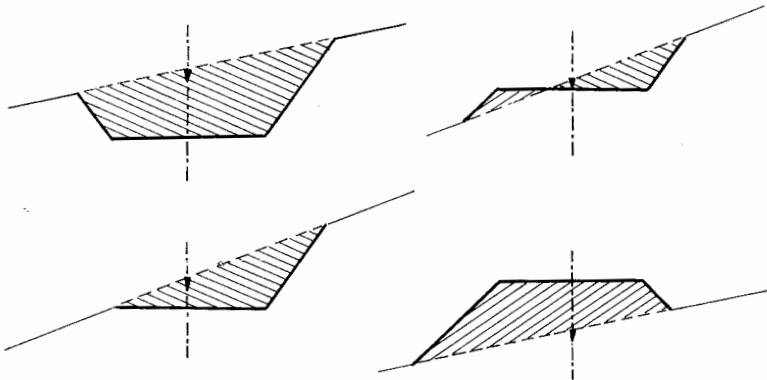
— če je površina $P_2 = 0$, dobimo konstantno napako 33,3 % ne glede na velikost P_1 , ki je tedaj tudi maksimalna napaka.

Zanima nas, kakšne napake dejansko delamo pri našem praktičnem delu zaradi računanja po poenostavljenem obrazcu. V ta namen smo analizirali štiri glavne projekte za gozdne ceste v področju Pokljuke in Jelovice. Zbrani podatki so podani v razpredelnici 8.

Razpredelnica 8

Glavni projekt	Macesnovec I.	Macesnovec II.	Selška pl. Martinček II.	Martinček I.
Dolžina trase	3080 m	3082 m	2600 m	2260 m
Število profilov	313	176	276	231
Razdalja med profili	9,8 m	17,6 m	9,4 m	10,3 m
Delež prečnih profilov				
Ukop	18,2 %	7,0 %	6,7 %	18,6 %
Zasek	38,4 %	13,0 %	21,6 %	9,1 %
Mešani profili	30,0 %	77,0 %	48,8 %	36,4 %
Nasip	13,4 %	3,0 %	32,9 %	35,9 %
Prehod iz odkopa v nasip	5,7 %		9,5 %	
Popr. kubatura	2,87 m ³ /m	2,15 m ³ /m	2,80 m ³ /m	2,46 m ³ /m
Razlika površin ($P_1 - P_2$)	2,22 m ³		1,65 m ³	1,78 m ³

Iz podatkov v razpredelnici 8 razberemo, da je delež posameznih oblik prečnih profilov pri raznih cestah zelo različen, kar je pogojeno v največji meri od konfiguracije terena, delno pa od načina gradnje. Projekta Macesnovec II. in Martinček I. sta bila pripravljena za ročno gradnjo, zato je opazen velik delež ukopa (18,2 % in 18,6 %). Pri strojni gradnji se poveča odstotek zaseka na račun ukopa, ker prevladujejo mešani profili (77,0 in 48,8 %). Lahko povzamemo, da v naših hribovitih terenih pri današnji strojni gradnji prevladujejo prečni profili v raščenih tleh v obliki poševnega trikotnika (zasek in mešani profil), saj je teh profilov po analiziranih projektih kar 70—90 %.



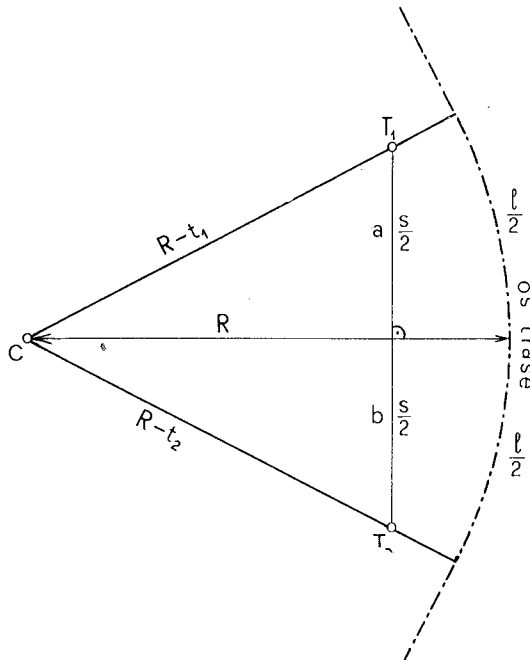
Sl. 5. Značilne oblike prečnih profilov gozdne ceste (ukop, prisip in zasek, zasek, nasip)

Dalje nam podatki kažejo, da je poprečno od 2,15 do 2,80 m³ odkopa na tekoči meter trase. Ti podatki so za vse projekte precej izenačeni. Upoštevati moramo, da so to le poprečja in izračunana na celotno dolžino trase (tudi na mestih, kjer je nasip), zato so na sekcijah odkopa (ukop, zasek, mešani profili) kubature večje in znašajo poprečno od 2,96 do 3,14 m³ na tekoči meter. Pri analizi 330 prečnih profilov na odkopu smo ugotovili, da je poprečna razlika površin ($P_1 - P_2$) med dvema sosednjima profiloma 1,88 m². Iz teh podatkov sedaj lahko povzamemo, da je na sekcijah odkopa poprečna površina profila v raščenihih tleh 3 m² (zaokroženo), in ker je razlika površin med sosednjima profiloma 2 m² (zaokroženo), mora polovica prečnih profilov imeti poprečno površino $P_1 = 4$ m² in polovica $P_2 = 2$ m².

Če sedaj upoštevamo zgornje ugotovitve, odčitamo iz grafikona št. 4, da pri praktičnem računu zaradi poenostavljenega obrazca izračunamo za 1,9 % preveliko kubaturo. K temu moramo prišteti še računanje kubatur pri prehodu iz odkopa v nasip ($P_2 = 0$), kjer pa je računski napaka zelo občutna (33,3 %). Prečnih profilov na takih prehodih je po naših analizah bilo poprečno 7 %, kar — preračunano na skupno kubaturo — pomeni poprečno napako v kubaturi 1,1 %. Torej lahko povzamemo, da v praksi po poenostavljenem obrazcu izračunamo v celoti za 3 % preveliko kubaturo.

f) Napake zaradi krivin

Kubaturo zemeljskih odkopov smo izračunali tako, da smo aritmetično sredino površin dveh sosednjih prečnih profilov pomnožili z dolžino — razdaljo



Sl. 6. Krivina v konveksni obliki terena

med profiloma. Tako izračunana kubatura bo realna samo v premi, medtem ko v krivini izračunamo napačno kubaturo. Napaka nastane zaradi tega, ker upoštevamo razdaljo med profiloma po osi trase, ne pa razdaljo med težišči površin obeh profilov. Ta dolžina pa je lahko večja od osne (v krivinah v konkavnih oblikah terena) ali pa manjša od osne dolžine (v krivinah v konveksnih oblikah terena). Glede na to izračunamo premajhno oziroma preveliko kubaturo.

Spet si postavimo osnovno vprašanje, kakšno napako dejansko lahko pričakujemo. Napako bomo izračunali po obrazcu:

$$\Delta V = V' - V$$

V' — kubatura, kjer smo upoštevali osno dolžino (l), torej

$$V' = \frac{P_1 + P_2}{2} \cdot l,$$

V — kubatura, kjer vzamemo pravo dolžino med težiščema površin (s), torej

$$V = \frac{P_1 + P_2}{2} \cdot s$$

Vrednost s določimo grafično za vsak primer posebej ali izračunamo analitično. Za računanje napake kubature lahko uporabimo približen obrazec, ki smo ga v ta namen sestavili in ga tukaj navajamo. Napaka kubature v odstotkih je enaka

$$\Delta V \% = \frac{(t_1 + t_2)}{2R} \cdot 100$$

Obrazec je zelo uporaben, ker je preprost, daje nam takoj napako kubature v odstotkih ter nam za praktično rabo daje dovolj natančne rezultate.

Vrednosti t_1 in t_2 sta razdalji med težiščem in osjo ceste. Ta razdalja se pri profilih do naklona terena 60 ‰ le malo spreminja in zavzema pri krivini v konveksni obliki terena vrednosti od 1,00 m (skoraj raven teren) do 1,68 m (naklon terena 60 ‰, brežina 3 : 2 in planum v terenu 3,0 m). Zaradi tako majhnih razlik v razdaljah težišča lahko domnevamo, da premica s stoji pravokotno na simetrali loka in da sta razdalji a ter b enaki $\frac{s}{2}$.

Pri kratkih lokih (10 m ali celo 5 m) in pri R , večjih od 10 m, je dolžina loka prav malo daljša od dolžine tetive. Zaradi praktičnega računa upoštevamo dolžino tetive namesto loka (netočnost obrazca izhaja iz te domneve). Sedaj lahko iz podobnosti trikotnikov izračunamo dolžino s .

$$a = \frac{s}{2}$$

$$b = \frac{s}{2}$$

$$a : \frac{1}{2} = (R - t_1) : R$$

$$b : \frac{1}{2} = (R - t_2) : R$$

$$a \cdot R = \frac{1}{2} (R - t_1)$$

$$b \cdot R = (R - t_2) \cdot \frac{1}{2}$$

$$a = \frac{(R - t_1)}{R} \cdot \frac{1}{2}$$

$$b = \frac{(R - t_2)}{R} \cdot \frac{1}{2}$$

$$s = a + b$$

$$s = \frac{1 [2R - (t_1 + t_2)]}{2R}$$

Napako kubature v odstotkih izvajamo iz naslednjih obrazcev:

$$\Delta V \% = \frac{\Delta V}{V'} \cdot 100$$

$$\Delta V = V' - V \qquad V' = \frac{(P_1 + P_2)}{2} \cdot l$$

$$V = \frac{(P_1 + P_2)}{2} \cdot s = \frac{(P_1 + P_2)}{2} \cdot \frac{1 [2R - (t_1 + t_2)]}{2R}$$

$$\Delta V \% = \frac{\frac{(P_1 + P_2)}{2} \cdot l - \frac{(P_1 + P_2)}{2} \cdot \frac{1 [2R - (t_1 + t_2)]}{2R}}{\frac{(P_1 + P_2)}{2} \cdot l} \cdot 100 =$$

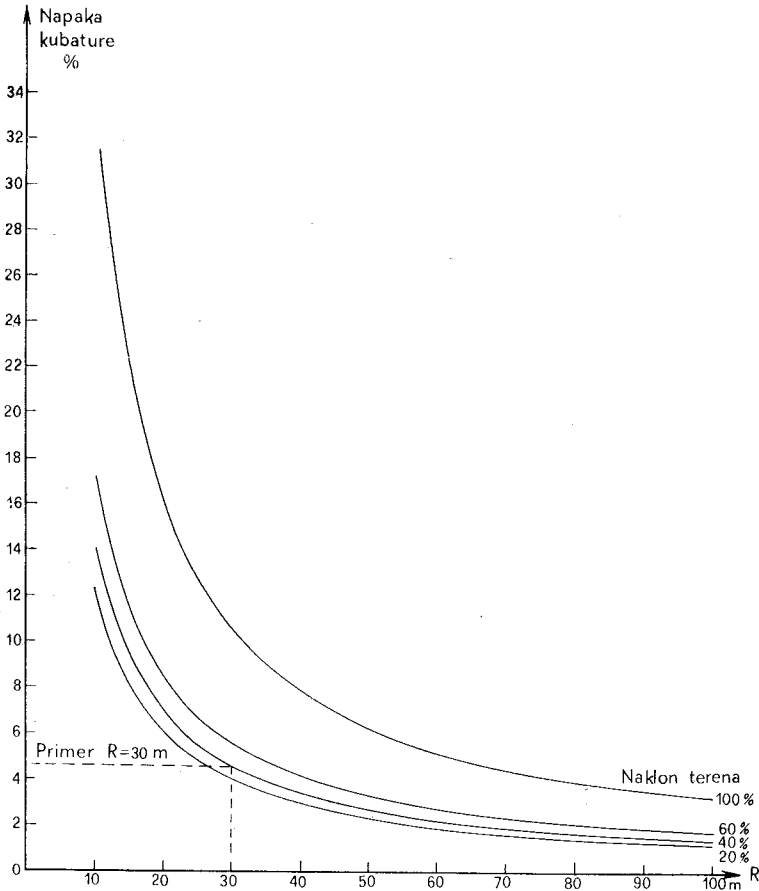
$$= 1 - \frac{2R - (t_1 + t_2)}{2R} \cdot 100$$

$$\Delta V \% = \frac{(t_1 + t_2)}{2R} \cdot 100$$

V razpredelnici 8 podajamo vrednosti za odmik težišča od osi trase pri prečnih profilih, kjer je planum 3 m v raščenih tleh in naklon odkopne brežine 3 : 2. Vrednosti za krivine veljajo v konveksni obliki terena.

Razpredelnica 8

Nakloni terena	10 %	20 %	30 %	40 %	50 %	60 %	80 %	100 %
Odmik težišča od osi	1,20 m	1,22 m	1,30 m	1,38 m	1,50 m	1,68 m	2,18 m	3,15 m



Graf. 5. Napaka kubature zaradi krivine

V grafikonu 5 so podane odstotne napake kubatur, nastale zaradi odstopanja osne razdalje od dejanske. Vrednosti so izračunane za različne R in različne naklone terena.

Primer: Če imamo krivino $R = 30$ m in naklon terena 40 %, potem smo napravili napako v izračunu kubature za 4,6 %. V krivini v konveksni obliki terena smo za toliko izračunali preveliko kubaturo, v krivini v konkavni obliki terena pa za prav toliko premajhno kubaturo.

Iz grafikona 5 lahko ugotovimo, da napaka kubature zaradi krivine z večanjem R parabolčno pada, a z večjim naklonom terena raste v obliki potenčne funkcije.

Pri dolgi trasi obstoji verjetnost, da se bodo napake med seboj izravnale zaradi približno enakega števila krivin v konveksni in konkavni obliki terena. Kadar pa imamo opravka s krajšim odsekom in z enosmernimi krivinami, so napake v kubaturi lahko zelo občutne in jih moramo upoštevati.

Domnevo, da se napake zaradi krivin na dolgi trasi izravnavajo, nam popolnoma potrjujejo rezultati, ki smo jih dobili pri analizi situacijskih načrtov treh gozdnih cest na Jelovici v skupni dolžini 14,8 km. Podatki analize so podani v razpredelnici 9.

Razpredelnica 9

Oznaka in naziv gozdne ceste	G ₁	G ₁₁	G ₁₅
	Vodiška pl.	Bohinjka	Polžek
Kategorija ceste	magistralna (cesta-veznica)	magistralna (cesta-veznica)	krak
Letna obremenitev ceste s prevozom lesa*	13,475 m ³	3.468 m ³	779 m ³
Leto gradnje	rekonstrukcija 1948	1957	1963
Način gradnje	ročno	ročno	strojno
Dolžina ceste	10.128 m	12.810 m	1.896 m
Število desnih krivin	90	71	15
Število levih krivin	89	66	16
Poprečna dolžina desnih krivin	38,4 m	49,7 m	35,8 m
Poprečna dolžina levih krivin	45,4 m	49,8 m	35,2 m
Poprečni radij krivin	48,8 m	86,0 m	46,1 m
Poprečna dolžina medpreme	29,8 m	54,6 m	36,6 m
Odstotek krivin	74,2 ‰	48,5 ‰	63,3 ‰

Iz te razpredelnice lahko ugotovimo tole:

1. število desnih in levih krivin je pri daljši dolžini ceste skoraj enako. Pri cesti G₁ in G₁₅ je razlika le za eno krivino, le pri cesti G₁₁ je razlika 5 krivin;
2. poprečna dolžina desnih in levih krivin je zopet skoraj enaka. Odkloni pri cesti G₁₁ in G₁₅ so minimalni (0,2 ‰ oziroma 1,7 ‰), pri cesti G₁ pa je razlika večja (15,5 ‰);
3. tehnični elementi so pri magistralni cesti (veznici) ugodnejši (večji radij, manjše število in odstotek krivin), seveda, če so terenske razmere podobne. Iz razpredelnice je razvidno, da poteka cesta G₁ na najtežjem terenu, saj ima kar 74,2 ‰ krivin, vmesne preme so najkrajše in tudi polmeri so skoraj enaki kot pri cesti G₁₅, ki je le stranski krak.

g) Napaka zaradi prereditkih prečnih profilov

Prečne profile postavljamo na kritičnih prelomih terena ali na stalnih krajših dolžinah (npr. 10 m ali 5 m). V nobenem primeru pa ne moremo popolnoma natančno zajeti oblike terena. Če bi hoteli izmeriti vse podrobnosti terena, bi morali postavljati prečne profile zelo na gosto — odvisno od razgibanosti mikroreliefa. Gosti profili pa zahtevajo zamudno terensko merjenje in obsežno delo v pisarni. Tako moramo v praksi gostoto prečnih profilov izbirati glede na želeno natančnost izračunane kubature odkopov in potrebno ekonomičnost terenskega in pisarniškega dela.

* Letna obremenitev je izračunana iz poprečnih prevozov lesa v letih 1955-65.

Napake kubatur zaradi preredkih prečnih profilov

Razpredelnica 10

Sek- cija	Razdalja med profili												
	L = 5 m kubatura m ³	L = 10 m kubatura m ³	L = 10 m razlika m ³	L = 15 m kubatura m ³	L = 15 m razlika %	L = 20 m kubatura m ³	L = 20 m razlika %	L = 30 m kubatura m ³	L = 30 m razlika %				
1	548,00	563,50	+ 15,50	+ 2,8	598,80	+ 50,80	+ 9,3	434,70	- 113,30	- 20,6	355,70	- 192,30	+ 35,0
2	279,80	285,20	+ 5,40	+ 1,9	294,60	+ 14,80	+ 5,3	343,40	+ 63,60	+ 22,8	324,60	+ 44,80	+ 16,0
3	256,55	251,10	- 5,45	- 2,1	257,85	+ 1,30	+ 0,5	226,20	- 30,35	- 11,9	253,50	- 3,05	- 1,2
4	206,05	205,60	- 0,45	- 0,2	207,15	+ 1,10	+ 0,5	232,80	+ 26,75	+ 13,0	212,70	+ 6,65	+ 3,2
5	196,75	187,00	- 9,75	- 4,9	171,75	- 25,00	- 12,8	211,60	+ 14,85	+ 7,5	142,20	- 54,55	- 27,8
6	255,15	284,70	+ 29,55	+ 11,6	236,10	- 19,05	- 7,4	242,20	- 12,95	- 5,1	252,00	- 3,15	- 1,2
7	47,80	55,10	+ 7,30	+ 15,3	52,50	- 4,70	- 9,8	49,30	+ 1,50	+ 3,1	61,85	+ 14,05	+ 29,4
Σ	1790,10	1832,20	+ 42,10	+ 2,3	1818,75	+ 28,65	+ 1,6	1740,20	- 49,90	- 2,8	1602,55	- 187,55	- 10,5

Na težkih terenih (velik obseg dela po tekočem traku trase, zato tudi draga gradnja) bomo skušali izračunati kubaturo čimbolj natančno, zato bomo postavili tudi gostejše prečne profile. Nasprotno pa se bomo na blago nagnjenem pobočju na terenu III. kategorije zadovoljili le z redkimi profili. Zavedali se bomo, da je izračunana kubatura manj natančna, vendar zaradi velike storilnosti buldožerja pri gradnji cest na takem terenu pretirane natančnosti niti ne zahtevamo.

Z namenom, da bi ugotovili, kako gostota prečnih profilov vpliva na natančnost izračunane mase, smo izbrali poskusni odsek trase (dolg 400 m) na blago razgibanem pobočju naklona 30—40 ‰. Prečne profile smo postavili na vsakih 5 m. Nato smo računali kubaturo zemeljskih odkopov po končanem delu buldožerja. Pri tem smo smatrali izračunano kubaturo pri profilih na 5 m za najbolj natančno. Iz istih podatkov prečnih profilov smo računali kubaturo tudi za primere, ko je bil razmik med profili 10 m, 20 m in 30 m. V razpredelnici 10 so prikazani odkloni kubatur v odstotkih glede na najbolj natančno izračunano kubaturo.

Celotna napaka kubature — če smo merili prečne profile v razdaljah od 20 m — niti ni posebno občutna (od + 1,6 ‰ do 2,8 ‰), pri razdalji 30 m pa je že - 10,5 ‰. Seveda ta odstotek velja le za konkreten primer pri naših meritvah. Dosti večje napake kubatur opazimo, če primerjamo kubature istih sekcij (npr. sekcija I., napaka od - 35,0 ‰ do + 9,3 ‰). Napake so slučajne, zato so različnih predznakov, se pri daljših trasah med seboj izravnavaajo in dobimo tudi nižji celotni odstotek napak. Podobno sliko razporeditve napak dobimo, če analiziramo kubature na kratkih odsekih v sami sekciji. Vzemimo primer, da je sekcija trase dolga 60 m. V tej sekciji primerjamo kubature na odsekih po 10 m z najbolj natančnimi na odseku po 5 m. Rezultati primerjav so podani v razpredelnici 11.

Razpredelnica 11

Odsek	Kubatura m ³ pri l = 5 m	Kubatura m ³ pri l = 10 m	Razlika kubatur m ³	%
I.	77,35	91,20	+ 13,85	+ 17,9
II.	130,95	117,80	- 13,15	- 10,0
III.	67,30	69,20	+ 1,90	+ 2,8
IV.	73,25	76,20	+ 2,95	+ 4,0
V.	116,90	100,50	- 16,40	- 14,0
VI.	82,25	108,60	+ 26,35	+ 31,9
Σ	548,00	563,50	+ 15,50	+ 2,8

Tudi ta primer nam jasno kaže, da na kratkih odsekih delamo lahko velike napake (npr. + 31,9 ‰), ker ne zajamemo dovolj natančno vseh značilnosti terena. Primerjalna analiza nas pouči, da moramo na krajših odsekih, kjer pričakujemo drago gradnjo, postaviti prečne profile dovolj gosto (na 10 ali 5 m), če hočemo, da bomo dobili zanesljive podatke o kubaturi zemeljskih odkopov.

SKLEPNE UGOTOVITVE

Za natančnost izračunane kubature zemeljskih odkopov je odločujoče, kakšnega značaja in kakšnega predznaka so posamezne napake. Napake so lahko slučajne ali sistematične, po predznaku pa pozitivne ali negativne. Grobih napak v razpravi nismo obravnavali. Slučajne napake za daljšo traso niso tako nevarne, ker se po zakonu verjetnosti, nastopanju enakega števila pozitivnih in negativnih napak med seboj izravnajo. Pač pa moramo biti pozorni do sistematičnih napak, zato smo te tudi bolj nadrobno analizirali. Ugotovili smo, da sta od vseh obravnavanih napak le dve sistematični:

a) napaka zaradi nepravokotnosti prečnih profilov. Ta napaka je po predznaku negativna in je glede na velikost drugih napak zelo majhna (za poprečne terenske razmere — 0,4 ‰);

b) napaka zaradi poenostavljenega obrazca. Napaka je pozitivna.

Žal se obe sistematični napaki med seboj ne izravnata, čeprav sta različnih predznakov. Druga napaka je poprečno za 7,5-krat večja od prve.

Zaradi lažjega primerjanja vrednosti in značaja posameznih napak smo obravnavane napake razporedili v razpredelnici 12 po vrstnem redu, kot si sledijo pri praktičnem delu. Za poprečne terenske razmere so podane tudi napake kubatur v odstotkih, ki jih na odseku enega prečnega profila lahko pričakujemo.

Razpredelnica 12

Oznaka napake	Napake	Značaj napake	Napaka kubature ‰	Napaka meritve	Poprečne terenske razmere
p ₁	1 Napaka zaradi nepravokotnosti	sistematična	— 0,4	$\varphi = 5^{\circ}$	naklon terena 40 ‰
p ₂	2 Napaka zaradi merjenja z razalko	slučajna	$\mp 1,2$	± 5 cm	naklon terena 40 ‰
p ₃	3 Napaka zaradi merjenja s profilko	slučajna	$\pm 3,3$	± 5 cm	naklon terena 40 ‰
p ₄	4 Napaka zaradi netočnega risanja	slučajna	$\pm 7,6$	$\pm 0,2$ mm	naklon terena 40 ‰
p ₅	5 Napaka zaradi merjenja površin	slučajna	$\pm 3,3$	$\pm 0,2$ mm	naklon terena 40 ‰
p ₆	6 Napaka zaradi obrazca	sistematična	+ 3,0	—	$P_1 = 3$ m ² , $P_1 - P_2 = 2$ m ²
p ₇	7 Napaka zaradi krivin	slučajna	± 3	—	$R = 45$ m
p ₈	8 Napaka zaradi preredkih profilov	slučajna	± 10	—	$l = 15$ m

Iz razpredelnice je razvidno, da je v poprečnih terenskih in delovnih razmerah vrednost večine napak ± 3 ‰. Od te vrednosti pa močno izstopa napaka zaradi netočnega risanja ($\pm 7,6$ ‰) in napaka zaradi preredkih prečnih profilov (± 10 ‰), ki obenem daje tudi največjo napako pri izračunu kubature odkopov. Napake zaradi netočnega risanja je mogoče do neke mere izboljšati z natančnim in vestnim delom v pisarni, medtem ko napako zaradi preredkih prečnih profilov lahko zmanjšamo le z gostejšimi prečnimi profili, kar zahteva dosti časa in celotno delo močno podraži.

Končno nas zanima, kolikšna bo srednja napaka vseh meritev pri ugotavljanju kubature odkopa. Srednjo napako bomo izračunali na osnovi zakona o prenosu napak in zanj velja obrazec:

$$M = \pm \sqrt{p_1^2 + p_2^2 + \dots + p_n^2}$$

Ker pa imamo pri našem primeru opravka tudi s sistematičnimi napakami, bomo le-te izpustili iz korena. Zato se bo obrazec za računanje srednje napake pri določanju kubature zemeljskih odkopov glasil:

$$M_0 = \pm \sqrt{p_2^2 + p_3^2 + p_4^2 + p_5^2 + p_7^2 + p_8^2} - p_1 + p_6$$

Če sedaj v zgornji obrazec vstavimo vrednosti iz razpredelnice 12, dobimo:

$$\begin{aligned} M_0 &= \pm \sqrt{1,2^2 + 3,3^2 + 7,6^2 + 3,3^2 + 3,0^2 + 10,0^2} - 0,4 + 3,0 = \\ &= \pm 13,8 \% + 2,6 \% \end{aligned}$$

V poprečnih terenskih razmerah in pri napakah merjenj, ki so navedene v razpredelnici 12, lahko pričakujemo, da bo izračunana kubatura obremenjena z napako, ki bo v mejah $\pm 13,8 \% + 2,6 \%$.

Poučna je razpredelnica 13, ki nam za del gozdne ceste na terenu III. kategorije pokaže kubaturo po načrtu in kubaturo, ugotovljeno z največjo natančnostjo. Iz primerjav obeh kubatur ponovno lahko ugotovimo, da je na kratkih sekcijah (do 30 m) vsota vseh napak lahko zelo velika (od -25% do $+30 \%$), medtem ko se na daljši trasi napake bolj ali manj izravnavajo. V našem primeru je na trasi dolžine 365 m ostala napaka kubature $-6,9 \%$. Ta končna napaka je seštevek najrazličnejših napak, različnih po predznaku in vrednosti. Številke iz razpredelnice 13, ki so vzete iz stvarnega načrta gozdne ceste v Karavankah, se lepo ujemajo z vrednostmi, ki smo jih ugotovili v razpravi (razpredelnici 10, 12).

V razpredelnici 13 je podana tudi kubatura odkopa, ki jo je buldožer dejansko odkopal na trasi. Primerjava kubature po načrtu in dejansko odkopane kubature izkazuje zelo velike razlike tako med posameznimi sekcijami (od $-49,7 \%$ do $+132,8 \%$), kot tudi na celotni dolžini trase ($+52,4 \%$). Razlika izhaja iz tega, ker buldožerist ni pomaknil planuma ceste v raščena tla za toliko, kot je bilo predvideno po načrtu. Na odseku trase, kjer je bil po načrtu predviden celoten premik planuma (4 m) v raščena tla (naklon terena od 67% do 91% , poprečno 76%), je buldožerist zasekal planum v poprečje le 2,83 m. Po naklonu terena od 23% do 66% , poprečno 47% , je bilo po načrtu predvideno 3 m planuma v raščeni tleh, dejansko pa je bil planum položen v raščena tla v poprečju le 2,34 m. Vrednosti od dejanskih širin planuma, izkopanega v raščena tla, se lepo ujemajo s teoretično izračunano širino planuma, ki naj leži v raščeni tleh zaradi izravnave materiala v odkopu in nasipu (Klemenčič, lit. 4). Koliko naj bo planum pomaknjen v raščena tla v različnih kategorijah terena in pri različni tehniki dela, da bo gozdna cesta iz vseh vidikov vgrajena najbolj gospodarno, zahteva še nadaljnja proučevanja.

Razpredelnica 13

Sekcija	Razdalja med profili m	Skupna dolžina m	Kubature odkopov		Razlika v načrtu		Dejanski odkop m ³	Razlika v načrtu		
			po načrtu m ³	po točnem izračunu m ³	m ³	%		m ³	%	
1	16,6	16,6	86,32	83,78	+	2,54	+ 3,0	171,35	- 85,03	- 49,7
2	14,8	31,4	187,97	156,67	+	31,30	+ 20,0	113,75	+ 74,22	+ 65,6
3	26,0	57,4	358,80	423,17	-	64,37	- 15,2	242,90	+ 115,90	+ 47,4
4	32,2	89,6	373,52	384,80	-	11,28	- 2,9	160,13	+ 213,39	+ 132,8
5	40,3	129,9	415,09	422,04	-	6,95	- 1,6	185,58	+ 229,51	+ 123,6
6	25,3	155,2	189,75	254,58	-	64,83	- 25,5	105,05	+ 84,70	+ 80,6
7	33,0	188,2	198,00	237,53	-	39,53	- 16,6	136,14	+ 61,86	+ 45,2
8	37,6	225,8	233,12	311,44	-	78,32	- 25,2	128,96	+ 104,16	+ 83,8
9	39,5	265,3	201,45	200,30	+	1,15	+ 0,57	129,32	+ 72,13	+ 55,9
10	41,1	306,4	172,62	157,66	+	14,96	+ 9,5	133,25	+ 39,37	+ 29,6
11	18,7	325,1	48,62	37,35	+	11,27	+ 30,1	77,40	- 29,73	- 38,5
12	40,2	365,3	84,42	68,63	+	15,79	+ 23,0	85,88	- 1,46	- 1,7
Σ	28,1	365,3	2549,68	2737,95	-	188,27	- 6,9	1669,71	+ 878,97	+ 52,4

FEHLER BEI DER BESTIMMUNG DER BODENMASSEN

Zusammenfassung

Als Basis für die richtige Wahl der Arbeitstechnik, der Maschinen, weiters für eine gute Organisation der Arbeit sowie auch für die Verrechnung der Kosten bei den Bodenarbeiten, dient die Bodenmasse im bewachsenen Boden. Auch die Arbeiter erhalten, wenn sie nach ihrer Leistung bezahlt werden, ihre Bezahlung für die verrichtete Arbeit auf Grund der Bodenmasse. Da aber gewöhnlich in der Praxis beim Bau von Waldstrassen die Bodenmasse nur einmal bei den Vorausmessungen gemessen wird und nur in Ausnahmefällen auch nach verrichteter Arbeit, so ist es nötig, dass die Bodenmasse nach dem Plan so genau wie nur möglich festgestellt wird. Bei Terrainmessungen und bei der Arbeit im Büro, wenn die Bodenmasse errechnet wird, treten aus vielerlei Gründen Fehler auf. Die Mehrheit der Fehler ist rein zufällig und diese verursachen, bei durchschnittlichen Terrain- und Arbeitsverhältnissen, eine um $\pm 3\%$ ungenau errechnete Bodenmasse. Die zufälligen Fehler gleichen sich bei einer grossen Anzahl von Messungen untereinander aus. Gefährlicher sind die systematischen Fehler, von denen der durch das nicht rechtwinkelig aufgestellte Querprofil verursachte Fehler immer negativ und dem Werte nach klein ($-0,5\%$) ist, während der durch die Berechnung der Bodenmasse, nach vereinfachter Formel, entstandene Fehler stets positiv ist und im Durchschnitt einen Wert von $+3\%$ ausmacht. Am fühlbarsten kann der Fehler wegen der in zu grossen Abständen aufgestellten Querprofile sein, weil niemals alle Formen des Terrains erfasst werden können. Bei kurzen Abschnitten der Trasse kann erwartet werden, dass die ausgerechnete Bodenmasse stark von der tatsächlichen abweicht (auch bis zu $\pm 30\%$). Deshalb ist es nötig, dass auf Abschnitten der Trasse, wo hohe Baukosten zu erwarten sind und daher die Bodenmasse genau ausgerechnet werden muss, genügend dichte Querprofile entnommen werden. Bei längeren Trassen gleichen sich die For-

men des Terrains und die Fehler aus und es ist zu erwarten, dass der mittlere Fehler, in durchschnittlichen Verhältnissen für Waldstrassen am Abhang, $\pm 15\%$ beträgt. In dieser Abhandlung sind die einzelnen Fehler in bezug auf die verschiedenen Ursachen ihrer Entstehung und bezüglich der verschiedenartigen Terrainverhältnisse analysiert, eingehender sind jedoch die systematischen Fehler bearbeitet.

Literatura:

1. Čubranić, N.: Račun izjednačenja. Zagreb, 1958.
2. Duhm, J.: Strassen und Wegebau, I/1. Wien, 1946.
3. Flögl, S.: Gradnja šumskih puteva i pruga. Zagreb, 1955.
4. Klemenčič, I.: Gospodarno polaganje gozdnih prometnic. Ljubljana, 1962.
5. Šimonović, M.: Šumska transportna sredstva, I. del. Beograd, 1949.