

GDK: 822.1 : 822.33

Prispelo/Received: September/September 1998  
Sprejeto/Accepted: Oktober/October 1998

Izvorni znanstveni članek  
Original scientific paper

## SPECIFIČNA REZALNA SILA PROCESA VZDOLŽNEGA RAZZAGOVANJA NA KROŽNEM ŽAGALNEM STROJU Bojan BUČAR\*, Dominika G. BUČAR\*\*

### Izvleček

V članku je prikazan način določevanja specifične rezalne sile  $f_s$  procesa vzdolžnega razžaganja lesnega tkiva. Specifična rezalna sila predstavlja kompleksno interakcijo geometrije rezila, fizikalnih in mehanskih lastnosti tkiva ter smeri odrezavanja oziroma zasučnega kota orodja. Opravljene analize potrjujejo smiselnost definicije specifične rezalne sile kot parametra, ki je neodvisen od presečne geometrije odrezka oziroma tehnoloških parametrov. Rezultati analize odvisnosti med tangencialno komponento rezalne sile in podajalno hitrostjo, potrjujejo hipotezo o eksponentni odvisnosti omenjenih spremenljivk. V primeru nespremenljivih geometrijskih parametrov orodja je specifična rezalna sila konstantna, odvisnost med rezalno silo in tehnološkimi parametri pa je zgolj posledica vplivnosti parametra presečne geometrije odrezka  $f_{hm}$ . V raziskavi je bil uporabljen les dveh drevesnih vrst, in sicer celtisovine (*Celtis zenkeri* Engel.) in manilkarovine (*Manilkara fouilloyana* Aubrev et Pellegr.).

*Glavne besede: specifična rezalna sila, vzdolžno razžaganje, krožno odrezavanje, krožni žagni list*

## SPECIFIC CUTTING FORCE IN THE PROCESS OF CIRCULAR RIP- SAWING WITH A CIRCULAR SAW

### Abstract

This article demonstrates a method of determining a specific cutting force  $f_s$  in the process of circular rip-sawing of wood. The specific cutting force represents a complex interaction of cutting geometry, physical and mechanical properties of the wood and the rip-sawing direction or tool distortion angle. Analyses undertaken required logic of defining the specific cutting force as a parameter that is independent of excessive cutting geometry or technological parameters. The results of the analyses on the dependant of the tangential component of cutting force and applied speed confirmed the hypothesis on exponential dependence on the stated variables. In an example of non-variable geometric tool parameters, the specific cutting force is constant and the dependence between cutting force and technological parameters was only the result of the effects of distortion parameters of cutting geometry  $f_{hm}$ . In the study, wood from two types of tree was used - *Celtis zenkeri* (Engel.) and *Manilkara fouilloyana* (Aubrev et Pellegr.).

*Keywords: specific cutting force, rip-sawing, circular sawing, circular saw blade*

\* dr. stroj., zn., docent, Biotehniška fakulteta oddelek za lesarstvo, Rožna dolina c. VIII/34, 1000 Ljubljana, SLO

\*\* dr. les. zn., asistentka, Biotehniška fakulteta oddelek za lesarstvo, Rožna dolina c. VIII/34, 1000 Ljubljana, SLO

**VSEBINA  
CONTENTS**

<b>1</b>	<b>UVOD</b>	
	INTRODUCTION.....	<b>75</b>
<b>2</b>	<b>MATERIAL IN METODA</b>	
	MATERIAL AND METHOD.....	<b>78</b>
<b>3</b>	<b>REZULTATI IN DISKUSIJA</b>	
	RESULTS AND DISCUSSION.....	<b>81</b>
<b>4</b>	<b>POVZETEK.....</b>	<b>83</b>
	<b>SUMMARY.....</b>	<b>84</b>
	<b>VIRI</b>	
	REFERENCES.....	<b>85</b>

# 1 UVOD

## INTRODUCTION

Mehanika procesa obdelave z odrezavanjem kakršnegakoli materiala predstavlja v bistvu rezultate analize specifičnih ravnovesnih stanj v deformacijskem območju rezila, ki jih podamo v obliki komponent rezalne sile. Določeno ravnovesno stanje v deformacijskem območju rezila je pri določenem snovnem fluksu odvisno od interakcije med fizikalnimi in trdnostnimi lastnostmi obdelovanega materiala in geometrijskimi parametri odrezavanja. Pri relativno homogenih materialih, kot so npr. kovine, kjer je prehod materiala v odrezek posledica ravnovesnega tlačno-strižnega ravninskega napetostnega stanja v deformacijskem področju rezila (ERNST/MERCHANT, 1941 iz BOOTHROYD, 1981), je določitev ravnovesnega stanja nedvomno enostavnejša kot v primeru anizotropnih heterogenih materialov, kamor sodi tudi les. Pri odrezavanju lesnega tkiva s konstantnim snovnim fluksom (ortogonalno premočrtno odrezavanje) je napetostno stanje v deformacijskem območju rezila zelo kompleksno, kar je posledica izrazite anizotropije in pogosto zelo spremenljivih fizikalnih in trdnostnih lastnosti lesnega tkiva. V preteklosti je bilo narejenih več bolj ali manj realnih mehanskih modelov odrezavanja lesnega tkiva (VOSKRESENSKI 1955, McMILLIN, 1958, McKENZIE, 1960, HUANG/HAYASHI 1973, 1974, KLAMECKI 1979, SITKEI 1983). Glede na to, da lahko les s še zadovoljivim približkom obravnavamo kot cilindrično ortotropen material s specifično mikroskopsko in submikroskopsko strukturo naravnega kompozita celuloznega skeleta, matriksnih polioz, lignina kot inkrusta in akcesornih snovi, se omenjeni modeli nanašajo na odrezavanje v treh glavnih smereh, in sicer  $0^{\circ}$ - $90^{\circ}$ ,  $90^{\circ}$ - $0^{\circ}$  in  $90^{\circ}$ - $90^{\circ}$ . Vpliv mehanskih lastnosti in anizotropije lesnega tkiva na velikost in potek rezalne sile, je bil v preteklosti predmet številnih raziskav (KIVIMMA 1952, McMILLIN 1958, McKENZIE 1960, STEWART 1969, 1971, 1979, MORI 1971, SITKEI 1983, BUČAR 1990, AXELSSON et al. 1993). Rezultati omenjenih raziskav, ki so bile opravljene z namenom, da bi dobili osnovne podatke o specifični rezalni sili  $f_s$  kot integralnem relevantnem tehnološkem parametru določenega obdelovalnega postopka, ki ga izvajamo na določenem obdelovanem materialu, kažejo na to, da je odrezavanje zelo kompleksen proces deformacije in porušitve lesnega tkiva v lokaliziranem območju.

Neglede na obdelovani material predstavlja osnovno značilnost periodičnega krožnega odrezavanja časovno spremenljiva geometrija oziroma presečna površina nastajajočega odrezka  $a_{\varphi}$  ki je odvisna od zasučnega kota orodja in razmerja med podajalno hitrostjo in frekvenco odrezavanja. Ob nespremenljivi širini odrezavanja oziroma dolžini glavnega rezalnega roba  $w$ , lahko ponazorimo spremenljivo presečno površino odrezka z njegovo

spremenljivo debelino  $h_{\varphi}$ . Spremenljivost presečne površine nastajajočega odrezka pomeni ob nespremenjeni rezalni hitrosti spremenljiv snovni fluks materiala, kar vpliva na obremenitev orodja. Poleg presečne površine odrezka se v procesu krožnega odrezavanja nenehno spreminja tudi smer rezanja, kar pomeni, da se spreminjajo tudi fizikalne in trdnostne lastnosti tkiva.

Rezalna sila, ki deluje na rezilo z določeno geometrijo, ko le to prodira skozi orientirano lesno tkivo, je rezultat kompleksne interakcije navedenih spremenljivih dejavnikov in jo lahko izrazimo v obliki

$$F_c = w \cdot f_h \cdot f_{wt} \quad (1)$$

pri čemer predstavljata medsebojno neodvisna koeficienta  $f_h$  in  $f_{wt}$  vpliv debeline odrezka oziroma vpliv za obdelavo relevantnih lastnosti lesnega tkiva. Rezalna sila  $F_c$  predstavlja v rotirajočem koordinatnem sistemu vektorsko vsoto prevladujoče tangencialne  $F_t$  in radialne  $F_r$  komponente.

Razmerje med navedenima komponentama je odvisno predvsem od geometrijskih lastnosti rezalnega roba in debeline odrezka, nekoliko pa tudi od smeri rezanja. Če izrazimo absolutno vrednost radialne komponente kot produkt  $k \cdot F_t$ , lahko zapišemo

$$F_c = F_t \cdot (1 + k^2)^{0,5} \quad (2)$$

Ker se v procesu krožnega odrezavanja z zasučnim kotom orodja spreminjata tako debelina odrezka kakor tudi smer rezanja, se spreminja tudi koeficient  $k$ , in sicer predvsem zaradi spreminjajoče se debeline odrezka  $h_{\varphi}$ . Nadaljnjo analizo močno poenostavimo, če za določen proces krožnega odrezovanja upoštevamo povprečno oziroma srednjo vrednost debeline odrezka  $h_m$ , ki jo izrazimo v obliki

$$h_m = \frac{1}{\widehat{\varphi}_o - \widehat{\varphi}_i} \int_{\varphi_i}^{\varphi_o} \frac{u}{n \cdot z} \cdot \sin(\varphi) \cdot d\varphi \quad (3)$$

Ker na ta način določimo tudi referenčni zasučni kot oziroma smer rezanja, lahko upoštevamo koeficient  $k$  kot konstanto. Ob sprejetju navedene domneve lahko na osnovi enačbe 2 zaključimo, da za analizo procesa krožnega odrezavanja z vidika geometrije odrezka kot posledice specifičnih tehnoloških parametrov oziroma za obdelavo relevantnih lastnosti lesnega tkiva zadošča poznavanje povprečne tangencialne

komponente rezalne sile, ki je enostavno merljiva prek momenta, ki ga povzroča na določenem orodju.

Med prodiranjem rezila z določeno geometrijo skozi orientirano lesno tkivo, se le to v izrazito kompleksnem deformacijskem področju pred rezilom deformira. Deformacije so v glavnem plastične, na perifernem delu deformacijskega področja pa tudi elastične. Snovni tok deformiranega tkiva je v bistvu razdeljen na dva dela, in sicer na del, ki prehaja v odrezek in del, ki polzi pod rezilom. Zaradi tkiva, ki polzi pod rezilom, se pojavi takoimenovani plužni efekt, ki vpliva na obe komponenti rezalne sile. Delež plastično deformiranega lesnega tkiva, ki preide odrezek, je odvisen od razmerja med debelino odrezka  $h$  in polmerom zaobljenosti rezalnega roba  $\rho$ . Teoretično preide v odrezek zgolj deformirano tkivo, ki je v območju debeline odrezka  $h - \rho$ , pri čemer je potrebno poudariti, da se delež lesnega tkiva, ki prehaja v odrezek z naraščajočo nominalno debelino odrezka povečuje. Nedvomno na rezalno silo vpliva celotna hipotetična oziroma nominalna presečna geometrija odrezka, pri čemer pa nastopi vprašanje o enakovrednosti vpliva širine odrezavanja  $w$  in debeline odrezka  $h$ . Ker so vzdolž glavnega rezalnega roba geometrijske razmere nespremenljive, lahko domnevamo, da je rezalna sila vzdolž rezalnega roba konstantna, zaradi česar je odvisnost med rezalno silo in širino rezanja  $w$  linearna. V smeri debeline odrezka pa zaradi spreminjajočih se geometrijskih razmer ne moremo govoriti o homogeni porazdelitvi rezalne sile. Zaradi že omenjenega plužnega efekta je vpliv spremembe debeline odrezka na spremembo rezalne sile ( $\frac{d\bar{F}_t}{dh}$ ) v primeru tanjših odrezkov izrazitejši kot pa v primeru debelejših, kjer je delež

tkiva ki polzi pod rezilom manjši. Z matematičnega vidika gre v omenjenem primeru za eksponentno odvisnost, pri čemer je eksponent pozitiven in manjši od 1.

Analizo vpliva dveh sočasno delujočih parametrov v določenem procesu je možno izvesti samo v primeru, ko je eden od parametrov spremenljivka, drugi pa konstanta. V našem primeru, smo se odločili za analizo vpliva povprečne presečne geometrije oziroma debeline odrezka na velikost tangencialne komponente rezalne sile pri pogoju, da je specifična rezalna sila  $f_s$ , ki ponazarja izključno vpliv za obdelavo relevantnih lastnosti orientiranega lesnega tkiva, konstantna. Če izrazimo povprečno tangencialno komponento rezalne sile v obliki

$$\bar{F}_t = f_s \cdot f_{h_m}, \quad (4)$$

lahko zapišemo specifično rezalno silo v obliki

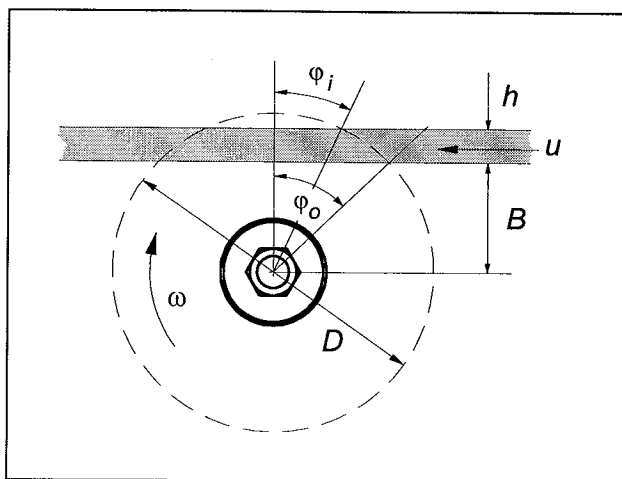
$$f_s = \frac{\bar{F}_t}{f_{h_m}} = const.$$

pri čemer predstavlja koeficient  $f_{h_m}$  vpliv srednje presečne geometrije odrezka. V primeru, da koeficient vpliva presečne geometrije odrezka izrazimo kot produkt  $w \cdot h_m^c$ , lahko pri pogoju  $0 < c < 1$  izrazimo specifično rezalno silo z zvezo

$$f_s = \frac{\bar{F}_t}{w \cdot h_m^c} \quad (5)$$

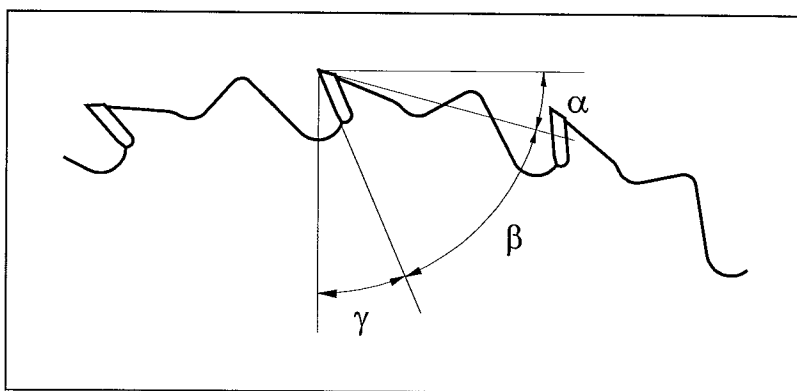
## 2 MATERIAL IN METODA MATERIAL AND METHOD

Za izdelavo preizkušancev dimenzij 1000 x 200 x 32 mm je bil uporabljen les afriških drevesnih vrst *Celtis zenkeri* (Engel.) in *Manilkara fouilloyana* (Aubrev et Pellegr.). Pri izbiri vzorčnih obdelovancev smo pazili, da obdelovanci niso vsebovali raznih anatomskih anomalij. Pri vseh eksperimentalnih rezih je potekalo odrezavanje v tangencialno vzdolžni ravnini, pri čemer je znašal vstopni kot  $\varphi_i$  23°, izstopni  $\varphi_o$  pa 46° (sl. 1). Vsi preizkušanci so bili uravnovešeni na 12% vlažnost. Ker je bil naš namen raziskati vpliv povprečne debeline odrezka na rezalno silo pri pogoju, da je specifična rezalna sila konstantna, smo med eksperimentom spreminjali samo podajalno hitrost  $u$ , ki je znašala 5, 8, 10, 12 in 15 m/min. Rezalna hitrost je bila pri vseh eksperimentalnih rezih enaka in je znašala 60 m/s. Ker smo želeli v čim večji meri izničiti vpliv geometrije orodja, smo celoten eksperiment izvedli z enim samim krožnim žagnim listom z rezili iz karbidne trdine K10. Uporabili smo krožni žagni list z 20 rezili nazivnega premera 300 mm. Širina reza je znašala 3,2 mm. Geometrijski parametri uporabljenega krožnega lista so prikazani na sliki 2.



Slika 1: Geometrijski parametri odrezavanja

Figure 1: Geometrical parameters of rip sawing



Slika 2: Geometrijski parametri rezila krožnega žagnega lista

( $\alpha=15^\circ$ ,  $\beta=52^\circ$ ,  $\gamma=23^\circ$ ,  $\varepsilon_r=1^\circ$ ,  $\varepsilon_t=5^\circ$ )

Figure 2: Geometrical parameters of circular saw blade

Žagalni eksperimenti so bili narejeni na žagalnem stroju s tiristorsko zvezno regulacijo z možnostjo nastavitve števila vrtljajev obdelovalnega vretena z orodjem in števila vrtljajev vijaknega vretena za premočrtni pomik obdelovalne mize z obdelovancem. Za pogon vpenjalnega in vijaknega vretena sta bila uporabljena enosmerna elektro motorja nazivnih moči 4,5 kW in 2,5 kW, ki sta bila priključena na tiristorska regulatorja TCD 1228 in TCD 1220. Slednja delujeta kot PI regulatorja. Regulacija vrtljajev oz. napetosti temelji na primerjavi referenčne napetosti (nastavljeni vrtljaji) in dejanske napetosti na tahogeneratorju, ki je mehansko povezan z rotorjem in statorjem motorja. Regulatorja

omogočata, da so referenčni oziroma nastavljeni vrtljaji motorjev praktično neodvisni od obremenitve motorja, temperature okolice ali sprememb napetosti v omrežju.

Obremenitev oziroma moment na žagnem listu, ki je posledica specifičnega rezalnega upora, je bil merjen indirektno prek reakcijskega momenta na vležajenem ohišju glavnega elektro motorja, ki je prek klasičnega upogibnega dinamometra povezan s konstrukcijo stroja. Za merjenje deformacij konzolnega nosilca dinamometra smo uporabili dva aktivna uporovna lističa. Pritrdili smo ju na natezno in tlačno stran konzolnega nosilca. Tako smo se izognili možnim napakam meritev, ki so posledica nelinearne odvisnosti med izhodno napetostjo in spremembo upornosti v vejah neuravnovešenega Wheatstonovega mostička. Omenjena uporovna lističa z nazivno upornostjo  $120 \Omega$  sta bila vezana v polno mostično vezavo z uporoma, ki sta že del dvojnega diferencialnega ojačevalnika s konstanto ojačanja 200. Enosmerna napajalna napetost mostička je znašala  $\pm 15$  V. Na izhod ojačevalnika je bil priključen sistem za računalniško podprto zajemanje, digitalizacijo in shranjevanje merjenega signala.

Pred meritvami sta bili narejeni statična in dinamična analiza merilnega sistema. Analizi sta pokazali, da je lastna frekvenca merilnega sistema  $\nu_0$  dosti manjša od frekvence odrezavanja  $\nu_c$ , ki jo neposredno določajo optimalni tehnološki parametri. Zaradi tega je bil za analizo odziva merilnega sistema izdelan simulacijski program, ki temelji na numerični integraciji enačbe

$$J\ddot{\varphi} + c\dot{\varphi} + D\varphi = M_r(t)$$

Vrednosti masnega vztrajnostnega momenta  $J$ , dušenja  $c$ , torzijske togosti  $D$  in lastne frekvence  $\nu_0$ , so bile določene eksperimentalno, za časovni potek vzbujevalnega momenta pa smo upoštevali vrednosti, dobljene s pomočjo hipotetičnega modela odrezavanja, ki temelji na superpoziciji predpostavljenih spremenljivih obremenitev sočasno aktivnih rezil. Simulacija je pokazala, da je merilni sistem izrazito integrabilen, zaradi česar so nihanja merjenega momenta, ki predstavlja povprečno obremenitev orodja, zelo majhna. Poleg navedenega, smo s simulacijo procesa preverili stabilnost samega sistema in ugotovili, da je proces odrezavanja v območju uporabljenih podajalnih hitrosti, ki posredno določajo obremenitev orodja, stabilen.



### 3 REZULTATI IN DISKUSIJA RESULTS AND DISCUSSION

Za izračun specifične rezalne sile je bila uporabljena zveza

$$f_s = \frac{2 \cdot M_{avg} \cdot 2\pi}{D \cdot w \cdot h_m^c \cdot z \cdot (\widehat{\varphi}_o - \widehat{\varphi}_i)} \quad (6)$$

pri čemer predstavlja  $M_{avg}$  povprečni izmerjeni moment. Omenjena zveza temelji na domnevi, da je delo, ki ga opravi orodje v enem vrtljaju sorazmerno delu, ki ga opravi posamezno rezilo, sorazmernostna konstanta pa je število rezil.

Ker smo že uvodoma domnevali, da predstavlja specifična rezalna sila izključno vpliv relevantnih obdelavnih lastnosti materiala, ki so neodvisne od tehnoloških parametrov odrezavanja, je bilo pri izračunu specifične rezalne sile potrebno izvesti variacijo eksponenta  $c$  (enačba 6). V variacijskem računu, v katerem smo upoštevali povprečne vrednosti izmerjenih momentov pri izbranih podajalnih hitrostih, smo iskali eksponent  $c$ , pri katerem ima izračunana specifična rezalna sila  $f_s$  najmanjšo variabilnost. Vrednost eksponenta  $c$  smo spreminjali v območju med 0,2 in 1.

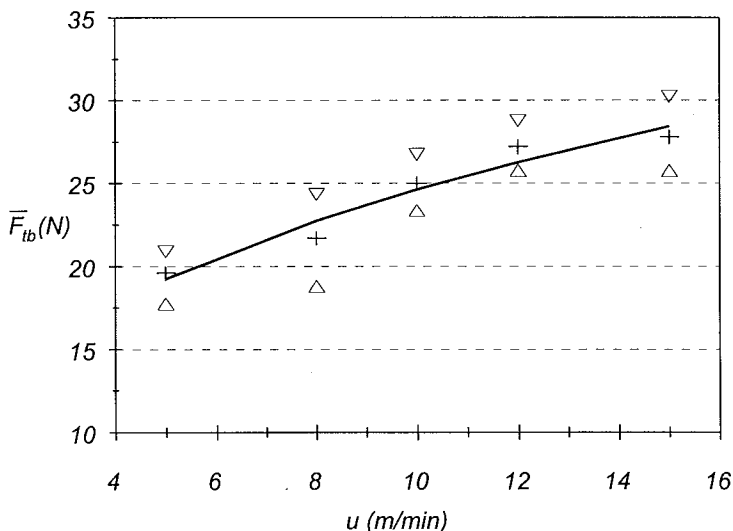
Pri odrezavanju manilkarovine, je bila variabilnost izračunane specifične rezalne sile najmanjša v primeru, ko je znašal eksponent 0,355. Povprečna izračunana specifična rezalna sila je znašala 19,24 N/mm<sup>1,355</sup>, standardni odklon pa 0,57. V primeru odrezavanja celtisovine je bil eksponent, pri katerem je bila variabilnost specifične rezalne sile najmanjša, nekoliko večji, in sicer 0,362. Specifična rezalna sila je bila za celtisevino pričakovano nižja in je znašala 15,88 N/mm<sup>1,362</sup>, nižji pa je bil tudi standardni odklon, ki je znašal 0,37. Razlika med specifičnima rezalnima silama je v veliki meri posledica razlike v gostoti celtisovine ( $\rho_0 = 706,5 \text{ kg/m}^3$ ) in manilkarovine ( $\rho_0 = 903,5 \text{ kg/m}^3$ ).

Odvisnost med tangencialno komponento rezalne sile in podajalno hitrostjo oziroma srednjo debelino odrezka pri razžagovanju manilkarovine in celtisovine, je prikazana na sliki 3 oziroma 4. Iz prikazanih odvisnosti je razvidno, da povprečne vrednosti izmerjenih tangencialnih komponent zelo dobro sovpadajo z vrednostmi, izračunanimi z enačbo 4, pri čemer je bila za izračun specifičnih rezalnih sil uporabljena enačba 6. Regresijska

koeficienta med povprečnimi izmerjenimi in izračunanimi vrednosti rezalne sile sta v obeh primerih zelo visoka, in sicer 0,95 oz. 0,97.

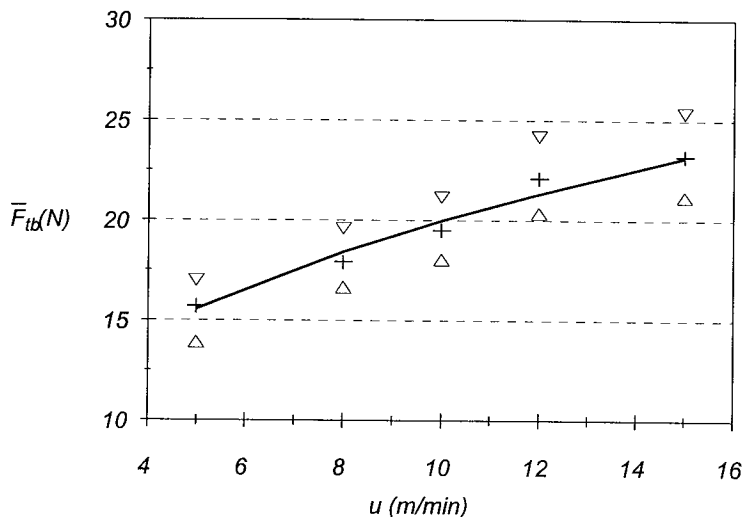
Majhna razlika med vrednostima eksponenta  $c$ , potrjuje smiselnost definicije specifične rezalne sile kot parametra, ki je neodvisen od presečne geometrije odrezka oziroma tehnoloških parametrov. Zaradi neodvisnosti parametrov  $f_s$  in  $f_{h_m}$  je razlika med rezalnima silama pri razžagovanju manilkarovine in celtisovine z enakimi tehnološkimi parametri, zgolj posledica specifične rezalne sile  $f_s$ , ki ponazarja izključno vpliv za obdelavo relevantnih lastnosti lesa. Še pomembnejše pa je dejstvo, da je pri konstantni specifični rezalni sili odvisnost med rezalno silo in tehnološkimi parametri zgolj posledica parametra  $f_{h_m}$  oziroma srednje debeline odrezka.

Zaradi majhnih razlik med vrednostima eksponenta  $c$  smo upoštevali pri obeh drevesnih vrstah enako vrednost, in sicer 0,358. Zaradi tega sta se nekoliko spremenili tudi specifični rezalni sili. Nova izračunana vrednost specifične rezalne sile znaša za manilkarovino  $19,42 \text{ N/mm}^{1,358}$ , za celtisevino pa  $15,74 \text{ N/mm}^{1,358}$ . Odstopanja, ki so zaradi tega nastala, niso presegla 1% in so zanemarljiva.



Slika3: Tangencialna komponenta rezalne sile v odvisnosti od podajalne hitrosti obdelovanca pri vzdolžnem razžagovanju manilkarovine (Manilkara fouilloyana Aubrev et Pellegr.)

Figure 3: Tangential component of wood cutting force as a consequences of the workpiece feeding speed in rip sawing of manilkara wood



Slika 4: Tangencialna komponenta rezalne sile v odvisnosti od podajalne hitrosti obdelovanca pri vzdolžnem razžagovanju celtisovine (*Celtis zenkeri* Engel.)

Figure 4: Tangential component of wood cutting force as a consequences of the workpiece feeding speed in rip sawing of celtis wood

#### 4 POVZETEK

V raziskavi sta bili uporabljeni drevesni vrsti, ki sta bili izbrani predvsem zaradi svoje homogenosti. Tako smo se poskušali izogniti v kar največji meri vplivom, ki so posledica spremenljivosti fizikalnih in mehanskih lastnosti ter orientacije lesnega tkiva.

Rezultati analize odvisnosti med tangencialno komponento rezalne sile in podajalno hitrostjo oziroma srednjo debelino odrezka potrjujejo hipotezo o eksponentni odvisnosti omenjenih spremenljivk. V primeru, ko so razlike med najmanjšo in največjo vrednostjo analizi podvrženega intervala debeline odrezkov majhne, lahko omenjeno odvisnost označimo kot kvazi linearno. V analizi ni upoštevana sprememba geometrije rezalnega roba, ki je posledica obrabe in nedvomno vpliva na eksponent  $c$  in specifično rezalno silo.

Zanemarljivo majhna razlika med vrednostima eksponenta  $c$  potrjuje smiselnost definicije specifične rezalne sile  $f_s$  kot parametra, ki je neodvisen od presečne geometrije odrezka oziroma tehnoloških parametrov in ponazarja izključno vpliv za obdelavo relevantnih lastnosti lesnega tkiva. S tehnološkega vidika pa je morda še pomembnejše dejstvo, da je pri konstantni specifični rezalni sili odvisnost med rezalno silo in tehnološkimi parametri

zgolj posledica parametra  $f_{h_m}$  oziroma srednje debeline odrezka. Navedeno velja samo v primeru nespremenljivih geometrijskih parametrov orodja. Pri spremembi slednjih se spremenijo razmere v deformacijskem območju rezil, zaradi česar se spremenita tako vplivnost presečne geometrije odrezka kakor tudi specifična rezalna sila.

## SUMMARY

Two tree species were used in the study, selected primarily due to their homogeneity. In this way we tried to avoid to a large measure effects that were the result of altered physical and mechanical qualities and the orientation of the wood.

The results of the analysis of dependence between the tangential component of cutting force and the applied speed or mean thickness of part cut off, confirmed the hypothesis on the exponential dependence of the stated variables. In the example there are small differences between the smallest and largest values analysed by an interval of thickness of cut and the stated dependence was quasi linear. In the analysis alterations in the geometry of cutting edge that are the result of use and the effect on exponent  $c$  in specific cutting force were not considered.

A negligible difference between values of exponent  $c$ , confirmed the reasonableness of the specific cutting force definition as a parameter independent of excessive cutting geometry or technological parameters and illustrate exclusively the effect on working relative qualities of wood. From a technological viewpoint, an important fact is that with a constant specific cutting force, the dependence between cutting force and technological parameters is only the result of parameter  $f_{h_m}$  or the mean thickness of part cut off. The stated is valid only in the cases of unaltered geometrical tool parameters. In changes to the latter, conditions are altered in the deformation area of the blades, due to which the effect of excessive cutting geometry and the specific cutting force are changed.

## VIRI REFERENCES

- AXELSSON, B.O.M./ LUNDBERG, L.S./ GRÖNLUND, J.A., 1993. Studies of the main cutting force at and near a cutting edge. *Holz als Roh- und Werkstoff* 51, 1, s. 43 - 48.
- BOOTHROYD, G., 1981. *Fundamentals of metal machining and machine tools*. International student edition. Auckland, ..., Tokyo, McGraw-Hill company, 350 s.
- BUČAR, B., 1990. Dinamika premočrtnega odrezavanja. Magistrsko delo. Univerza v Ljubljani, Biotehniška fakulteta, Oddelek za lesarstvo, 210 s.
- INOUE, H./ MORI, M., 1979. Effects of cutting speed on chip formation and cutting resistance in cutting of wood parallel to the grain. *Mokuzai Gakkaishi* 25, 1, s. 22 - 29.
- KIVIMAA, E., 1952. Die Schnittkraft in der Holzbearbeitung. *Holz als Roh- und Werkstoff* 10, 3, s. 94 - 108.
- MCKENZIE, W.M., 1960. Fundamental aspects of wood cutting process. *Forest Products Journal* 10, 9, s. 447 - 456.
- MCKENZIE, W.M., 1961. The relationship between the cutting properties of wood and its physical and mechanical properties. *Forest Products Journal* 11, 6, s. 287 - 294.
- MCMILLIN, C.W., 1958. The relationship of mechanical properties of wood and nosebar pressure in the production of veneer. *Forest Products Journal* 8, 1, s. 23 - 32.
- MORI, M., 1971. An analysis of cutting work in peripheral milling of wood III. Variation of cutting force in inside cutting of wood with router-bit. *Mokuzai Gakkaishi* 17, 10, s. 437 - 442.
- SITKEI, G., 1983. Fortschritte in der Theorie des Spanens von Holz. *Holtechnologie* 24, 2, s. 67 - 70.
- STEWART, H., 1969. Effect of cutting direction with respect to grain angle on the quality of machined surface, tool force components, and cutting friction coefficient. *Forest Products Journal* 19, 3, s. 43 - 46.
- STEWART, H., 1971. Chip formation when orthogonally cutting wood against the grain. *Wood Science* 3, 4, s. 193 - 203.
- STEWART, H., 1977. Optimum rake angle related to select strength properties of wood. *Forest Products Journal* 27, 1, s. 51 - 53.
- STEWART, H., 1979. Analysis of orthogonal woodcutting across the grain. *Wood Science* 12, 1, s. 38 - 45.

