

GDK 111.21+2

Prispelo / Received: 03. 02. 2000

Sprejeto / Accepted: 01. 03. 2000

Izvorni znanstveni članek
Original scientific paper

UMERJANJE OBJEKTIVA "RIBJE OKO" ZA FOTOGRAFIJO HEMISFERE

Jurij DIACI¹, Uroš KOLAR²

Izvleček

Fotografija hemisfere je v gozdoslovnih raziskavah ena najprimernjših metod za ocenjevanje poprečij sončnega sevanja skozi daljša obdobja. Metoda temelji na uporabi skrajno širokokotnih objektivov ribje oko, ki so znani po velikih popačitvah preslikav. Prvi pogoj za uporabo metode je poznavanje preslikave za kombinacijo fotoaparata in objektiv. Značilnosti preslikave pridobimo s postopkom umerjanja. V prvem delu prispevka opisujemo postopek umerjanja objektivov ribje oko za ocenjevanje sončnega sevanja v gozdoslovnih raziskavah. V drugem delu predstavljamo rezultate umerjanja objektivov ribje oko proizvajalca Sigma 8 mm, *f*/4 (MF, N), ki ga uporabljamo v kombinaciji s fotoaparatom Nikon F50.

Ključne besede: umerjanje objektivov ribje oko, fotografija hemisfere, sončno sevanje, ocenjevanje sevanja, gojenje gozdov

CALIBRATION OF FISHEYE LENSES FOR HEMISPHERICAL PHOTOGRAPHY

Abstract

Hemispherical photography represents one of the most appropriate methods of estimating averages of solar radiation over extended periods of time. This method is based upon the use of extremely wide-angle fisheye lenses, which produce large projection distortion. To correctly interpret hemispherical photography we have to know the projection characteristics of the fisheye lens in combination with a camera body. This can be achieved through lens calibration.

*The first part of the article explains in detail the calibration method for fisheye lenses which are used to assess the solar radiation in forest ecology research. In the second part the results of calibration for fisheye lens Sigma 8 mm, *f*/4 (MF, N) are presented. The lens was used on a Nikon F50 camera body.*

Key words: *fisheye lens, calibration of lens, hemispherical photography, solar radiation, assessment of radiation, silviculture*

¹ doc. dr., Biotehniška fakulteta, Oddelek za gozdarstvo, Večna pot 83, p.p. 2995, 1001 Ljubljana, SVN, el. pošta: diaci.jurij@uni-lj.si

² Biotehniška fakulteta, Oddelek za gozdarstvo, Večna pot 83, p.p. 2995, 1001 Ljubljana, SVN

VSEBINA
CONTENTS

1	UVOD	
	INTRODUCTION.....	7
2	METODE	
	METHODS	8
3	REZULTATI	
	RESULTS.....	14
4	RAZPRAVA	
	DISCUSSION	18
5	POVZETEK	20
6	SUMMARY	21
7	VIRI	
	REFERENCES.....	23
8	ZAHVALA	
	ACKNOWLEDGEMENTS	25

1 UVOD

INTRODUCTION

Fotografija hemisfere temelji na uporabi skrajno širokokotnih objektivov "ribje oko" z vidnim poljem blizu 180°. Na ta način lahko preslikamo objekte (poslopja, krošnje) iz poloble v naravi v krog na ravnini filma. Metodo so razvili v meteorologiji za študij oblačnosti in vremenskih pojavov (HILL 1924, cit. po EVANS / COOMBE 1959). Kasneje se je fotografija hemisfere uveljavila v gozdoslovnih raziskavah, saj daje dovolj natančne ocene poprečij sevanja za daljša časovna obdobja (ANDERSON 1964, GREIS / KELLOMÄKI 1981, LÜPKE 1982, IMBECK / OTT 1987, WAGNER 1996). Kljub primernosti in natančnosti se metoda ni širše uveljavila, dokler niso odpravili glavnih pomanjkljivosti: zamudno ročno vrednotenje fotografij hemisfere je zamenjalo natančnejše in hitrejše računalniško podprto vrednotenje, objektiv ribje oko pa so se pocenili in postali splošno dostopni.

Prvi pogoj za uporabo danes že precej razširjene programske opreme (glej DIACI / THORMANN / KOLAR 1999) je poznavanje preslikave objektiva ribje oko. Pri preslikavi objektov z ukrivljene površine poloble na ravnino filma s skrajno širokokotnimi objektivimi nastanejo namreč različne popačitve.

Značilnosti preslikav so v veliki meri odvisne od materiala, iz katerega so izdelane leče, hkrati pa tudi od konstrukcije, števila in zaporedja leč v objektivu. Razumljivo je, da se značilnosti preslikav razlikujejo od proizvajalca do proizvajalca objektivov. Le redki proizvajalci navajajo podatke o preslikavah v navodilih za objektiv. Izjema je Nikon, ki navaja podatke za objektiv Nikkor 8 mm, *f*/2.8 (KUNZ 1983). Omenjeni objektiv je najdražji, a hkrati tudi najkakovostnejši. Zato so ga v dosedanjih raziskavah najpogosteje uporabljali za ocenjevanje sončnega sevanja v gozdovih. Žal objektiv ne proizvajajo več. Pogosto se uporablja tudi objektiv Canon 7,5 mm, *f*/5.6. Značilnosti njegove preslikave so objavljene v monografiji Wagnerja (1994). Clark in Follin (1988) poleg omenjenih dveh objektivov navajata še podatke o značilnostih preslikave za objektiv Sigma 8 mm, *f*/4 in fotoaparata Canon AE1.

Kljub znanim vrednostim umeritvene funkcije za določeno znamko in tip objektiva je priporočljivo umerjanje kombinacije fotoaparata z objektivom. Vsaka kombinacija

objektiva in fotoaparata je namreč posebnost. Nekateri priporočajo celo umerjanje objektivov istega tipa in proizvajalca, saj lahko nastanejo pri cenejših modelih zaznavne razlike.

V prispevku predstavljamo postopek umerjanja širokokotnih objektivov ribje oko za ocenjevanje sončnega sevanja s fotografijo hemisfere ter rezultate umerjanja za objektiv proizvajalca Sigma "fisheye" 8 mm, $f/4$ (MF, N), ki ga uporabljamo v kombinaciji s fotoaparatom Nikon F50.

2 METODE METHODS

Objektiv ribje oko uporabljamo v različne namene: za študij oblačnosti v meteorologiji, v umetniški fotografiji, za ocenjevanje sončnega sevanja itd. Pri konstrukciji objektivov ribje oko zato uporabljajo različne teoretične projekcije za preslikavo hemisfere na ravnino filma. Najpogostejše so naslednje (HERBERT 1987):

- | | | |
|---|--|-----------------------|
| 1) polarna projekcija | $\rho = \theta$ | (enačba / equation 1) |
| 2) ortografska projekcija | $\rho = (\pi/2) \sin(\theta)$ | (enačba / equation 2) |
| 3) stereografska projekcija | $\rho = (\pi/2) \tan(\theta/2)$ | (enačba / equation 3) |
| 4) in projekcija enakih površin (angl. Equal-Area Projection) | $\rho = (\pi/\sqrt{2}) \sin(\theta/2)$ | (enačba / equation 4) |

θ = zenitni kot / *zenith angle*

$\rho = r/R \cdot \pi/2$

r = radij preslikave točke T na polkrogli pri zenitnem kotu θ , ki je izmerjen na ravnini filma (slika 1) / *radius of the projection of a point T on the hemisphere at the zenith angle θ on the film plane (Fig. 1)*

R = radij preslikave točke na horizontu ($\theta=\pi/2$) na ravnini filma / *radius of the projection of a point on the horizon ($\theta=\pi/2$) on the film plane*

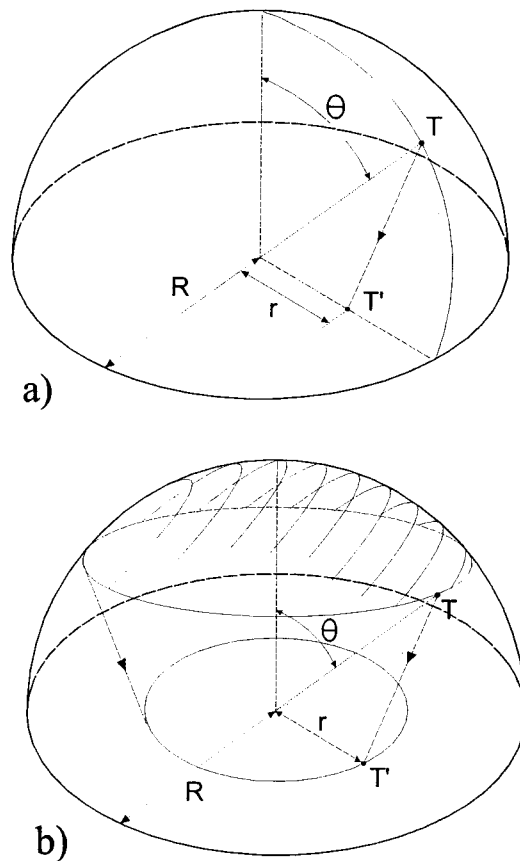
Za polarno projekcijo je značilno, da je zenitni kot θ (kot med zenitom in točko na hemisferi) izbrane točke direktno sorazmeren radiju (r) med zenitom in točko v ravnini preslikave (slika 1a). Ortografska projekcija projicira točke na polobli pravokotno na

ravnino preslikave. Stereografska projekcija enakih kotov ohranja kote med loki glavnih krogov na hemisferi. Pri projekciji enakih površin se razmerja med površinami na polobli in njihovimi projekcijami ohranjajo ne glede na zenitni kot (slika 1b).

Pri ocenjevanju sončnega sevanja v gozdu s fotografijo hemisfere uporabljamo objektiv ribje oko za meritev kotnega položaja točk na polobli ter za oceno deleža z vegetacijo zastrte površine poloble. Kotni položaj točk na polobli lahko ugotovimo iz fotografije, če poznamo razmerje med radialnim položajem točke na fotografiji (r) in kotom θ med optično osjo objektiva in točko objekta na polobli (slika 1a). Na ta način je mogoče na fotografiji rekonstruirati sončne poti, ki jih potrebujemo za ocenjevanje direktne komponente sončnega sevanja (DIACI / THORMANN / KOLAR 1999). Za ocenjevanje difuzne komponente sončnega sevanja je pomembno poznavanje razmerja med površinami odprtin na površini poloble in površinami njihovih projekcij na ravnini filma. Razmerja med površinami na polobli in njihovimi projekcijami naj bi se ohranjala ne glede na zenitni kot.

Preslikava idealnega objektiva ribje oko naj bi tako združevala značilnosti polarne projekcije, kot enostavne rekonstrukcije zenitnih kotov iz radijev na fotografiji, in značilnosti projekcije enakih površin, ki ohranjajo njihova razmerja. Herbert (1986) je opozoril na dejstvo, da znaša največja razlika projiciranih radijev med polarno projekcijo in projekcijo enakih površin ca. 3 %, medtem ko je preslikava površine na polobli v bližini horizonta kar za 57 % večja pri polarni projekciji. Še večje je popačenje preslikanih površin pri stereografski in ortografski projekciji.

Za ocenjevanje sončnega sevanja v gozdovih so zato najbolj uporabni objektiv ribje oko, katerih preslikava se približuje projekciji enakih površin. V praksi preslikave objektivov odstopajo od teoretičnih projekcij, zato je potrebno umerjanje. Postopek umerjanja je sestavljen iz naslednjih korakov (EVANS / FREEMAN / RACKHAM 1975, HERBERT 1986, 1987, CLARK / FOLLIN 1988, WAGNER 1994): izdelava priprave za umerjanje, fotografiranje modela hemisfere in ovrednotenje fotografij.



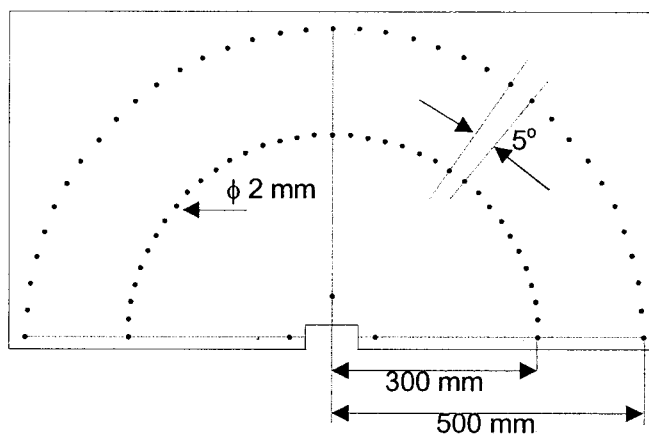
Slika 1: a) Skica polarne projekcije poloble. Zenitni kot θ (kot med zenitom in točko na polobli) je sorazmeren z radijem (r) na preslikavi. b) Skica projekcije enakih površin. Zanja je značilno, da se razmerja med površinami na polobli in njihovimi projekcijami ohranjajo ne glede na zenitni kot.

Figure 1: a) The projection geometry of simple polar hemispherical projection. The zenith angle θ (the angle between the zenith and a given sky location) is directly proportional to radius (r) on the projection. b) The projection geometry of equal area projection, where regions of equal solid angle result in images of equal area, irrespective of zenith angle.

2.1 IZDELAVA PRIPRAVE ZA UMERJANJE MAKING OF THE PLATE FOR CALIBRATION

Priprava za umerjanje objektiva ribje oko predstavlja pomanjšan model nebesnega svoda. Načrt priprave je razviden iz slike 2. V aluminijasto ploščo debeline 3 mm smo v dveh polkrogih s premeroma 30 cm in 50 cm na vsakih 5 stopinj izvrtali luknje premera 2 mm. Vanje smo kasneje pričvrstili 25 mm dolge kovinske valjčke (zatiče), tako da so usmerjeni pravokotno na ploščo. V centralnem delu plošče je izrez, ki omogoča približevanje fotografskega aparata pri iskanju goriščne objektiva ribje oko.

Za izbrano velikost plošče za umerjanje se je velikost zatičev izkazala kot primerna, saj je omogočala natančno naravnavanje fotoaparata. Ploščo smo izdelali na računalniško krmiljenem vrtnem stroju CNC v laboratorijski enoti CAD Fakultete za strojništvo v Ljubljani. Pred fotografiranjem smo ploščo pobarvali z mat črno barvo, ozadje plošče pa obdali s počrnjeno lepenko.

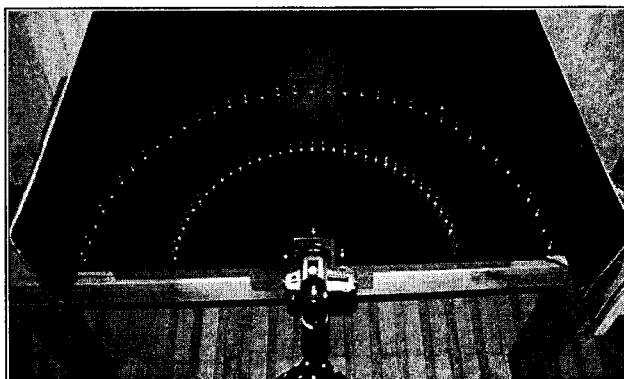


Slika 2: Načrt aluminijaste priprave za umerjanje objektiva ribje oko

Figure 2: Ground plan of aluminium plate for calibration of fisheye lens. Vertical pins were inserted into the plate in two semicircles at a distance of 30 and 50 cm from the centre, and in sequence of five degrees from zenith to horizon. The plate was shaped on a computer controlled automatic (CNC) boring machine.

2.2 FOTOGRAFIRANJE MODELA NEBESNEGA SVODA IN VREDNOTENJE FOTOGRAFIJ PHOTOGRAPHING A MODEL OF THE HEMISPHERE AND EVALUATING THE PHOTOS

Pri fotografiranju priprave za umerjanje je, poleg pravilne osvetlitve, najpomembnejše poravnanje optične osi objektivna z zenitom na modelu hemisfere. Glede na postopek brušenja leč v objektivu smo predpostavili, da pri objektivu ribje oko prevladuje radialno simetrično popačenje, zato smo fotografirali pripravo za umerjanje tako, da so potekali zatiči v radialni osi od zenita k horizontu (slika 3). Za pravilno naravnost kamere je pomembno, da zatiči na razdalji 30 cm prekrivajo zatiče na razdalji 50 cm. Za umerjanje goriščnice objektivna ribje oko v tem primeru koordinatno izhodišče priprave ustreza. To točko smo določili okularno tako, da smo fotoaparata z objektivom pomikali toliko časa v vseh treh oseh (gor in dol, nazaj in naprej ter levo in desno), da so ostali vidni samo zatiči na razdalji 30 cm (slika 4).



Slika 3: Fotografski aparat Nikon F50 z objektivom ribje oko Sigma med umerjanjem

Figure 3: Sigma fisheye lens attached to Nikon F50 camera body while taking calibration photographs. The most difficult task was to adjust the camera in the proper position, where the optical centre of the lens was superimposed to coordinate starting-point of the calibration plate. This position was determined by lining up the two rows of pins at the distances of 30 and 50 cm.

Pomembno je, da so zatiči prednjega in zadnjega polkroga poravnani predvsem blizu zenita na modelu poloble, saj po teoriji prav v tem delu pričakujemo najmanjše popačenje. Pri večjih kotih levo in desno od zenita oz. bližje horizontu pričakujemo večje popačenje. V našem primeru smo se pri prvi seriji fotografij preveč osredotočili na prekrivanje robnih zatičev in tako nastavili fotografski aparat nekoliko izven optične osi. Napaka se je razkrila šele pri pregledovanju negativov na veliki povečavi. Pri vseh dosedaj testiranih objektivih ribje oko (CLARK / FOLLIN 1988, WAGNER 1994) je vidno polje manjše od 180° , zato je smiselno, da se pri zahtevnem naravnavanju fotografskega aparata ne osredotočamo na oba skrajna zatiča.

Model zenita smo posneli s fotografskim aparatom Nikon F50 in objektivom ribje oko Sigma 8 mm, $f/4$ (MF, N). Po navodilih proizvajalca (SIGMA Corp. 1998) znaša najmanjša zaslonka objektivna $f/22$, objektiv je sestavljen iz 12 elementov v osmih skupinah, zorni kot naj bi bil 180° v vseh smereh glede na ravnino filma, najmanjša razdalja izostritve znaša 0,2 m, teža objektivna je 480 g. Slika na ravnini filma je krožne oblike. Proizvajalec navaja, da objektiv omogoča preslikavo enakih prostorskih kotov (angl. Equisolidangle Projection).

Uporabili smo črnobel film Ilford PAN 400 (400 ISO). Model hemisfere smo fotografirali z zaslonko $f/8$ in časom $1/4$ sekunde v običajni³ legi fotoaparata (slika 3). Umeritvenih fotografij za položaj objektivna pod kotom 90° glede na običajno lego nismo posneli, saj so bila odstopanja pri prvi seriji fotografij med različnimi polmeri kroga na negativu zanemarljivo majhna.

Osvetljeni film smo razvili in skenirali na skenerju za diapozitive EPSON Film Scan 200, pri čemer smo uporabili ločljivost 2400 dpi. Razdalje med zatiči, ki označujejo različne kote na hemisferi, smo izmerili v grafičnem programu Adobe Photo Shop[®] 4.0. Zaradi kontrole smo premer kroga na filmu izmerili tudi na dovolj kontrastni fotografiji, kjer je bil krog jasno viden. Proizvajalec namreč podatka o premeru slike ne navaja.

³ V običajni legi fotoaparata je daljša stranica Leica formata v horizontalnem položaju.

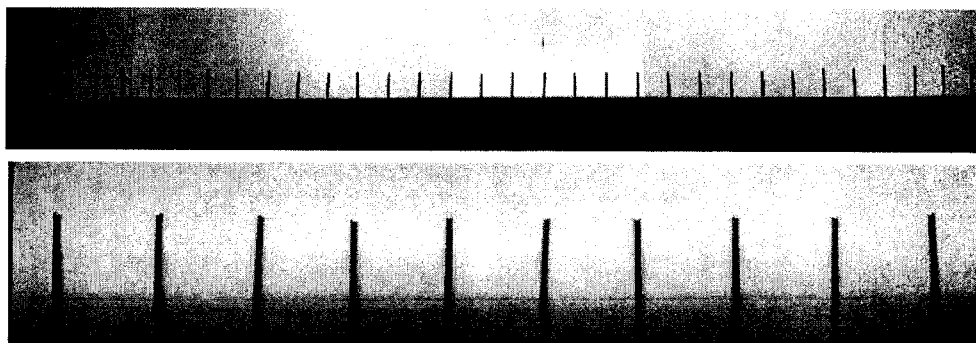
3 REZULTATI RESULTS

Premer kroga na filmu za objektiv ribje oko Sigma 8 mm, $f/4$ (MF, N) in fotoaparater Nikon F50 znaša 22,6 mm. Izmerjene razdalje med zatiči, ki označujejo točke na različnih zenitnih kotih (θ) na modelu hemisfere, so razvidne iz preglednice 1.

Preglednica 1: Vrednosti na ravnini filma izmerjenih radijev (r) za preslikave zatičev na različnih zenitnih kotih (θ) modela hemisfere za objektiv ribje oko Sigma 8 mm, $f/4$ (MF, N), fotoaparater Nikon F50 in film Ilford PAN 400

Table 1: Length of radii (r) as measured on the film plane for projections of pins at different zenith angles (θ) of calibration device for fisheye lens Sigma 8 mm, $f/4$ (MF, N), attached to Nikon F50 body, and film Ilford PAN 400

$\theta(^{\circ})$ zenitni kot / zenith angle	0	5	10	15	20	25	30	35	40	45	50	55	60	65	70	75	80	85	90
r (mm) desno / right	0,0	0,7	1,4	2,1	2,7	3,4	4,1	4,7	5,4	6,0	6,7	7,3	8,0	8,6	9,2	9,8	10,3	10,9	11,3
r (mm) levo / left	0,0	0,7	1,3	2,0	2,7	3,3	4,0	4,7	5,3	6,0	6,6	7,3	7,9	8,5	9,1	9,7	10,3	10,8	11,3



Slika 4: Zgoraj: Izsek iz centralnega dela tipične umeritvene fotografije za skrajno širokokotni objektiv ribje oko Sigma 8 mm, $f/4$. Spodaj: Za primerjavo izsek iz centralnega dela umeritvene fotografije za zoom objektiv Canon 35-80 mm; $f/5.6$ pri goriščni razdalji 35 mm.

Figure 4: Above: A central part of the calibration photograph for extreme wide angle fisheye lens Sigma 8 mm, $f/4$. Below: For a comparison a calibration photograph for zoom lens Canon 35-80 mm; $f/5.6$ at the focal length of 35 mm.

Posameznim vrednostim, ki smo jih dobili z meritvami razdalj med zatiči (tabela 1), smo prilagodili polinom, ki podaja odvisnost zenitnega kota θ v stopinjah od polmera (r) v mm na ravnini filma. Večina raziskovalcev priporoča uporabo polinoma šeste ali sedme stopnje (HERBERT 1986, RICH 1989, BRUNNER 1999, WAGNER 1994), ki zavzame pri zenitnem kotu $\theta=0^\circ$ vrednost nič in pri polmeru kroga preslikave na filmu (R) vrednost, ki je enaka vidnemu polju objektiv. Objektiv ribje oko Sigma 8 mm, $f/4$ ima prilagojena funkcija naslednjo obliko ($r=0,999$):

$$\theta = b_1 r + b_2 r^2 + b_3 r^3 + b_4 r^4 + b_5 r^5 + b_6 r^6 \quad (\text{enačba / equation 5})$$

$$b_1 = 7,26829619162503$$

$$b_2 = 0,034549406719872$$

$$b_3 = 0,0128233134090845$$

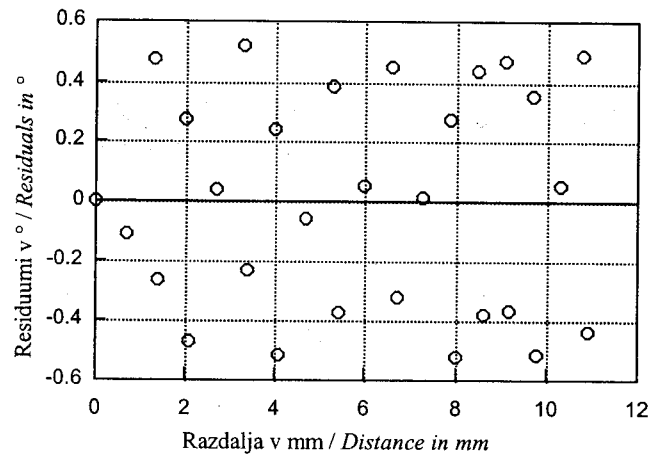
$$b_4 = -0,00422671960321449$$

$$b_5 = 0,000441916526313882$$

$$b_6 = -1,3611370696462E-05$$

θ = zenitni kot v kotnih stopinjah ($^\circ$) / *zenith angle in degrees ($^\circ$)*

r = radij preslikave točke T na polkrogli pri zenitnem kotu θ v mm / *radius of the projection of a point T on the hemisphere at the zenith angle θ (Fig. 1)*



Grafikon 1: Odstopanja prilagojenih vrednosti za zenitne kote θ ($^{\circ}$) od meritev (residuumi) v odvisnosti od razdalj v mm od središča slike na negativu 24x36 mm

Graph 1: Deviations of the predicted values for different zenith angles θ ($^{\circ}$) from observed values (residuals) vs. distance in mm from the centre of the picture on negative 24x36 mm

Kakovost prilagoditve polinoma izhodiščnim podatkom je razvidna iz grafikona 1. Z uporabo gornje enačbe lahko za objektiv Sigma izračunamo za radij poljubne točke na ravnini filma pripadajoči zenitni kot na modelu hemisfere. Če v enačbo vstavimo polmer kroga na ravnini filma ($R=11,3$ mm), dobimo zenitni kot $89,2^{\circ}$, kar pomeni, da znaša zorni kot objektiva $178,4^{\circ}$. Objektiv Sigma na razdalji 30 in 40 cm od goriščne tore ne preslika celotne hemisfere na ravnino filma, kot v navodilih navaja proizvajalec (SIGMA Corp. 1998). Možno pa je, da fotoaparatus zajame še nekoliko več hemisfere pri večji razdalji od objektiva.

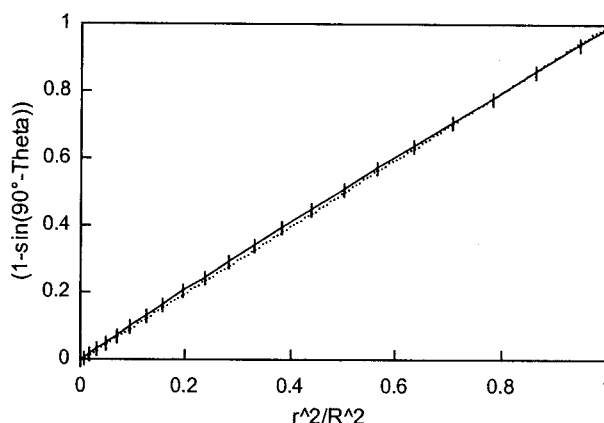
Za preverjanje odstopanja projekcije objektiva ribje oko od projekcije enakih površin smo izrisali tako imenovani grafikon umerjanja (grafikon 2) po metodi, ki sta jo predlagala Clark in Follin (1988). Na ordinato smo nanegli razmerje med r^2/R^2 , na absciso pa $1-\sin(90^{\circ}-\theta)^4$. Če bi bila projekcija površin idealna, bi omenjene vrednosti

⁴ Clark in Follin (1988) sta definirala kot θ drugače od večine drugih avtorjev in od definicije v tem članku, namreč med horizontom in točko na polobli. Da bi ohranili

tvorile na grafikonu premico, ki bi potekala skozi koordinatno izhodišče in imela naklonski kot 45° . Za širokokotne objektivne, katerih projekcija je skladna s projekcijo enakih površin, vendar imajo vidno polje manjše od 180° , se na grafikonu izriše premica pod večjim naklonskim kotom. Odstopanja od projekcije enakih površin pri preslikavah pa so nakazana, kadar se namesto premice na grafikonu izriše krivulja.

Komaj zaznavna ukrivljenost črte na grafikonu opozarja na manjša odstopanja od projekcije enakih površin. Ugotovljene značilnosti preslikave se precej razlikujejo od vrednosti, ki sta jih ugotovila Clark in Follin (1988) za ribje oko Sigma 8 mm, $f/4$ in fotografski aparat Canon AE1. V postopku umerjanja sta ugotovila, da znaša vidno polje objektiva le ca. 160° . Preslikava za omenjeni objektiv je bila praktično istovetna s projekcijo enakih površin, saj se je na grafikonu izrisala premica. Kljub istemu proizvajalcu in podobnim oznakam gre verjetno za drugačen objektiv, saj velikih razlik v rezultatih umerjanja ne moremo pojasniti samo z uporabo različnih fotoaparatorov.

povezavo med ustaljenim označevanjem zenitnega kota in izračunom, ki ga predlagata Clark in Follin (1988), smo v enačbo, ki jo predlagata, vstavili $(90^\circ - \theta)$, kljub temu da bi lahko zapis poenostavili.



Grafikon 2: Grafikon umerjanja objektivna ribje oko. Normalizirana površina vrha poloble ($1-\sin(90^\circ-\theta)$) v odvisnosti od normalizirane površine slike (r^2/R^2) pri ustreznih normaliziranih prostorskih kotih za objektiv ribje oko Sigma 8 mm, $f/4$ (metoda izračuna je razvidna v CLARK / FOLLIN 1988). Prekinjena črta pod naklonskim kotom 45° ponazarja projekcijo enakih površin.

Graph 2: Calibration graph for fisheye lens. Graphs of normalised cap area of hemisphere ($1-\sin(90^\circ-\theta)$) against normalised image area (r^2/R^2), equivalent to normalised solid angle for fisheye lens Sigma 8 mm, $f/4$ (for details consider CLARK / FOLLIN 1988). The dotted straight line with slope of 45° represents the "perfect" area projection for a 180° fisheye lens.

4 RAZPRAVA DISCUSSION

V literaturi najdemo tudi druge velikosti polmerov krogov na plošči za umerjanje. Wagner (1994) je uporabil polmera 70 in 100 cm. Rezultati naših meritev so nakazali, da se zorni kot objektivna z naraščanjem radija povečuje. S poskušanjem smo namreč ugotovili, da je na razdalji 30 cm vidno polje objektivna manjše kot na razdalji 50 cm, in to kljub dejstvu, da lahko objektiv izostri sliko na razdalji 0,2 m.

Poleg tega je iz naših rezultatov in objav drugih raziskovalcev razvidno (EVANS / FREEMAN / RACKHAM 1975, CLARK / FOLLIN 1988), da se zatiči na obeh razdaljah blizu horizonta, kjer je popačenje največje, pogosto ne pokrivajo povsem. V tem primeru gre za različna popačenja na različnih razdaljah od gorišnice objektiv. Zaradi obeh naštetih razlogov, še posebej pa pri večjih odstopanjih med zatiči na obeh radijih, je smiselno pri izračunavanju umeritvene funkcije uporabiti tisti radij, ki je čim bližje realnim razdaljam, na katerih pričakujemo zastiranje pri ocenjevanju sevanja.

Za proučevani objektiv Sigma je iz slike 4 razvidno, da se zatiči na obeh razdaljah po celotnem modelu poloble vse do horizontov dobro pokrivajo. Domnevamo, da tudi pri večjih razdaljah od gorišča objektiv ni večjih sprememb pri popačenju, zato je uporaba le ene umeritvene funkcije dopustna.

Ker je v našem primeru vidno polje objektiv naraščalo z oddaljevanjem od gorišča, v bodoče predlagamo uporabo večjih radijev pri konstrukciji umeritvenih priprav. Tako se rezultati umerjanja Clarka in Follina (1988) za objektiv ribje oko Nikkor 8 mm $f/2.8$ ne ujemajo s podatki proizvajalca (NIPPON KOGAKU cit. po KUNZ 1983). Razlike so verjetno posledica izbire različnih radijev pri umerjanju objektiv.

Herbert (1987) predlaga še natančnejši postopek umerjanja, ki je pomemben, kadar preslikava objektiv znatneje odstopa od projekcije enakih površin, z objektivom pa želimo ocenjevati relativno difuzno sevanje. V tem primeru nas poleg razmerja med zenitnim kotom in polmerom zanima tudi razmerje med površino vrzeli na polobli in na preslikavi pri različnih zenitnih kotih.

Natančnejše umerjanje je po Herbertu (1987) mogoče izvesti tako, da na čepke priprave za umerjanje dodatno namestimo še krožne tarče iz kartona. Krog v optični osi objektiv se preslika na filmsko ravnino kot krog, krogi na izbranih kotih hemisfere pa se preslikajo kot elipse različnih površin. Iz razmerij med površino projekcije kroga v optični osi objektiv in površinami projekcij elips proti horizontu je mogoče izračunati umeritveno funkcijo za kombinacijo fotoaparata in objektiv.

Iz grafikona 2 je razvidno, da so za proučevani objektiv popačenja pri preslikavi površin s poloble na ploskev filma relativno majhna (majhna ukrivljenost črte na grafikonu 2).

Zaradi tega se v našem primeru nismo odločili za dodatno umerjanje objektiva, kot predlaga Herbert (1987). Dodaten razlog pa je, da v zadnjem času pri vrednotenju posnetkov vse bolj upoštevamo tudi sivine. V tem primeru relativno difuzno sevanje izračunamo iz razmerja med različno osvetljenimi piksli, zato sama velikost površin pri oceni difuznega sevanja ni več osrednjega pomena.

5 POVZETEK

Ocenjevanje sončnega sevanja preko fotografije hemisfere neba postaja zaradi uporabe računalniško podprtega vrednotenja posnetkov vse natančnejše in cenejše. Za fotografiranje hemisfere uporabljamo skrajno širokokotne objektivne ribje oko, ki so znani po velikih popačitvah preslikav.

Preslikava idealnega objektiva ribje oko za ocenjevanje sončnega sevanja naj bi združevala značilnosti polarne projekcije (slika 1a) kot enostavne rekonstrukcije zenitnih kotov iz radijev na fotografiji in značilnosti projekcije enakih površin, ki ohranjajo njihova razmerja (slika 1b). Pri tem je prva značilnost pomembna za ocenjevanje direktne komponente sončnega sevanja, druga pa za ocenjevanje difuzne komponente.

Preslikave objektivov ribje oko odstopajo od teoretičnih projekcij. Poleg tega so med objektivni različnih proizvajalcev in različnih tipov precejšnje razlike. Odstopanja lahko ugotovimo tudi med istimi tipi objektivov, ki so prilagojeni za različne fotoaparate. Prvi pogoj za uporabo metode fotografije hemisfere za ocenjevanje sončnega sevanja je zato poznavanje značilnosti preslikave za kombinacijo fotoaparata in objektiva. Značilnosti preslikave dobimo s postopkom umerjanja.

Za postopek umerjanja je potrebno izdelati pripravo za umerjanje, fotografirati pripravo (model hemisfere) in ovrednotiti fotografije. V prispevku predstavljamo postopek umerjanja širokokotnega objektiva Sigma "fisheye" 8 mm, *f*/4 (MF, N) ki ga uporabljamo na fotoaparatu Nikon F50. Objektiv je sestavljen iz dvanajstih leč v osmih skupinah. Za snemanje smo uporabili črnobel film Ilford PAN 400.

Načrt priprave je razviden iz slike 2. V aluminijasto ploščo debeline 3 mm smo v dveh polkrogih s premeroma 30 cm in 50 cm in na vsakih 5 stopinj izvrtali luknje premera 2 mm. Vanje smo kasneje, pravokotno na ploščo, pričvrstili 25 mm dolge kovinske valjčke (zatiče). Pripravo za umerjanje smo fotografirali tako, da so potekali zatiči v radialni osi od zenita k horizontu (slika 3). Za pravilno naravnost kamere je pomembno, da zatiči na razdalji 30 cm prekrivajo zatiče na razdalji 50 cm. Za umerjanje goriščne objektivna ribje oko v tem primeru koordinatno izhodišče priprave ustreza.

Premer kroga na filmu za objektiv ribje oko Sigma 8 mm, $f/4$ (MF, N) in fotoaparata Nikon F50 znaša 22,6 mm. Izmerjene razdalje med zatiči (r), ki označujejo točke na različnih zenitnih kotih (θ) na hemisferi (slika 1a), so razvidne iz preglednice 1. Izvornim podatkom smo prilagodili polinom šeste stopnje (enačba 5). Preslikava proučevanega objektivna se glede preslikave razdalj približuje polarni projekciji. Ugotovili smo, da znaša vidno polje objektivna 178,4°. Črta na grafikonu umeritve (2) je le rahlo ukrivljena, kar priča o majhnih odstopanjih preslikave proučevanega objektivna od projekcije enakih površin. Tako se v našem primeru nismo odločili za dodatno umerjanje objektivna glede preslikave površin, kot predlaga Herbert (1987). Poleg tega v zadnjem času pri računalniškem vrednotenju posnetkov vse bolj upoštevamo tudi sivine. V tem primeru relativno difuzno sevanje izračunamo iz razmerja med različno osvetljenimi piksli, zato sama velikost površin pri oceni difuznega sevanja ni več osrednjega pomena.

Značilnosti preslikave proučevanega objektivna se precej razlikujejo od vrednosti, ki sta jih ugotovila Clark in Follin (1988) za ribje oko Sigma 8 mm, $f/4$ in fotografski aparat Canon AE1, zato domnevamo, da gre za drug objektiv.

Zatiči na obeh radijih so se zadovoljivo prekrivali preko celotnega horizonta (slika 4), opazili pa smo naraščanje zornega kota objektivna z oddaljenostjo od objektivna. Predlagamo uporabo večjih radijev pri izdelavi priprave za umerjanje.

6 SUMMARY

An estimation of solar radiation by means of hemispherical photography is becoming more and more precise and inexpensive due to the fast development of computer aided

evaluation of photographs. The method is based upon the use of extremely wide angle "fisheye" lenses, which are known to distort projections.

The projection of the ideal fish eye lens for solar radiation assessment in forests should combine the characteristics of the polar projection in the sense of simple reconstruction of zenith angles from projected radii on the film plane (Fig. 1a) and the characteristics of the equal area projection in sense of area preservation (Fig. 1b). The first property is important for the assessment of the direct site factor and the second one for the assessment of diffuse site factor.

The projections of fisheye lenses depart from theoretical projections. There are also substantial differences among lenses of different types and manufacturing. Beside this, some aberration is also apparent among the same types of lenses which are adapted for different camera bodies. In order to get proper results of hemispherical photography analysis the projection characteristics of the fisheye lens, in combination with a camera body, has to be known. This can be achieved through lens calibration.

To calibrate a lens we need a calibrating device (a model of a hemisphere) to be photographed, and the photos are then evaluated. This article demonstrates the calibration procedure for the sample wide angle Sigma fisheye MF 8 mm f/4 (N) lens mounted on Nikon F50 camera body. The lens is constructed of 12 elements in 8 groups. For photography we used Ilford PAN 400 b/w film with aperture f/8 and shutter speed 1/4 of a second.

The ground plan of the calibrating device is presented in Figure 2. Two semicircles of 30 and 50 cm radius were drawn on an aluminium plate of 3 mm thickness. At every 5° angle a hole of 2 mm diameter was drilled into which vertical pins of 25 mm were inserted. The calibration device was photographed in a way that the pins were aligned on a radial axis from zenith to horizon (Figure 3). To set a camera properly all pins on both semicircles (30 and 50 cm radius) have to align with one another in a viewfinder. In this instance the fisheye lens focal point is aligned with the centre of polar co-ordinates of the calibrating device.

The fisheye lens Sigma MF 8 mm f/4 (N), mounted on Nikon F50 camera body, creates a circular image of 22,6 mm diameter on a film. The measured distances between the vertical pins (r), which mark the location of different zenith angles (θ) on a hemisphere (Figure 1a), are given in Table 1. A polynomial of the sixth degree was adjusted to the source data (equation 1). The projection created by the investigated lens is very close to the simple polar projection in sense of relation between zenith angle and projected radii. We have established that the lens has a 178.4° field of vision. In the calibration graph (Graph 2) the line is slightly curved indicating minor projection deviations of the investigated lens compared to those of equal-area projection. For this reason we decided not to take additional calibration investigation of surface projections as suggested by Herbert (1987). Furthermore, a greyscale of images is lately becoming more and more relevant to computer aided photography analysis. In these instances the relative diffuse sky radiation is calculated on a basis of pixel greyscale value ratio. Therefore the size of surface projections is not significant when evaluating the diffuse sky radiation.

The projection characteristics of the investigated lens differ from those determined by Clark and Follin (1988), who calibrated Sigma 8 mm, f/4 lens mounted on Canon AE1 camera body. This indicates that the lens was not identical to the one we used.

The pins on both semicircles were well aligned with one another along the entire horizon (Figure 4). We noticed though that the field of vision grows wider at larger distances from the lens focal point. This suggests that a greater radius of pin-semicircles should be elaborated when planning a fabrication of a calibrating device.

7 VIRI REFERENCES

- ANDERSON, M. C., 1964. Studies of the woodland light climate: I. The photographic computation of light conditions.- J. Ecology, 52, s. 27-41.
- BRUNNER, A., 1999. Hemispherical photography and image analysis with hemIMAGE and Adobe® Photoshop®.- URL: <http://omnibus.uni-freiburg.de/~brunnera>.

- CLARK, J. A. / FOLLIN, G. M., 1988. A simple "equal area" calibration for fisheye photography.- *Agricultural and Forest Meteorology*, 44, 1, s. 19-25.
- DIACI, J. / THORMANN J.-J. / KOLAR, U., 1999. Meritve sončnega sevanja v gozdu - II. Metode na osnovi projekcij hemisfere neba in krošenj.- *Zbornik gozdarstva in lesarstva*, 60, s. 177-210.
- EVANS, G. C. / COOMBE, D. E., 1959. Hemispherical and woodland canopy photography and the light climate.- *J. Ecology*, 47, s. 103-113.
- EVANS, G. C. / FREEMAN, P. / RACKHAM, O., 1975. Developments in hemispherical photography.- V: Evans, G. C. / Bainbrige, R. / Rackham, O. (eds.). *Light as an ecological factor II*. Oxford, Blackwell, s. 549-556.
- GREIS, I. / KELLOMÄKI, S., 1981. Crown Structure and Stem Growth of Norway Spruce Undergrowth under Varying Shading.- *Silva Fennica*, 15, 3, s. 306-322.
- HERBERT, T. J., 1986. Calibration of fisheye lenses by inversion of area projections.- *Applied optics*, 25, 12, s. 1875-1976.
- HERBERT, T. J., 1987. Area projections of fisheye photographic lenses.- *Agricultural and Forest Meteorology*, 39, 2-3, s. 215-223.
- IMBECK, H. / OTT, E., 1987. Verjüngungsökologische Untersuchungen in einem hochstaudenreichen subalpinen Fichtenwald, mit spezieller Berücksichtigung der Schneeablagerung.- *Mitteilungen des Eidgenössischen Institutes für Schnee- und Lawinenforschung*, 42, 202 s.
- LÜPKE, B., 1982. Versuche zur Einbringung von Lärche und Eiche in Buchenbeständen.- *Schriften aus der Forstlichen Fakultät der Universität Göttingen*, 74, 123 s.
- RICH, P., 1989. A manual for analysis of hemispherical canopy photography.- *Manual LA-11733-M*. Los Alamos National Laboratory, Los Alamos, N. M. URL: http://www.gemlab.ukans.edu/hp/canopy89_manual/
- SIGMA Corp., 1998. Instructions: Sigma 8 mm, F4, circular image, fish-eye lens.- Tokyo, Sigma corporation, 7 s.
- WAGNER, S., 1994. Strahlungsschätzung in Wäldern durch hemisphärische Fotos.- V: Gravenhorst, G. (ed.). In *Berichte des Forschungszentrums Waldökosysteme, Reihe A*, 123. Forschungszentrum Waldökosysteme der Universität Göttingen, 166 s.
- WAGNER, S., 1996. Übertragung strahlungsrelevanter Wetterinformation aus punktuellen PAR-Sensordaten in grössere Versuchsflächenanlagen mit Hilfe hemisphärischer Fotos.- *Allg. Forst- u. J.- Ztg.*, 167, s. 34-40.

8 ZAHVALA

ACKNOWLEDGEMENTS

Za izdelavo osnove plošče za umerjanje se zahvaljujemo mag. Tomažu Kolšku iz Laboratorijske enote CAD Fakultete za strojništvo v Ljubljani. Za pregled članka in koristne pripombe se zahvaljujem doc. dr. Janezu Diaciju in recenzentom. Prispevek je nastal v okviru raziskovalnih projektov J4-0513 ter L4-8570, ki ju sofinancira ministrstvo za znanost in tehnologijo RS.