

GDK 862.2:824.83

Prispelo / Received: 25. 09. 2000

Sprejeto / Accepted: 20. 10. 2000

Izvorni znanstveni članek
Original scientific paper

UGOTAVLJANJE PROSTEGA FORMALDEHIDA V LESNIH TVORIVIH

Dominika GORNIK BUČAR*, Sergej MEDVED**

Izvleček

Količina prostega formaldehida v lesnih proizvodih je kljub nizkim vrednostim še vedno predmet stalnega nadzora in tudi predmet novih raziskav. Kljub številnim razvitim in tudi uporabljenim metodam danes še ne obstaja univerzalna metoda, s katero bi z največjo zanesljivostjo ugotovili količino vsebovanega prostega formaldehida v lesnih proizvodih. V različnih deželah so uporabljajo različne standardizirane metode. Korelacije med nekaterimi od njih še niso znane. V prispevku smo ugotavljali vsebnost prostega formaldehida v ivernih ploščah po perforatorski metodi, s ciljem določitve korelacije med jodometrično titracijo in acetilacetonsko metodo. Ker na količino sproščene prostega formaldehida vpliva tudi struktura materiala, smo ugotavljali tudi vpliv sestave iverne plošče na količino oddanega formaldehida. Korelacija med jodometrično titracijo in acetilacetonsko metodo je dobra ($R^2 = 0,8265$). Sestava iverne plošče, pri čemer smo se omejili na razmerje med srednjim in zunanima slojema iverne plošče, vpliva na količino oddanega formaldehida.

Ključne besede: formaldehid, lesno tvorivo, lesni proizvod, vsebnost prostega formaldehida, perforatorska metoda, metoda komore

DETERMINATION OF FREE FORMALDEHYDE RELEASED IN WOOD-BASED MATERIAL

Abstract

The quantity of free formaldehyde in wood products in spite of low values is still the subject of constant supervision and also the subject of new investigations. Despite numerous methods developed and in use, there is, presently, still no universal method by means by which the quantity of free formaldehyde release in wood products can be established with certainty. In the various countries, various standardised methods are in use. The correlations among some of them are still unknown. In the article we determined the content of released free formaldehyde in particleboards according to the perforator method with the objective to determine the correlation between the iodimetric titration and acetylacetone method. Because the quantity of released formaldehyde is also affected by the structure of the material, we also tried to establish the influence of the composition of a chipboard on the quantity of released formaldehyde. The correlation between the iodimetric titration and acetylacetone method is good ($R^2 = 0.8265$). The composition of a chipboard (where we limited ourselves to the ratio between the middle and external layers of the particleboard) has influence on the quantity of released formaldehyde.

Key words: formaldehyde, wood-based material, free formaldehyde release, perforator method, chamber method

* doc. dr., Biotehniška fakulteta, Oddelek za lesarstvo, Rožna dolina c. VIII/34, 1000 Ljubljana, SVN
** mag., Biotehniška fakulteta, Oddelek za lesarstvo, Rožna dolina c. VIII/34, 1000 Ljubljana, SVN

VSEBINA**CONTENT**

1	UVOD	
	INTRODUCTION	29
2	METODE UGOTAVLJANJA PROSTEGA FORMALDEHIDA	
	ANALYTICAL METHODS FOR FORMALDEHYDE	
	DETECTION.....	29
3	MATERIALI IN METODE	
	MATERIAL AND METHODS.....	39
4	REZULTATI IN RAZPRAVA	
	RESULTS AND DISCUSSION.....	40
5	POVZETEK	42
6	SUMMARY	43
7	REFERENCE	
	REFERENCES	45

1 UVOD INTRODUCTION

Formaldehid je prisoten v različnih lesnih in nelesnih materialih, ki nas obkrožajo tako doma kot tudi v delovnih prostorih. Formaldehid je brezbarven plin, ki draži sluznico in dihala in pri neustrezni rabi povzroča alergijska in tudi kancerogena obolenja. Problem formaldehida, predvsem prostega formaldehida, ki ga človek tudi zaznava, ni nov, saj se z njim strokovnjaki ukvarjajo že dalj časa. Ker za izdelavo lesnih tvoriv uporabljamo sintetična lepila, ki vsebujejo tudi prosti formaldehid, so le-ta tudi najbolj izpostavljena, kadar nanese beseda na vsebnost prostega formaldehida. Pri tem pa velikokrat pozabljamo, da se prosti formaldehid nahaja tudi v tekstilu, da nastaja pri kajenju in je tudi vmesni produkt celične presnove.

Lesne proizvode kljub nizkim vsebnostim formaldehida še vedno raziskujejo in stalno nadzorujejo. V standarde zato vse bolj vpeljujejo nove metode, tudi takšne, ki niso zasnovane na ugotavljanju prostega formaldehida samo v lesnih tvorivih ampak tudi v pohištvu (omarah, sedežnih garniturah, itd.). Take metode so bile v uporabi že prej, vendar so z evropskimi standardi dobile mesto tudi v standardih. Prispevek predstavlja najpogostejše metode za ugotavljanje vsebnosti prostega formaldehida in tudi rezultate meritev vsebnosti prostega formaldehida v ivernih ploščah, dobljene s perforatorsko metodo. Ugotavljali smo korelacijo med acetilacetonsko metodo in jodometrično titracijo, ki sta pogosti metodi za količinsko ugotavljanje prostega formaldehida.

2 METODE UGOTAVLJANJA PROSTEGA FORMALDEHIDA ANALYTICAL METHODS FOR FORMALDEHYDE DETECTION

Na količino sproščenega formaldehida iz lesnih proizvodov v okolje vplivajo različni dejavniki (lastnosti materiala in način obdelave, relativna zračna vlažnost, temperatura, hitrost izmenjave zraka, drugi viri sproščanja formaldehida) zato je ugotavljanje količine sproščenega formaldehida težavno. Zaenkrat še ne poznamo univerzalne metode, ki bi v celoti izključila vpliv naštetih dejavnikov.

Obstaja več metod za ugotavljanje prisotnosti prostega formaldehida in njegovo kvantitativno določitev. Poznamo direktne in indirektne detekcijske metode, vendar direktne, kot so kromatografija in polarimetrija, uporabljamo zelo redko. Običajne so indirektne metode, ki vse kvantitativno določajo sproščen formaldehid.

2.1 INDIREKTNE METODE **INDIRECT METHODS**

Vsem metodam je skupno dejstvo, da moramo najprej prosti formaldehid "uloviti" (ekstrahirati) v medij (tekočina, zrak) in ga nato kvantitativno določiti. Tako so razvili v različnih laboratorijih številne metode, vendar so mnoge omejene le na uporabo v določenih laboratorijih, na primer mikrodifuzijska metoda, oziroma se niso uveljavile v večjem obsegu. Najpogosteje uporabljene metode so: perforatorska metoda, WKI-metoda, metoda plinske analize, metoda komore, ...

2.1.1 Perforatorska metoda

5.1.1 Perforator method

Perforatorsko metodo uporabljajo za ugotavljanje prostega formaldehida v lesnih tvorivih. Predpisuje jo Evropski standard EN 120 (SIST EN 120). Metoda najpogosteje uporabljajo za ugotavljanje prostega formaldehida v ivernih ploščah, ploščah MDF in v vezanem lesu.

Metoda temelji na ekstrakciji formaldehida s toluenom, prehodu formaldehida iz toluena v vodo s perforacijo in na nadaljnji detekciji formaldehida z jodometrično titracijo. Za izvedbo Perforator metode potrebujemo majhno količino vzorca (približno 100 g plošče, razrezane na kvadre dimenzij 25 mm × 25 mm × debelina plošče) in približno 3 ure časa, da dobimo rezultate natančnosti ppm (mg/100 g atro plošče).

Hoferichter in sodelavci (1999) poročajo o prilagoditvi perforatorske metode, pri kateri so nadomestili toluen s topilom s komercialnim imenom Exxsol DSP 100/120, ki temelji na cikloheptanu. Prednost te prilagojene metode je v manjši porabi topila (toluen 600 ml,

Exxsol 400 ml), krajšem času ekstrakcije (približno 2 uri) in tudi v prijetnejšem delovnem okolju, saj Exxsol nima izrazitega vonja, ne povzroča glavobola in utrujenosti ter ne draži kože.

Perforatorska metoda ima tudi določene pomanjkljivosti. Čeprav je emisija formaldehida iz lesnih proizvodov odvisna od vsebnosti prostega formaldehida v proizvodu, ne pomeni, da je korelacija med oddanim, torej emitiranim prostim formaldehidom, in vsebovanim formaldehidom zelo tesna. Poroznost in gostota materiala, površinska obdelava (zaščita) in velikost vzorcev znatno vplivajo na količino emitiranega prostega formaldehida. Korelacija med emitiranim prostim formaldehidom in vsebovanim formaldehidom je dobra kadar so proizvodi neoplemeniteni in površinsko nezaščiteni.

Zaradi omenjenih dejavnikov se rezultati posameznih metod za ugotavljanje prostega formaldehida lahko nekoliko razlikujejo.

Standardizirana perforatorska metoda, pri kateri poteka detekcija emitiranega formaldehida s pomočjo jodometrične titracije je nespecifična, saj se z ekstrakcijo lahko izločajo tudi druge oksidirajoče komponente, ki reagirajo z jodom, kar vpliva na višji rezultat (ROFFAEL 1975, MARUTZKY 1987). Pri nizkih vrednostih formaldehida je ta napaka večja. Zaradi nezanesljivosti rezultata je jodometrična titracija za kvantitativno ugotavljanje vsebnosti prostega formaldehida v proizvodih z nizko vsebnostjo prostega formaldehida manj primerna. Veliko primernejše in zanesljivejše so fotometrične metode, kot je npr. acetylacetonova metoda.

Na rezultat analize močno vpliva tudi vlaga vzorca, ki jo moramo natančno določiti. Kljub naštetim problemom pa bo perforatorska metoda najverjetneje zaradi svoje enostavnosti, preprostosti, hitrosti in razširjenosti še naprej ostala najpogosteje uporabljena metoda za ugotavljanje prostega formaldehida v lesnih tvorivih v Evropi (MARUTZKY 1989).

2.1.2 Metoda eksikatorja

5.1.2 Desiccator method

V Evropi sicer malo znano metodo eksikatorja za ugotavljanje prostega formaldehida v lesnih tvorivih najpogosteje uporabljajo v ZDA, Avstraliji in Japonski. Ta metoda je v ZDA standardizirana od leta 1982. Uporabljajo eksikator volumna 10,5 l, v katerega namestijo osem kondicioniranih vzorcev (pogoji: temperatura 23 °C, relativna zračna vlažnost 50 %, čas 7 dni) velikosti 70 mm × 127 mm × debelina plošče. Emisijski test traja 120 min pri temperaturi 23 °C, emitirani formaldehid potuje prek vodnega medija, ki ga nato analizirajo s kromatografijo. Metoda ni zanesljiva če vzorci niso homogeni, nezanesljivost pa povečuje tudi časovno zaostajanje med emisijo in absorpcijo formaldehida.

2.1.3 Steklenična metoda

5.1.3 Bottle method

Steklenična metoda ali metoda WKI je preprosta in enostavna metoda, primerna za ugotavljanje prostega formaldehida v neoplemenitenih ivernih ploščah (ROFFAEL 1975). Temelji na majhnih vzorcih velikosti 2,5 cm × 2,5 cm, ki jih za določen čas (običajno 24 ur) namestimo v zaprto steklenico nad destilirano vodo, v kateri nato kvantitativno določamo vsebnost formaldehida. Pomanjkljivost metode je v razmeroma dolgem času testiranja, majhni količini vzorca in neprimernosti za testiranje oplemenitenih ali/in nehomogenih vzorcev. S podaljšanjem časa testiranja lahko zadnjo pomanjkljivost omilimo. Modifikacija te metode omogoča testiranje večjih vzorcev pa tudi oplemenitenih plošč.

2.1.4 Plinska analizna metoda

5.1.4 Gas analysis method

Plinska analizna metoda, ki je od leta 1985 standardizirana metoda v Nemčiji, omogoča analizo vzorca velikosti 40 cm × 5 cm × debelina plošče, ki je nameščen v testno komoro preko katere prepihujemo zrak s stalno temperaturo (60 °C), vlažnostjo in hitrostjo.

Metoda je sorazmerno hitra (4 ure) in primerna za ugotavljanje prostega formaldehida v o neoplemenitenih ploščah in ploščah MDF. Če so robovi vzorcev ustrezne zaščiteni (tesnjeni), je primerna tudi za testiranje oplemenitenih plošč in vezanega lesa. Zaradi relativno visoke temperature testiranja je neprimerna za testiranje materialov, pri katerih zamreženje ni dokončano (kislinski premazi).

2.1.5 Metoda komore

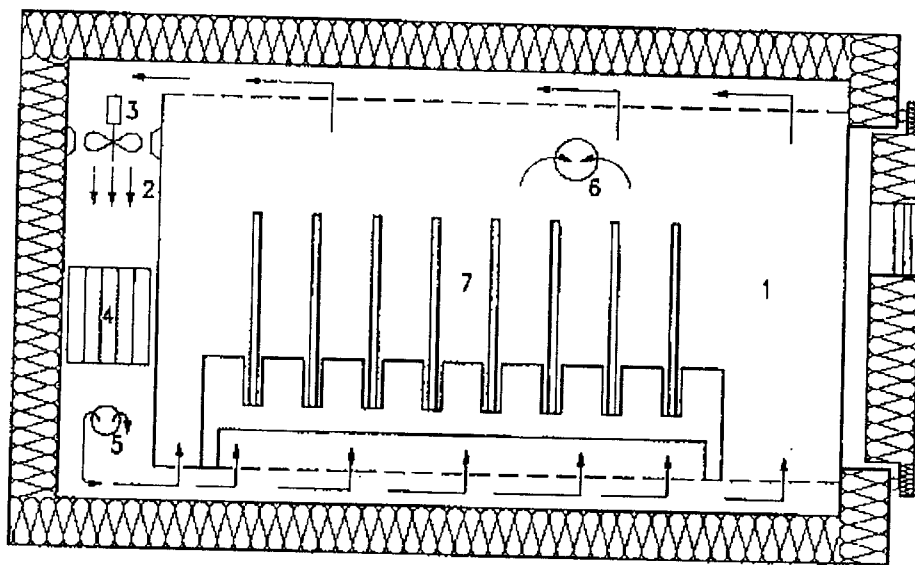
Chamber method

V zadnjem času je za ugotavljanje vsebnosti prostega formaldehida vse bolj pogosta metoda komore, o čemer pričajo tudi številne raziskave (MARUTZKY 1987, MARUTZKY / FLENTGE / MEHLHORN 1987a, MARUTZKY / FLENTGE / MEHLHORN 1987b; CRNOGORAC / MILJKOVIĆ / HESPODÁRIK 1995, GROAH et al. 1998). Metoda komore je tudi v fazi vpeljave v evropsko standardoteko (ENV 717-1, 1998) predvsem zaradi iskanja korelacije med malo (1 m^3) in veliko (40 m^3) komoro, medtem ko so korelacije med metodo komore in perforatorsko metodo dobre (korelacijski koeficient r je med 0,8 in 0,9)

Pri določanju vsebnosti prostega formaldehida po tej metodi namestimo v komoro preskušance znane površine. Preden jih postavimo v komoro jim moramo zapreti robove. Razmerje med dolžino odprtega roba in površino ploskve mora biti $1,5 \text{ m/m}^2$.

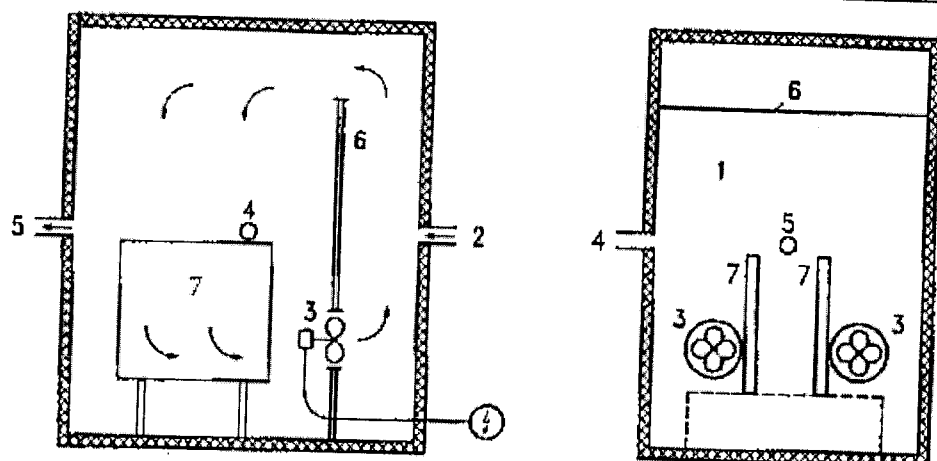
Temperatura ($23 \pm 0,5^\circ\text{C}$), relativna vlažnost ($45 \pm 3 \%$), hitrost zraka ($0,1$ in $0,3 \text{ m/s}$) in stopnja izmenjave zraka ($1/\text{h}$) morajo biti kontrolirane in v predpisanih mejah. V komoro mora prihajati čist zrak, poleg tega pa mora biti v celotni komori zagotovljeno mešanje dovedenega zraka z zrakom v komori. Preskušanci oddajo formaldehid zraku, ki ga nato vodimo preko vodnega filtra. Prvo vzorčenje opravimo 3 ure po namestitvi preskušancev v komoro. Vsebnost prostega formaldehida ugotavljamo s spektrofotometrom pri valovni dolžini 412 nm . Koncentracijo formaldehida izrazimo v mg/m^3 . Vzorčenje plina oz. zraka iz komore poteka tako dolgo, dokler koncentracija formaldehida ne doseže stalne vrednosti.

V velike komore lahko razen plošč namestimo cele sklope pohištva (omare, sedežno pohištvo itd.), medtem ko so majhne komore primerne tudi za ugotavljanje vsebnosti prostega formaldehida v tekstilu. Poleg majhnih ($1 - 12 \text{ m}^3$) in velikih ($12 - 40 \text{ m}^3$) poznamo še mikrokomore (do 1 m^3). Konstrukcijske razlike med posameznimi komorami so prikazujejo slike 1, 2 in 3.



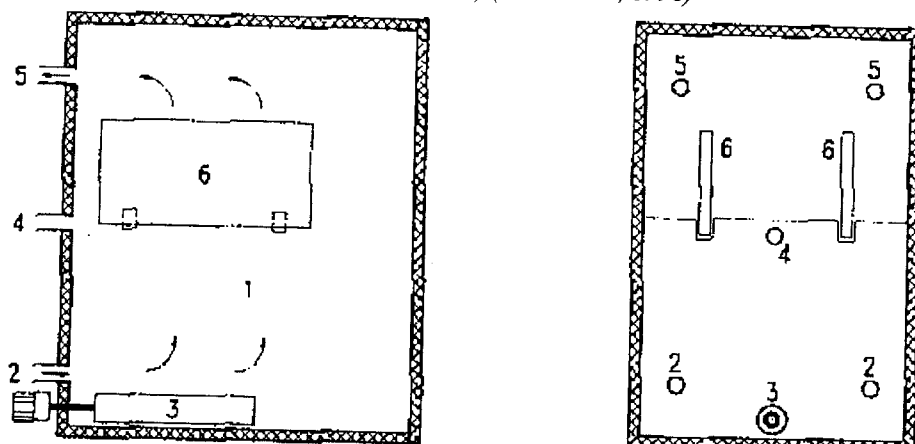
Slika 1: Prerez velike (40 m^3) komore (1–komora, 2–vstop zraka, 3–ventilator, 4–termometer, 5–higrometer, 6–izstop zraka, 7–preskušanci) (ENV 717-1, 1998)

Figure 1: Cross-section of large (40 m^3) test chamber (1–test chamber, 2–air inlet, 3–ventilation fan, 4–termometer, 5–hygrometer, 6–air outlet, 7–test pieces) (ENV 717-1, 1998)



Slika 2: Prerez male (1 m^3) komore (1-komora, 2-vstop zraka, 3-ventilator, 4-merilni senzorji, 5-izstop zraka, 6-usmerjevalniki, 7-preskušanci, 8-perforirano dno) (ENV 717-1, 1998)

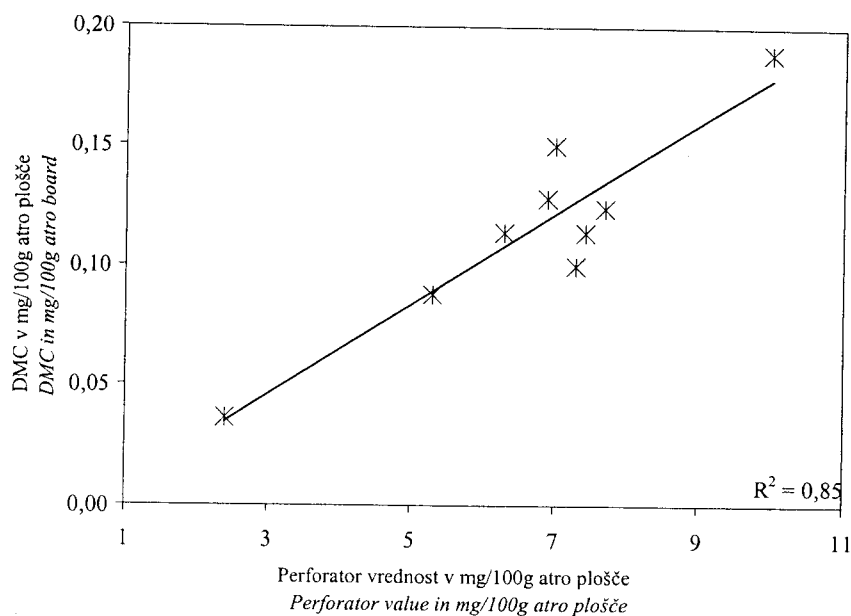
Figure 2: Cross-section of small (1 m^3) test chamber (1-test chamber, 2-air inlet, 3-ventilation fan, 4-inlet for monitoring equipment, 5-air outlet, 6-baffle plates, 7-test pieces, 8-perforated bottom) (ENV 717-1, 1998)



Slika 3: Prerez mikro ($0,255\text{ m}^3$) komore (1-komora, 2-vstop zraka, 3-ventilator, 4-merilni senzorji, 5-izstop zraka, 6-preskušanci) (ENV 717-1, 1998)

Figure 3: Cross-section of micro ($0,255\text{ m}^3$) test chamber (1-test chamber, 2-air inlet, 3-ventilation fan, 4-inlet for monitoring equipment, 5-air outlet, 6-test pieces) (ENV 717-1, 1998)

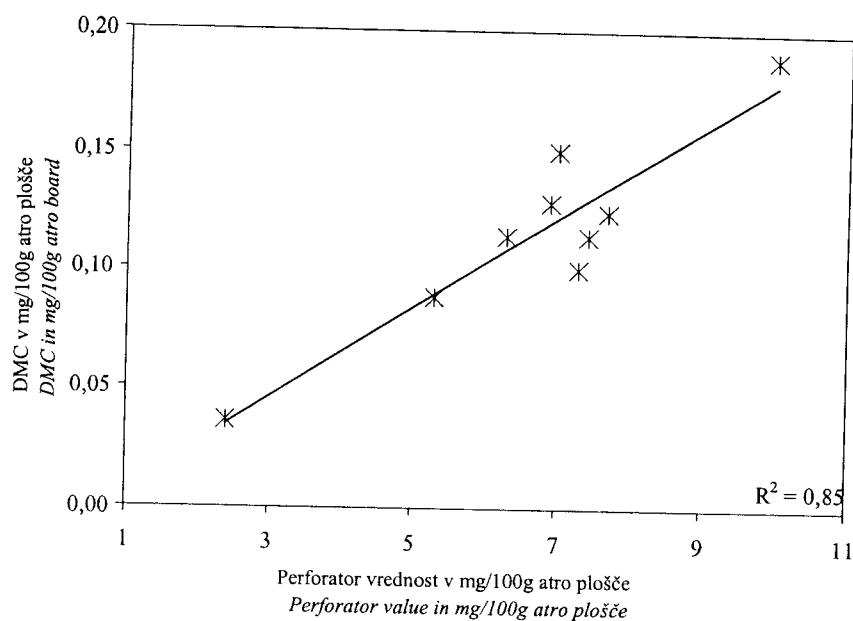
Med metode komore sodi tako imenovana metoda DMC (dinamična mikrokomora), ki so jo prvič uporabili leta 1990 v ZDA. Kljub majhni prostornini (približno $0,3 \text{ m}^3$) so ugotovili dobre korelacije z majhno (1 m^3) in tudi z veliko (40 m^3) komoro. V primerjavi z veliko komoro je bil $R^2 = 0,67$, pri mali pa je bil $0,82$ (grafikon 1) (WIJNENDEALE 1999).



Grafikon 1: Korelacija med vrednostmi, dobljenimi z malo komoro in komoro DMC (WIJNENDEALE 1999)

Graph 1: Correlation between values obtained with small chamber and DMC method (WIJNENDEALE 1999)

Poleg metode komore pa so dobre korelacije ugotovili tudi v primerjavi s perforatorsko metodo (grafikon 2) metodo plinske analize ($R^2 = 0,59$) ter steklenično metodo ($R^2 = 0,62$) (WIJNENDEALE 1999).



Grafikon 2: Korelacija med vrednostmi, dobljenimi s perforatorsko metodo in metodo DMC (WIJNENDEALE 1999)

Graph 2: Correlation between values obtained with Perforator and DMC method (WIJNENDEALE 1999)

V komoro so namestili preskušance velikosti 200 mm × 381 mm. Najnižja še izmerljiva koncentracija formaldehida je 0,0062 mg/m³. Poleg majhnosti preskušancev je prednost te metode tudi kratek čas, potreben za ena meritev. Potrebujemo namreč samo 15 min. Z eno DMC enoto slahko v osmih urah naredimo največ 24 meritev. Temperatura v komori mora biti 23±1 °C, relativna vlažnost pa 45±5 % (WIJNENDEALE 1999).

2.2 METODE KVANTITATIVNEGA UGOTAVLJANJA QUANTIFIED METHODS OF FREE FORMALDEHYDE RELEASE DETERMINATION

Za kvantitativno ugotovitev formaldehida, ki se nahaja v določenem mediju (zrak, raztopina) najpogosteje uporabljajo titracijske in kolorimetrične metode in nekoliko redkeje gravimetrično metodo.

2.2.1 Titracijske metode Titrimetric method

Hidroksilamin hidrokloridna metoda - najpogosteje jo uporabljamo za ugotavljanje prostega formaldehida v fenol-formaldehidnih in urea-formaldehidnih smolah.

Sulfitna metoda - temelji na reakciji formaldehida z natrijev sulfitom, pri čemer se sprošča natrijev hidroksid, ki ga titrimetrično določamo. Metoda je selektivna za čisti formaldehid, medtem ko za analizo smol ni selektivna.

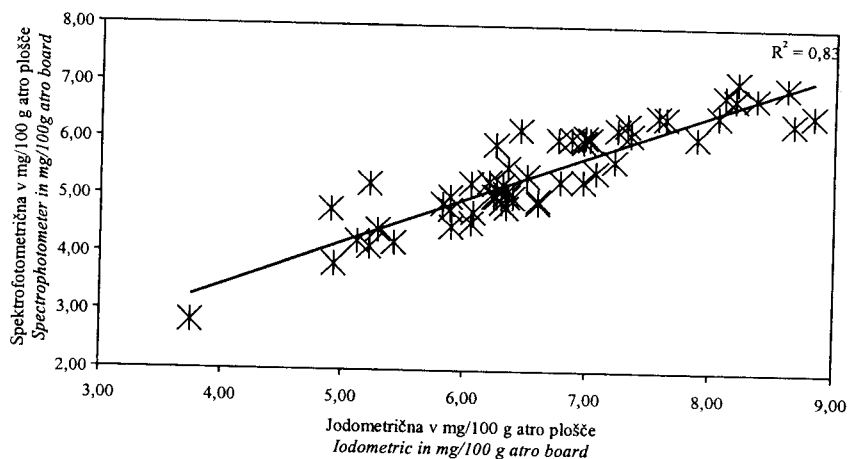
Jodometrična titracija - prosti formaldehid v alkalnem mediju reagira z elementarnim jodom, ki ga dodamo v prebitku, nakar prebito količino joda titriramo z raztopino natrijevega tiosulfata v slabo kislem mediju.

2.2.2 Kolorimetrične reakcije Colorimetric method

Kolorimetrične reakcije poleg jodometrične titracije najpogosteje uporabljamo za ugotovitev količine prostega formaldehida. Metode so specifične, zanesljive in ne potrebujejo drage laboratorijske opreme. Najpogostejše so:

Kromotropska metoda - v močno kislem mediju reagira prosti formaldehid s kromotropsko kislino, pri čemer nastane obarvan kompleks z absorpcijskim

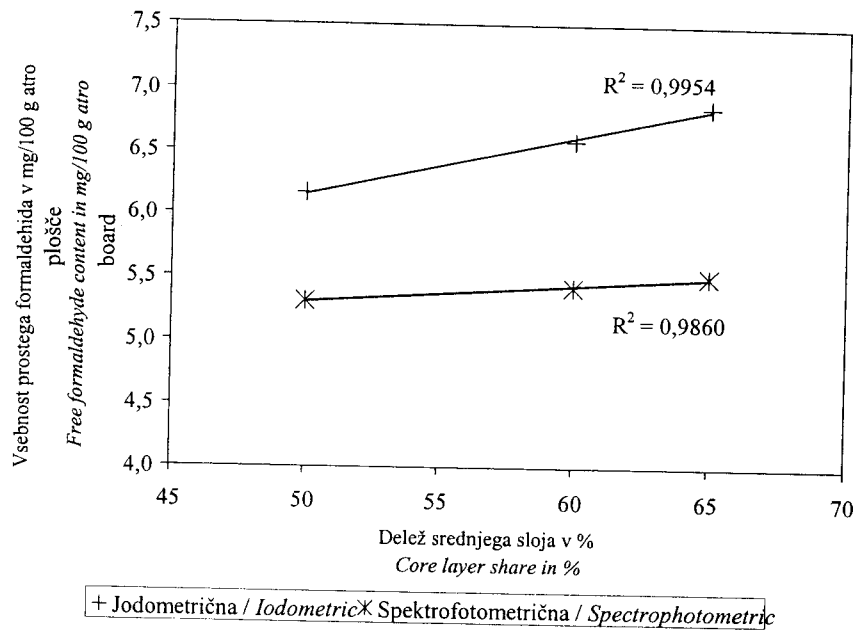
Kot je razvidno iz rezultatov analize (grafikon 6), je korelacija med jodometrično in spektrofotometrično metodo dobra ($R^2 = 0,83$).



Grafikon 3: Korelacija jodometrične in spektrofotometrične analize vsebnosti prostega formaldehida

Graph 3: Correlation between values obtained with iodometric and spectrophotometric analysis of free formaldehyde content

V drugi fazi poizkusa smo proučevali vpliv sestave iverne plošče na količino sproščenega formaldehida. Kot je razvidno iz rezultatov na grafikon 4, iverne plošče z večjim deležem srednjega sloja oddajo večjo količino prostega formaldehida. Opažanja so v skladu z navedbami iz literature, da na količino sproščenega formaldehida vpliva tudi sestava materiala, v našem primeru trislojna iverna plošča. Večji delež srednjega sloja pomeni večji delež materiala s poroznejšo strukturo in nižjo prostorninsko maso. To pa so dejavniki, ki vplivajo na lažje oziroma hitrejše sproščanje prostega formaldehida.



Grafikon 4: Odvisnost vsebnosti prostega formaldehida od deleža srednjega sloja
 Graph 4: Correlation between free formaldehyde content and core layer share

Kljub navedbam iz literature, da je korelacija med vsebovanim formaldehidom in sproščenim formaldehidom pri neoplemenitenih ploščah dobra, bi bila na osnovi rezultatov smiselna podrobnejša raziskava vpliva gostotnega profila iverne plošče na količino sproščenega formaldehida.

5 POVZETEK

Za ugotavljanje vsebnosti prostega formaldehida v lesnih tvorivih poznamo več metod. Med seboj se razlikujejo po načinu pridobitve prostega formaldehida iz tvoriva, časa, ki je za eno meritev potreben, po napravi oz. pripravi, ki je za merjenje potrebna, in po postopku. Najpogosteje se uporablja perforatorska metoda, ki je tudi nekakšen kazalec ustreznosti oz. primernosti ostalih metod. Kljub njeni pogosti uporabi ima nekaj pomanjkljivosti pa tudi nekaj prednosti. Poglavitna prednost te metode je kratek čas,

potreben za eno meritev. Pomanjkljivost pa je predvsem uporaba razmeroma agresivnih kemikalij (toluen), zahtevna priprava aparature in raztopine za titiranje. Perforatorska metoda je primerna predvsem za ugotavljanje vsebnosti prostega formaldehida v surovih ivernih ploščah, uporabljamo pa jo lahko tudi za ostala lesna tvoriva.

Med metode, za katere lahko rečemo, da z "velikimi koraki" vstopajo v standarde in tudi v uporabo, vsekakor sodi metoda komor. Njene prednosti so v enostavni pripravi vzorcev, velikosti vzorcev; meritve namreč lahko opravljajmo tudi na celih ploščah ali kar celem pohištvu. Metoda komor je primerna za vsa lesna tvoriva. Pomanjkljivost te metode je predvsem v dragi opremi in dolgotrajnosti, pri čemer moramo kot izjemo omeniti metodo DMC, kjer za eno meritev potrebujemo samo 15 min.

Poleg perforatorske metode in metode komor poznamo še eksikatorsko metodo, steklenično metodo ali metodo WKI in plinsko analizo metodo. Te metode pa so redkeje v uporabi za ugotavljanje vsebnosti prostega formaldehida.

Rezultati raziskave vsebnosti prostega formaldehida v ivernih ploščah različnih debelin so pokazali veliko stopnjo korelacije med jodometričnim in spektrofotometričnim ugotavljanjem vsebnosti prostega formaldehida, namreč kar 0,8256.

Ugotavljali smo tudi korelacijo med sestavo plošče (razmerje med zunanjim in srednjim slojem) in vsebnostjo prostega formaldehida. Zaključili smo, da se vsebnost prostega formaldehida povečuje z večanjem deleža srednjega sloja.

Čeprav obstaja kar nekaj metod za ugotavljanje vsebnosti prostega formaldehida, pa odločitev, katero metodo bomo uporabljali, odvisna od opreme, ki nam je na voljo, oz. od sredstev za nakup opreme in od veljavnih priporočil, predpisov ali standardov.

6 SUMMARY

There are several known methods for the determination of the content of free formaldehyde release in wood-based material. They differ from one another in the manner of obtaining free formaldehyde from a wood-based material, in the time required

for one measurement, in the apparatus or device necessary to perform the measurement, and in the procedure. The most frequently-used method is the perforator method, which is also an indicator of the appropriateness or suitability of other methods. Despite its frequent use, it has some shortcomings but also some advantages. The main advantage of this method lies in the short time required for one measurement. Its shortcoming lies mainly in the use of relatively aggressive chemicals (toluene) and in a complicated preparation of the apparatus and standard solution. The perforator method is above all suitable for the determination of the content of free formaldehyde release in raw particleboards; however, it can also be used for other wood-based materials.

Regarding methods for which we can say that they are entering both the standards and the use with "large steps" belongs by all means the chamber method. Its advantages lie in a simple preparation of samples and their size, i.e. measurements can also be carried out on whole boards or even on the entire furniture. The chamber method is suitable for all wood-based materials. The shortcoming of this method lies above all in expensive equipment and its long duration; however, here we must mention as an exception the DMC method, where one measurement takes only 15 minutes.

In addition to the perforator method and the chamber method we also know the dessiccator method, the bottle method or WKI method, and the gas analysis method. However, these methods are rarely used for the determination of free formaldehyde release.

The results of the investigation of the content of free formaldehyde in chipboards of various thickness revealed a large degree of correlation between the iodimetric and spectrophotometric determination of free formaldehyde, namely even 0.8256. We also tried to establish the correlation between the composition of the board (relationship between the external and middle layer) and the content of free formaldehyde release. We came to the conclusion that the content of free formaldehyde release increases with increase in the proportion of the middle layer.

Although there exist quite a number of methods for determining the content of free formaldehyde, the decision of which method to use depends on the available equipment

or, in other words, on the available funds for the purchase of the equipment, as well as on the applicable recommendations, regulations and standards.

7 REFERENCE REFERENCES

- CRNOGORAC, O. / MILJKOVIĆ, J. / HESPODÁRIK, A., 1995. Correlation between destructive and nondestructive methods for determination of formaldehyde emission from plywood.- *Drevársky výskum*, 40, 1, s. 17-25.
- GROAH, W.J. / GRAMP, G. D. / HEROUX, G.L. / HAAVIK, D.W., 1998. Two procedural aspects of measuring formaldehyde release from wood panel products using the large chamber.- *Forest Products Journal*, 48, 9, s. 75-80.
- HOFERLICHTER, E. / SCHEITHAUER, M. / AEHLIG K., 1999. Modifizierung der Perforatormethode.- *Holz-Zentralblatt*, 103, s.1357.
- MARUTZKY, R., 1987. Prüfmethode als Grundlagen der Formaldehydabgabeminderung bei Möbeln.- *Holztechnologie*, 28, 6, s. 301-304.
- MARUTZKY, R., 1989. Release of Formaldehyde by Wood Products.- V: Pizzi, A. *Wood Adhesives Chemistry and Technology*. New York and Basel, Mercel Dekker, s. 307-387.
- MARUTZKY, R. / FLENTGE, A. / MEHLHORN, L. 1987a. Zur Messung der Formaldehydabgabe von Holzwerkstoffen, Baustoffen und Möbeln mittels der 1 m³ - Kammer-Methode.- *Holz als Roh- und Werkstoff*, 45, s. 1-5.
- MARUTZKY, R. / FLENTGE, A. / MEHLHORN, L., 1987b. Zur Messung der Formaldehydabgabe von Holzwerkstoffen, Baustoffen und Möbel mittels der 1 m³ - Kammer-Methode.- *Holz als Roh- und Werkstoff*, 45, s. 339-343.
- ROFFAEL, E., 1975. Messungen der Formaldehydabgabe-Praxisnahe Methode zur Ermittlung der Formaldehydabgabe Harnstoffharzgebundener Spanplatten für das Bauwesen.- *Holz-Zentralblatt*, 101, s. 1403-1404.
- ROFFAEL, E. / GREUBEL, D. / MEHLJORN, L., 1979. Über die Bestimmung der Formaldehydabgabe von Spanplatten nach dem Perforator-Verfahren und nach der WKI-Methode.- *Holz-Zentralblatt*, 104, s. 396 - 397.

- WIJNENDEALE, K., 1999. DMC-Method: First Experience with a Short-Time Formaldehyde Emission Test Method.- Hannover, European Panel Federation, 21 s.
- SIST EN 120, 1992. Wood based panels – Determination of formaldehyde content – Extraction method called Perforator method.- 13 s.
- ENV 717-1, 1998. Wood-based panels – Determination of formaldehyde release – Part 1: Formaldehyde emission by the chamber method.- 35 s.