



Gozdarski inštitut Slovenije
Oddelek za gozdno tehniko in ekonomiko
Večna pot 2, 1000 LJUBLJANA

2505
lm = 5857
ID = 1077414

Raziskovalni projekt:

Študije s področja žičnega spravila iz gozdov v lasti RS

**JAKA KLUN, MIRKO MEDVED,
NIKICA OGRIS, ROBERT ROBEK**

Ekspertiza:

1. Metodologija spremljanja spravila lesa z žičnim žerjavom

- 1.a Snemalni list za opis delovišča in delovnih razmer (SLD-s-01)**
Snemalni list za opis tehničnih specifikacij žičnega žerjava (SLT-Ž-01)
Snemalni list za spremljanje učinkov spravila (SLU-s-01)
Navodila za izpolnjevanje snemalnega lista SLU-s-01
- 1.b Snemalni list za spremljanje časov žičničnega spravila (SLN-sŽ-01)**
Navodila za izpolnjevanje snemalnega lista SLN-sŽ-01
- 1.c Snemalni list za spremljanje časov postavljanja žičnega žerjava s stolpom (SLN-mŽ-02)**
Navodila za izpolnjevanje snemalnega lista SLN-mŽ-02
Snemalni list za spremljanje časov razstavljanja žičnega žerjava s stolpom (SLN-dŽ-02)
Navodila za izpolnjevanje snemalnega lista SLN-dŽ-02
- 1.d Snemalni list za spremljanje koledarskega časa žičničnega spravila (SL-KCz-01)**
Navodila za izpolnjevanje snemalnega lista SL-KCz-01

2. Metodologija vnosa, arhiviranja, logičnih kontrol in primarne obdelave podatkov ter razvoj računalniškega programa

- 2.a Priloga 1**
Pomoč za računalniški program
- 2.b Priloga 2**
Zgoščanka s programom Sync

Ljubljana, december 2002

GDK 375 + 308 - 015.5

11.6.: spravlja lesa, žični žerjav, tehnika dela, metoda dela snemalni list,
računalniški program Sync, avtomatska obdelava podatkov, pridobivanje
podatkov

T.D. 2.13

GOZDARSKA KNJIZNICA

K E

505



22002000264

UNIVERZA V LJUBLJANI. GIS

COBISS 9



1. Metodologija spremljanja spravila lesa z žičnim žerjavom

- 1.a Snemalni list za opis delovišča in delovnih razmer (SLD-s-01)**
- Snemalni list za opis tehničnih specifikacij žičnega žerjava (SLT-Ž-01)**
- Snemalni list za spremljanje učinkov spravila (SLU-s-01)**
- Navodila za izpolnjevanje snemalnega lista SLU-s-01**



Št. delovnega naloga (GTE):			Datum:	Evidenca snemalnega lista		
Delovišče	Oddelek	Smer spravila	Opazovanje:	Merilec	Vnos	Kontrola
Opombe						

DELOVIŠČE	kraj	GGE	revir	dan				
SESTOJ	gozdna združba	razvojna faza	zasnova	lesna zaloga	prirastek	etat	odkazilo IGL	odkazilo LST
	intenziteta sečnje	vrsta sečnje	metoda sečnje	izbrani NIZ IGL	izbrani NIZ LST	tarifa	opombe	
DELOVNE RAZMERE	ura (hh:mm)	temperatura (° C)	zračna vlaga (%)	zračni tlak (mbar)	oblačnost (%)	vetrovnost	padavine	drugo
legenda vetrovnosti: 1 - brezvetrje 2 - mig listja 3 - mig vejic 4 - mig krošenj 5 - brije								

DELAVCI	delovno mesto 1:	priimek	ime	starost	staž	usposabljanje	drugo	
	delovno mesto 2:							
	delovno mesto 3:							

Merilna oprema: žepni računalnik, svinčnik, klima postaja, snemalni listi in podloga,
merilec časov: merilec učinkov: merilec 3: merilec 4:



Št. delovnega naloga (GTE):			Datum:		Evidenca snemalnega lista		
Delovišče	Oddelek	Smer spravila	Opazovanje:		Merilec	Vnos	Kontrola
Opombe							

ŽIČNICA	znamka		tip		letnik		uporaba (du)		višina stolpa		št. sider		hid. dvigalo			
	nosilna vrv		vlačilna vrv		povratna vrv		pomožna vrv		sidrne vrvi		prečna vrv		vrvi za zanke			
	∅(mm)	L(m)	∅(mm)	L(m)	∅(mm)	L(m)	∅(m)	L(m)	∅(m)	L(m)	∅(mm)	L(m)	∅(mm)	L(m)		
VOZIČEK	znamka		tip		letnik		uporaba (du)									
VOZILO	znamka		tip		letnik		uporaba (du)		moč (kW)		št. osi		pretok hydr. črpalke (l/min)			
LINIJA	sistem		vezanje		dolžina (m)		št. podpor		širina (m)		poševna razdalja		naklon		naklon terena	
													povp.: %			
													max.: %			
DRUGA DELOVNA SREDSTVA																

GORIVA, MAZIVA, DODATNA OPREMA	žičnica													
	vozilo													
	delovišče													

Merilna oprema: žepni računalnik, svinčnik, vzmetni meter, padomer, snemalni listi in podloga,



GIS - GTE Snemalni list za merjenje sortimentov pri spravilu lesa (SLU-s-01)

Št. delovnega naloga (GTE):			Datum:	Evidenca snemalnega lista		
Delovišče	Oddelek	Smer spravila	Opazovanje:	Merilec	Vnos	Kontrola
Opombe						

Št. sort.		Drevesna vrsta	Premer (cm)	Dolžina (m)

Št. sort.		Drevesna vrsta	Premer (cm)	Dolžina (m)

Št. sort.		Drevesna vrsta	Premer (cm)	Dolžina (m)

Št. sort.		Drevesna vrsta	Premer (cm)	Dolžina (m)

Opombe:	



➤ Navodilo za izpolnjevanje snemalnega lista za merjenje sortimentov pri spravilu lesa (SLU-s-01)

➤ **SLU-s-01**

Šifra (SLU-s-01) snemalnega lista je kratica, ki pomeni:

Snemalni List Učinkov-spravilo-(verzija)01. Pod temi šiframi so snemalni listi tudi shranjeni na trdem disku PC »Rqb47«:// Gt10gb / SNeLi.

Snemalni list je namenjen ročnemu vpisovanju merjenih in/ali ocenjenih podatkov o učinkih pravičnega sredstva. Vsaka stran snemalnega lista omogoča vpis podatkov največ štirih snemalnih ciklusov.

Meritve se izvajajo tako, da ne ovirajo nobene operacije pri gozdnem delu. Meritve izvajajo usposobljeni merilci. Prvo pravilo je varnost, zato se je potrebno dosledno držati navodil o varnosti na delovišču, uporabljati osebno varovalno opremo in upoštevati navodila odgovornega za varovalno opremo po delovnem nalogu (DEN-01). Meritve ne smejo ogroziti varnosti in zdravja merilcev in delavcev v spremljanem procesu.

➤ **Glava snemalnega lista**

Predstavlja zapis logotipa institucije in ime snemalnega lista s šifrirano okrajšavo. H glavi snemalnega lista spada tudi zgornja preglednica, ki je analogna v vseh snemalnih listih GIS - GTE. Omogoča vodenje evidence snemalnih listov in snemalnih dni. Pred začetkom vpisovanja snemalnih podatkov mora merilec v tej preglednici izpolniti naslednja prazna polja:

- Št. delovnega naloga (GTE): je številka iz obrazca DEN-01,
- Datum snemanja, ime delovišča, številko oddelka/odseka,
- Smer spravila, je opredeljena (Odredba o določitvi normativov za dela v gozdovih, Ur. l. št. 11/1999) glede na povprečni podolžni naklon vlake pri spravilu po vlakih in s povprečnim naklonom linije pri spravilu lesa z žičnico.

Smeri vlačjenja po Odredbi o določitvi normativov za dela v gozdovih:

- 1.** Vlačjenje lesa po vlaki navzgor: povprečni naklon vlake znaša nad +5% v smeri vlačjenja.
- 2.** Vlačjenje lesa po ravnem: vlake brez večjih protivzponov s povprečnim naklonom od -5 do +5%.
- 3.** Vlačjenje lesa po vlaki navzdol: povprečni naklon vlake znaša nad -5% v smeri vlačjenja.

- Opis opazovanja, t.j. ključne besede o snemanju (predmet opazovanja, delo, projekt, ipd...),
- Merilec : se podpiše in navede šifro po obrazcu DEN-01

Po vnosu podatkov s snemalnih listov v digitalno obliko za nadaljnje obdelave potrdi oseba, ki vnaša, vnos na snemalnem listu v polju «Vnos» s svojim podpisom. Po kontroli vnesenih podatkov se v polje «Kontrola» podpiše oseba, ki je preverila vnos vseh podatkov, ki so bili vneseni in tiste podatke, ki niso izpolnili pogojev za vnos (napaka snemanja, ipd..).



V polje «Evidenca snemalnega lista» preko teksta v sivini zapišemo, po določenem šifrantu arhiva, evidenčno številko snemalnega lista, ko shranjujemo snemalne list v arhiv snemalnih listov.

Polje «Opombe» je namenjeno vsem neposrednim ali posrednim opazkam na podatke zapisane v glavi snemalnega lista.

V nogi snemalnega lista je poleg naziva institucije, mesec in leto izdaje ter verzija snemalnega lista. Tam vedno pred začetkom vpisovanja snemalnih podatkov označimo zaporedno stran in po zaključku snemanja tudi število vseh strani snemalnih listov za isti delovni nalog terenskega dela (obrazec DEN-01).

➤ Merilni podatki in meritve

Merilne podatke enega snemalnega ciklusa vpisujemo v eno od štirih preglednic na eni strani snemalnega lista. Vsaka preglednica vsebuje naslednja polja, kamor zapisujemo merilne podatke:

CIKLUS: V sivo polje vpišemo zaporedno številko ciklusa. Uporabljamo arabske številke in začnemo s številko 1. Zaporedja ne spreminjamo znotraj istega delovnega naloga (ista št DEN-01 v glavi snemalnega lista).

Razdalja zbiranja: Na črtkano črto vpišemo povprečno razdaljo zbiranja za cikel. To je povprečna oddaljenost posameznih sortimentov od točke oblikovanja in za naslednjo operacijo pripravljenega celotnega bremena. Meritve posameznih razdalj lahko izvedemo na več načinov. Razdalje lahko ocenjujemo na oko na 3 m natančno, lahko jih izmerimo s tračnim metrom, z laserskim ali ultrazvočnim razdaljemerom na 1 m natančno, vendar smo omejeni z dolžino, vidljivostjo in oviranjem delovnega procesa. Izbran način je določen z metodologijo snemanj, v snemalnem listu pa dopišemo uporabljeno merilno opremo.

Naklon terena: Na črtkano črto vpišemo povprečno vrednost meritev s padomerom v odstotkih v smeri zbiranja sortimentov. Opravimo toliko meritev, kolikor je različnih naklonov terena v smeri zbiranja za posamezen sortiment ciklusa. Natančnost je 1 %.

Kategorija zbiranja: Na črtkano črto vpišemo šifro kategorije zbiranja (**U** = ugodno, **S** = srednje, **N** = neugodno, **V** = zbiranje v vrvne linije). Kategorija zbiranja lesa, je opredeljena (Odredba o določitvi normativov za dela v gozdovih, Ur. l. št. 11/1999) glede na povprečni naklon, kamnitost, skalovitost in razvojno fazo sestoja.

Kategorije zbiranja po Odredbi o določitvi normativov za dela v gozdovih:

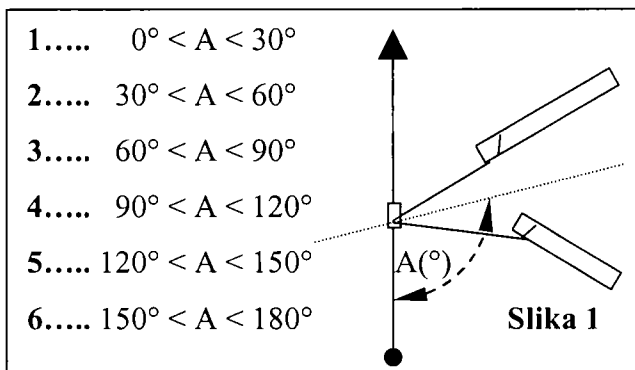
- 1. Ugodno:** Površje gladko do srednje kamnito (do 50% površine) s posameznimi skalami in bloki. Povprečni naklon okoli 30%. Pretežno enomerni sestoji. V debeljakih le malo polnilnega sloja in podrasti.
- 2. Srednje:** Strma, kamnita pobočja z majhno skalovitostjo in zelo strma pobočja 30-50% (naklona). Mešani, velikokrat dvoslojni sestoji. V sestojih drevje vseh debelin.
- 3. Neugodno:** Zelo strma nad 50% in kamnita pobočja z veliko (30-50% površine) skalovitostjo. Pogosti skalni bloki. Sem sodijo tudi površine blagih naklonov z izredno veliko (nad 50%) skalovitostjo v obliki velikih skalnih blokov. Na krasu so to gozdovi v nadmorskih višinah nad 1200 m. Pretežno mešani sestoji z velikim deležem listavcev slabe kakovosti.
- 4. Zbiranje v Vrvne linije:** enodobni in enomerni, pretežno čisti sestoji listavcev ali iglavcev, nasadi smreke, lahko tudi mešani sestoji do debeline drogovnjaka. Teren z malo skalovitostjo in blagih naklonov. Sortimenti so pri sečnji usmerjeni v vrvne linije. Vrvne linije so očiščene.



Kot privlačenja:

Na črtkano črto vpišemo šifro (1 - 6) kota privlačenja (A) sortimentov. Kot privlačenja merimo od spodnje strani osi vlačjenja lesa proti smeri napete žične vrvi med privlačenjem.

Meritev izvedemo z oceno. Če ima pravilno sredstvo več privlačevalnih žičnih vrvi, ocenimo kot privlačenja za vsako žično vrv posebej (glej shematičen prikaz v Sliki 1), izračunamo povprečni kot privlačenja (A) in ga uvrstimo v šest stopenjsko merilo (stopnja obsega po 30°). Metodo ocene lahko nadomesti meritev azimutov in izračun razlik ter vpisovanje izračunanega kota v kotnih stopinjah. Merjenje azimutov izvajamo le, če to zahteva metodologija snemanj; v snemalnem listu pa dopišemo uporabljeno merilno opremo.



Merilne podatke o sortimentih vpisujemo v prazna polja v preglednici posameznega ciklusa.

Št. sort.	Drevesna vrsta	Premer (cm)	Dolžina (m)
-----------	----------------	-------------	-------------

V polja vpisujemo podatke o dolžini posameznega sortimenta. Vrednosti zapisujemo v metrih na decimeter natančno. Meritve izvajamo z gozdarskim tračnim metrom. Če metodologija snemanj dopušča ocenjevanje dolžin sortimentov, jih ocenjujemo na pol metra natančno. Če uporabljamo drugo merilno opremo, jo navedemo v snemalnem listu.

V polja vpisujemo vrednosti navzkrižno izmerjenih premerov na sredini posameznih sortimentov. V meritvi upoštevamo tudi debelino lubja. Merimo s klasično ali elektronsko premerko. Vrednosti zapisujemo v centimetrih na centimeter natančno.

V polja vpisujemo drevesno vrsto, kateri pripada posamezni sortiment. Uporabljamo kratice polnih imen drevesnih vrst po šifrantu ZGS za popis stalnih vzorčnih ploskev (Slika 2).

DV šifra	11	12	21	22	31	32	33	34	35	36	37	38
KRATICA	SM	SI	JE	TI	R.BO	Č.BO	Z.BO	MA	J.MA	DU	PC	O.BO
POLNO IME	smreka	silka	Jelka	tisa	rdeči bor	črni bor	zeleni bor	macesen	japonski macesen	duglazija	pacipresa	drugi bor
DV šifra	64	65	66	67	68	6	71	72	73	74	75	76
KRATICA	V.JS	O.JS	G.BR	P.BR	LI	PL.LST	B.GA	ČE	MK	BK	MO	Č.GA
POLNO IME	veliki jesen	ostrolistni jesen	gorski brest	poljski brest	lipa, lipovec	plemeniti listavci	beli gaber	česna	maklen	brek	mokovec	črni gaber
DV šifra	39	41	51	52	53	54	55	56	57	61	62	63
KRATICA	O.IGL	BU	GR	DO	R.HR	M.HR	KO	RO	OR	G.JA	O.JA	T.JA
POLNO IME	drugi iglavci	bukev	graden	dob	rdeči hrast	močvirski hrast	kostanj	robinija	oreh	gorski javor	ostrolistni javor	topokrpi javor
DV šifra	77	78	79	81	82	83	84	85	86	87	88	80
KRATICA	M.JS	P.HR	CE	TR	TO	Č.JE	S.JE	BZ	VR	JB	NA	O.M.LST
POLNO IME	mali jesen	puhasti hrast	cer	drugi trdi listavci	topol	črna jelša	slva jelša	breza	vrba	jerebika	nagnoj	drugi mehki listavci

Slika 2

Vpišemo zaporedno/evidenčno številko sortimenta v ciklusu. Uporabljamo arabske številke in začnemo s številko 1.



➤ Merilna oprema

Terenska ekipa mora razpolagati z vso opremo, ki je potrebna za pravilno izvedbo meritev. Merilna oprema in njeni programski paketi morajo ustrezati standardom, ki jih določa metodologija meritev ter točnosti in specifikacijam meritev.

Za merilno opremo je potrebno izvajati program kalibracij in kontrol ustreznosti po predpisih merilnega laboratorija Tehnološki center GTE (TC GTE).

Na terenskih meritvah uporablja opremo le pooblaščen osebje, na voljo pa so ustrezna navodila uporabe in vzdrževanja opreme.

V snemalnem listu navedemo uporabljano opremo z opisom in njeno oznako (EMO) iz Evidence merilne opreme TC GTE, s katero je označena. V osnovno merilno opremo za merjenje sortimentov pri spravilu lesa po SLU-s-01 spada:

- premerka,
- vzmetni tračni meter (15 m),
- padomer (% in °),
- svinčnik,
- žepni računalnik,
- snemalni listi in podloga.

Osnovna merila oprema je naštet v zadnji vrstici snemalnega lista v sivem tisku:

Merilna oprema: premerka, vzmetni tračni meter 15m, padomer, svinčnik, žepni računalnik.
--

Preko posameznega opisa zapišemo oznako EMO uporabljane merilne opreme ali navedemo opis druge uporabljane opreme in njen EMO (npr. elektronska premerka, laserski razdaljemer, ipd.).

1. Metodologija spremljanja spravila lesa z žičnim žerjavom

- 1.b Snemalni list za spremljanje časov žičničnega spravila (SLN-sŽ-01)
Navodila za izpolnjevanje snemalnega lista SLN-sŽ-01**



Št. delovnega naloga (GTE):			Datum:	Evidenca snemalnega lista		
Delovišče	Oddelek	Smer spravila	Opazovanje:	Merilec	Vnos	Kontrola

Opombe

konec snemanja hh/mm/ss	napaka snemanja:	$\leq \pm 3\%$	$\leq \pm 3\%$	$\leq \pm 3\%$	$\leq \pm 3\%$
ŠT. CIKLUSA					
začetek snemanja hh/mm/ss					
PRAZNA VRV	tla → voziček	Y ₁			
	Razdalja (m)	X ₁			
	po vrvi	Y ₂			
	Razdalja (m)	X ₂			
	voziček → tla	Y ₃			
	Razdalja (m)	X ₃			
	do sortimenta	Y ₄			
	Razdalja (m)	X ₄			
PRIVEZOVANJE		Y ₅			
POLNA VRV	do linije	Y ₆			
	tla → voziček	Y ₇			
	po vrvi	Y ₈			
	voziček → tla	Y ₉			
ODVEZOVANJE		Y ₁₀			
DELO NA SKLADIŠČU		Y ₁₁			
DELO V SEČIŠČU		Y ₁₂			
PRIPRAVLJA. – ZAKLJUČNI ČAS		T ₁			
GLAVNI ODMOR		T ₂			

ZASTOJI	kdo	stroj	Z ₁			
		organizacija	Z ₂			
		delavec	Z ₃			
	kje	stroj	-			
		organizacija	-			
		delavec	-			
	zakaj	stroj	VZ ₁			
		organizacija	VZ ₂			
		delavec	VZ ₃			

Merilna oprema: štoparica (ničelna in kontinuirana), žepni računalnik, svinčnik, vzmetni meter (25 m), snemalni listi in podloga



➤ Navodilo za izpolnjevanje snemalnega lista za spravilo lesa (SLN-sŽ-01)

➤ **SLN-sŽ-01**

Šifra (SLN-sŽ-01) snemalnega lista je kratica, ki pomeni:

Snemalni List Normativov-SpraviloŽičnica-(verzija)01. Pod temi šiframi so snemalni listi tudi shranjeni na trdem disku PC »Rqb47«:// Gt10gb / SNeLi.

Snemalni list je namenjen ročnemu vpisovanju merjenih in/ali ocenjenih podatkov o porabi časa pravnega sredstva za določene operacije gozdnega dela. Vsaka stran snemalnega lista omogoča vpis podatkov največ štirih snemalnih ciklusov.

Meritve se izvajajo tako, da ne ovirajo nobene operacije spravila. Meritve izvajajo usposobljeni merilci. Prvo pravilo je varnost, zato se je potrebno dosledno držati navodil o varnosti na delovišču, uporabljati osebno varovalno opremo in upoštevati navodila odgovornega za varovalno opremo po delovnem nalogu (DEN-01). Meritve ne smejo ogroziti varnosti in zdravja merilcev in delavcev v spremljanem procesu.

➤ **Glava snemalnega lista**

Predstavlja zapis logotipa institucije in ime snemalnega lista s šifrirano okrajšavo. H glavi snemalnega lista spada tudi zgornja preglednica, ki je analogna v vseh snemalnih listih GIS - GTE. Omogoča vodenje evidence snemalnih listov in snemalnih dni. Pred začetkom vpisovanja snemalnih podatkov mora merilec v tej preglednici izpolniti naslednja prazna polja:

- Št. delovnega naloga (GTE): je številka iz obrazca DEN-01,
- Datum snemanja, ime delovišča, številko očdelka/odseka,
- Smer spravila, je opredeljena s povprečnim naklonom linije pri spravilu lesa z žičnico navzgor ali navzdol,
- Opis opazovanja, t.j. ključne besede o snemanju (predmet opazovanja, delo, projekt, ipd...),
- Merilec : se podpiše in navede šifro po obrazcu DEN-01

Po vnosu podatkov s snemalnih listov v digitalno obliko za nadaljnje obdelave potrdi oseba, ki vnaša, vnos na snemalnem listu v polju «Vnos» s svojim podpisom. Po kontroli vnesenih podatkov se v polje «Kontrola» podpiše oseba, ki je preverila vnos vseh podatkov, ki so bili vneseni in tiste podatke, ki niso izpolnili pogojev za vnos (napaka snemanja, ipd..).

V polje «Evidenca snemalnega lista» preko teksta v sivini zapišemo, po določenem šifrantu arhiva, evidenčno številko snemalnega lista, ko shranjujemo snemalne list v arhiv snemalnih listov.

Polje «Opombe» je namenjeno vsem neposrednim ali posrednim opazkam na podatke zapisane v glavi snemalnega lista.

V nogi snemalnega lista je poleg naziva institucije, mesec in leto izdaje ter verzija snemalnega lista. Tam vedno pred začetkom vpisovanja snemalnih podatkov označimo zaporedno stran in po zaključku snemanja tudi število vseh strani snemalnih listov za isti delovni nalog terenskega dela (obrazec DEN-01).



➤ Merilni podatki in meritve

Merilne podatke enega snemalnega ciklusa vpisujemo v enega od štirih stolpcev na eni strani snemalnega lista. Vsak stolpec vsebuje naslednja polja, kamor zapisujemo merilne podatke:

ŠT. CIKLUSA V polja vpišemo zaporedno številko ciklusa. Uporabljamo arabske številke in začnemo s številko 1. Zaporedja ne spreminjamo znotraj istega delovnega naloga (ista št DEN-01 v glavi snemalnega lista).

začetek (konec) snemanja hh/mm/ss V polja vpišemo časovno vrednost kontinuirane štoparice na začetku vsakega ciklusa. Razen vpisane vrednosti za cikel 1, pomenijo te časovne vrednosti tudi konec vsakega predhodnega ciklusa. Razlika med zaporednima časovnima vrednostma je enaka trajanju prvega ciklusa v zaporedju. Enota vpisa je [ura]/[minuta]/[sekunda].

konec snemanja hh/mm/ss V polje na sivino zapišemo zadnjo časovno vrednost kontinuirane štoparice na koncu zadnjega ciklusa. Polje je izpolnjeno samo na zadnjem snemalnem listu po istem delovnem nalogu. Hkrati je to tudi zadnji zapis podatkov terenskega časovnega snemanja znotraj istega delovnega naloga. Enota vpisa je [ura]/[minuta]/[sekunda].

PRAZNA VRV Je delovna operacija spravila lesa z žičnico. Vsebuje naslednje štiri delovne postopke ($Y_1 - Y_4$), ki jih ločeno spremljamo v časovni študiji. Izmerjene vrednosti za postopke Y_n zapisujemo v obliki [minuta]'[sekunda]''[00], na 1/100 sekunde natančno, če uporabljamo digitalno merilno tehniko in zapis podatkov ali v [minuta]'[sekunda]'' na 1 sekundo natančno, če merimo s klasično štoparico in zapisujemo na papirni snemalni list. Če del posamezne operacije traja manj kot 1 sekundo, ga samostojno ne obravnavamo, ampak prištejemo k naslednji operaciji.

tla →voziček	Y_1
Razdalja (m)	X_1

Delovni postopek Y_1 (tla→voziček) predstavlja dvigovanje prazne vlačilne vrvi z zapanjalnimi verigami z mesta odpenjanja proti vozičku. Postopek se konča, ko dvigovanje preneha oz. z nastopom naslednjega postopka, ki lahko "prekrije" dvigovanje. Če postopek traja manj kot 2/100 minute oz. 1 sekundo, ga samostojno ne obravnavamo, ampak prištejemo k naslednjemu "združenemu" postopku. V polja X_1 vpišemo višino dviga v [m]. To razdaljo ocenjujemo na 0,5 m natančno, če je mogoče jo primerjamo s podatkom, ki ga izmeri delovni stroj.

po vrvi	Y_2
Razdalja (m)	X_2

Delovni postopek Y_2 (po vrvi) zajema po neobremenjenega vozička od razkladalne postaje do mesta na trasi v delovišču, kjer naj bi pripeli novo breme. Postopek se konča, ko se voziček ustavi. V polja X_2 vpišemo razdaljo, ki jo opravi voziček v [m]. To razdaljo ocenjujemo na 1 m natančno, če je mogoče jo primerjamo s podatkom, ki ga izmeri delovni stroj. S koncem tega postopka, ko se voziček ustavi, prevzame upravljanje nad vozičkom delavec v delovišču in začne se združeni postopek razvlačevanja prazne vrvi.

voziček →tla	Y_3
Razdalja (m)	X_3

Delovni postopek Y_3 (voziček→tla) predstavlja spust vlačilne vrvi v delovišče in traja dokler delavec v delovišču ne prime vlačilne vrvi z zapanjalnimi verigami in prične z naslednjim postopkom: razvlačevanjem prazne vrvi. Če postopek Y_3 traja manj kot 2/100 minute oz. 1'20 sekunde, ga samostojno ne obravnavamo, ampak ga združimo z naslednjim postopkom. V polja X_3 vpišemo višino spusta v [m]. To razdaljo ocenjujemo na 0,5 m natančno, če je mogoče jo primerjamo s podatkom, ki ga izmeri delovni stroj.

do sortimenta	Y_4
Razdalja (m)	X_4

Delovni postopek Y_4 (do sortimenta) pomeni čas, ki je potreben, da delavec v delovišču razvleče vlačilno vrv do posameznega kosa. Začne se, ko prime vlačilno vrv z zapanjalnimi verigami, oz. ko nadaljuje z razvlačevanjem vrvi. Konča se, ko



delavec v delovišču zagrabi verižno zanko z namenom, da priveže kos. Če postopek Y_4 traja manj kot 2/100 minute oz. 1'20 sekunde, ga samostojno ne obravnavamo, ampak ga združimo z delovno operacijo privezovanja. V polja X_4 vpišemo razdalje posameznih razvlačevanj prazne vrvi do sortimentov v [m]. To razdaljo ocenjujemo na 0,5 m natančno, če je mogoče jo primerjamo s podatkom, ki ga izmeri delovni stroj.

PRIVEZOVANJE Y_5

Razvlačevanju prazne vrvi sledi privezovanje posameznih kosov bremena. Privezovanje je čas, ki potreben, da traktorist priveže posamezne kose lesa. Začne se, ko traktorist zagrabi verižno zanko, z namenom, da priveže kos. Privezovanje je končano, ko je kos z zapenjalno verigo pripet na vlačilno vrv. Delovna operacija Y_5 (privezovanje) ni razdeljena na posamezne postopke, je pa lahko v enem ciklusu tolikokrat razdeljena na več časovnih sklopov, kolikor posamezno zapetih kosov sortimentov je v bremenu. Med posameznimi privezovanji je navadno delovni postopek razvlačevanja prazne vrvi. Če so delavci v delovišču vnaprej pripeli na sortimente verižne zanke in oblikovali breme, k delovni operaciji privezovanje štejemo le čas potreben za pripenjanje zapenjalnih verig na vlačilno vrv. Ker je verjetno, da tako skrajšana operacija Y_5 traja manj kot 2/100 minute oz. 1'20 sekunde, ji prištejemo tudi čas, ki je namenjen razvlačevanju vlačilne vrvi med posameznimi sortimenti.

POLNA VRV

Je delovna operacija spravila lesa z žičnico. Vsebuje naslednje štiri delovne postopke ($Y_6 - Y_9$), ki jih ločeno spremljamo v časovni študiji. Izmerjene vrednosti za postopke Y_n zapisujemo v obliki [minuta]'[sekunda]''[00], na 1/100 sekunde natančno, če uporabljamo digitalno merilno tehniko ali v [minutah]''[00] na 1/100 natančno, če merimo s klasično mehansko štoparico.

do linije Y_6

Je delovni postopek pri katerem delavec v delovišču z daljinskim upravljanjem vlačilne vrvi privlačuje sortimente proti liniji in traja od trenutka, ko je bil zapet zadnji sortiment in oblikovano celotno breme, pa do takrat, ko čela sortimentov dosežejo linijo.

tla → voziček Y_7

Delovni postopek je navadno zvezno nadaljevanje prejšnjega in ga v tem primeru obravnavamo kot združeni delovni postopek. Če pride do vmesne prekinitve, ga obravnavamo samostojno samo, če je daljši kot 2/100 minute oz. 1'20 sekunde. Postopek traja dokler se voziček na nosilki ponovno ne sprosti.

po vrvi Y_8

Je delovni postopek, ki se začne s sprostitvijo zavornih čeljusti vozička in nadaljuje z gibanjem vozička z bremenom po nosilki proti mestu odvezovanja. To je zadnji delovni postopek v ciklusu, ko upravlja s strojem delavec v delovišču. Delovni postopek se konča z ustavitvijo vozička nad mestom odvezovanja bremena.

voziček → tla Y_9

Navadno je ta delovni postopek zvezno nadaljevanje prejšnjega ali pa je prekratek, da bi ga obravnavali samostojno. Za samostojno upoštevanje se držimo pravila kot pri Y_7 , drugače ga pridružimo prejšnjemu delovnemu postopku. S tem postopkom se konča operacija polna vrv. Tu lahko zaradi narave meritev pride do zastoja zaradi meritev. Po koncu tega postopka merilec sortimentov zbira podatke potrebne za študijo učinkov. Možen je zastoj zaradi organizacije, kot vzrok pa vpišemo meritve sortimentov.

ODVEZOVANJE Y_{10}

Odvezovanje je delovna operacija, ki se začne, ko breme obleži na mestu odvezovanja. Sem štejemo tudi čas, ki je bil porabljen za ponovno dvigovanje in spuščanje bremena zaradi prvotne neugodne lege sortimentov. Operacija se konča z začetkom dviganja praznih zank proti vozičku in s tem se začne tudi nov cikel.

DELO NA SKLADIŠČU Y_{11}

Delovna operacija obsega prelaganje in sortiranje sortimentov iz mesta





odvezovanja, dodatno kleščenje ali krojenje, ki ga tam opravlja strojnik, vsa druga dela, ki so produktivna, in pomenijo manipulacijo lesa na skladišču, ter se dogajajo v času operacije odvezovanja ali kadar se voziček ne giblje oz. delavec v delovišču ne opravlja produktivnega dela.

DELO V SEČIŠČU | Y₁₂

Je delovna operacija, ki jo obravnavamo v časovni študiji takrat, ko stroj oz. strojnik ne opravlja produktivnega dela, v sečišču pa vsaj eden od delavcev izvaja kakšen produktiven delovni postopek, ki ni posebej obravnavan v snemalnem listu.

PRIPRAVLJA. – ZAKLJUČNI ČAS | T₁

Vpišemo izmerjeni čas za pripravo stroja pred začetkom dela v ciklikih.

GLAVNI ODMOR | T₂

Vpišemo izmerjeni čas trajanja glavnega odmora.

ZASTOJI

Vpisujemo izmerjene neproduktivne čase v posameznem ciklusu, lokacijo, kjer je prišlo do zastoja in vzrok, zaradi katerega je prišlo do zastoja.

kdo	stroj	Z ₁
	organizacija	Z ₂
	delavec	Z ₃

V ustrezni vrstici dopišemo izmerjeno trajanje zastoja.

kje	stroj	-
	organizacija	-
	delavec	-

V ustrezni vrstici dopišemo lokacijo zastoja.

zakaj	stroj	VZ ₁
	organizacija	VZ ₂
	delavec	VZ ₃

V ustrezni vrstici dopišemo vzrok nastanka zastoja.

➤ **Napaka snemanja**

napaka snemanja:	≤±3%
------------------	------

smo presegli vrednost ± 3 %.

Po koncu meritev izračunamo za vsak ciklus posebej napako snemanja in izpustimo iz nadaljnih obdelav vse cikle, kjer

➤ **Merilna oprema**

Terenska ekipa mora razpolagati z vso opremo, ki je potrebna za pravilno izvedbo meritev. Merilna oprema in njeni programski paketi morajo ustrezati standardom, ki jih določa metodologija meritev ter točnosti in specifikacijam meritev.

Za merilno opremo je potrebno izvajati program kalibracij in kontrol ustreznosti po predpisih merilnega laboratorija Tehnološki center GTE (TC GTE).

Na terenskih meritvah uporablja opremo le pooblaščen osebje, na voljo pa so ustrezna navodila uporabe in vzdrževanja opreme.

V snemalnem listu navedemo uporabljano opremo z opisom in njeno oznako (EMO) iz Evidence merilne opreme TC GTE, s katero je označera.



V osnovno merilno opremo za časovno snemanje spravila lesa z žičnico po SLN-sŽ-01 spada:

- štoparica (ničelna in kontinuirana),
- žepni računalnik,
- svinčnik,
- vzmetni meter (25 m),
- snemalni listi in podloga.

Osnovna merila oprema je naštetá v zadnji vrstici snemalnega lista v sivem tisku:

Merilna oprema: štoparica (ničelna in kontinuirana), žepni računalnik, svinčnik, vzmetni meter (25 m), snemalni listi in podloga.

Preko posameznega opisa zapišemo oznako EMO uporabljane merilne opreme ali navedemo opis druge uporabljane opreme in njen EMO (npr. zbiralec podatkov, laserski razdaljemer, ipd..).

➤ **Pomožni snemalni list pSLN-sŽ-01**

Namenjen je drugemu snemalcu časov, ko zaradi nepreglednosti, velikosti ali istočasnosti delovnih operacij stroja, teh ne more spremljati en merilec. Njegovo vsebino se določi za posamezno metodo dela, ki predvideva spremljanje z dvema merilcema v študiji časa.

1. Metodologija spremljanja spravila lesa z žičnim žerjavom

- 1.c Snemalni list za spremljanje časov postavljanja žičnega žerjava s stolpom (SLN-mŽ-02)
Navodila za izpolnjevanje snemalnega lista SLN-mŽ-02**
- Snemalni list za spremljanje časov razstavljanja žičnega žerjava s stolpom (SLN-dŽ-02)
Navodila za izpolnjevanje snemalnega lista SLN-dŽ-02**



Št. delovnega naloga (GTE):			Datum:		Evidenca snemalnega lista		
Delovišče	Oddelek	Smer spravila	Opazovanje:		Merilec	Vnos	Kontrola

operacija		delovno mesto				kontrolni čas	
	oznaka	:	:	:	:	začetek	konec
pripravljalno - zaključni čas	T ₁						
glavni odmor	T ₂					napaka (%):	
						opombe: ↻	
premik stroja	M ₁						
nameščanje stroja	M ₂						
priprava linije	M ₃						
sidranje stolpa	M ₄						
postavitev montažne vrvi	M ₅						
postavitev povratne vrvi	M ₆						
postavitev nosilne vrvi	M ₇						
postavitev vlačilne vrvi	M ₈						
postavitev zadnjega škripca	M ₉						
sidranje zadnjega škripca	M ₁₀						
postavitev vmesne podpore	M ₁₁						
sidranje vmesne podpore	M ₁₂						
priprava skladišča	M ₁₃						
priprava vozička	M ₁₄						
priprava tel./ rad. povezave	M ₁₅						
pomožno delo	M ₁₆						
drugo	M ₁₇						

zastoj	oznaka	delovno mesto:		delovno mesto :			
		oznaka operacije v času zastoja ↻		vzrok zastoja		oznaka operacije v času zastoja ↻	
		vzrok zastoja				vzrok zastoja	
zaradi stroja	Z ₁						
zaradi delavca	Z ₂						
zaradi organizacije	Z ₃						

Merilna oprema: štoparica (2x), padomer, svinčnik, snemalni listi in podloga,



- Navodilo za izpolnjevanje snemalnega lista za montažo večbobenske žične naprave s stolpom (SLN-mŽ-01)

- **SLN-mŽ-01**

Šifra (SLN-sŽ-01) snemalnega lista je kratica, ki pomeni:

Snemalni **L**ist **N**ormativov-**M**ontaža **Ž**ičnica-(verzija)**02**. Pod temi šiframi so snemalni listi tudi shranjeni na trdem disku PC »Rqb47«:// Gt10gb / SNeLi.

Snemalni list je namenjen ročnemu vpisovanju merjenih in/ali ocenjenih podatkov o porabi časa vsakega delavca v skupini, pri montaži večbobenske žične naprave s stolpom za določene operacije dela in zastoje. Vsaka stran snemalnega lista omogoča vpis podatkov največ dveh spremljanih delavcev.

Meritve se izvajajo tako, da ne ovirajo nobene operacije montaže. Meritve izvajajo usposobljeni merilci. Prvo pravilo je varnost, zato se je potrebno dosledno držati navodil o varnosti na delovišču, uporabljati osebno varovalno opremo in upoštevati navodila odgovornega za varovalno opremo po delovnem nalogu (DEN-01). Meritve ne smejo ogrožati varnosti in zdravja merilcev in delavcev v spremljanem procesu.

- **Glava snemalnega lista**

Predstavlja zapis logotipa institucije in ime snemalnega lista s šifrirano okrajšavo. H glavi snemalnega lista spada tudi zgornja preglednica, ki je analogna v vseh snemalnih listih GIS - GTE. Omogoča vodenje evidence snemalnih listov in snemalnih dni. Pred začetkom vpisovanja snemalnih podatkov mora merilec v tej preglednici izpolniti naslednja prazna polja:

- Št. delovnega naloga (GTE): je številka iz obrazca DEN-01,
- Datum snemanja, ime delovišča, številko oddelka/odseka,
- Smer spravila, je opredeljena z navzgor ali navzdol ali s povprečnim naklonom linije pri spravlilu lesa z žičnico,
- Opis opazovanja, t.j. ključne besede o snemanju (predmet opazovanja, delo, projekt, ipd...),
- Merilec : se podpiše in navede šifro po obrazcu DEN-01

Po vnosu podatkov s snemalnih listov v digitalno obliko za nadaljnje obdelave potrdi oseba, ki vnaša, vnos na snemalnem listu v polju «Vnos» s svojim podpisom. Po kontroli vnesenih podatkov se v polje «Kontrola» podpiše oseba, ki je preverila vnos vseh podatkov, ki so bili vneseni in tiste podatke, ki niso izpolnili pogojev za vnos (napaka snemanja, ipd..).

V polje «Evidenca snemalnega lista» preko teksta v sivini zapišemo, po določenem šifrantu arhiva, evidenčno številko snemalnega lista, ko shranjujemo snemalne list v arhiv snemalnih listov.

V nogi snemalnega lista je poleg naziva institucije, mesec in leto izdaje ter verzija snemalnega lista. Tam vedno pred začetkom vpisovanja snemalnih podatkov označimo zaporedno stran in po zaključku snemanja tudi število vseh strani snemalnih listov za isti delovni nalog terenskega dela (obrazec DEN-01).



➤ Merilni podatki in meritve

Merilne podatke enega delavca, ki ga imenujemo po šifri delovnega mesta (SLD-s-01), vpisujemo v enega od dveh stolpcev na eni strani snemalnega lista. Vsak stolpec vsebuje naslednja polja, kamor zapisujemo merilne podatke:

PRIPRAVLJA. – ZAKLJUČNI ČAS	T_1
------------------------------------	-------

Vpišemo izmerjeni čas za pripravo stroja pred začetkom in pri zaključevanju dela pri montaži žičnice.

GLAVNI ODMOR	T_2
---------------------	-------

Vpišemo izmerjeni čas trajanja glavnega odmora.

kontrolni čas	
začetek	konec
napaka (%):	
opombe: ↻	

V polje zapišemo začetno in končno vrednost kontrolnega časa. Enota vpisa je [ura]/[minuta]/[sekunda]. Polje «napaka (%):» izpolnimo pri vnosu podatkov, ko izračunamo ($\epsilon(\%) = [\sum t_{\text{snemanje}} - \Delta t_{\text{kontrola}}] / \Delta t_{\text{kontrola}}$) napako snemanja (> 3% ; podatki niso veljavni). Polja «opombe: ↻» so namenjena vsem neposrednim ali posrednim opazkam na podatke zapisane pri posamezni operaciji.

Montaža žične naprave je delovni proces, ki ga spremljamo ločeno po posameznih operacijah. Glede na način dela se izvajanje posameznih operacij od delavca do delavca razlikuje. Gre za skupinsko delo, kjer spremljamo delo posameznega delavca, ki postavlja posamezno komponento žične naprave v položaj za spravilo lesa. Zaradi razlik v delu in verjetnih drugih operacij kot so splošno uveljavljene pri montaži žičnic, je možno med opazovanjem dela in meritvami opisati novo operacijo, ki v osnovi ni predvidena ($M_{17} - M_n$). Vsako operacijo lahko sestavlja več delovnih postopkov. Izmerjene vrednosti za operacije M_n in čas za glavni odmor ter pripravljajno-zaključni čas T_n zapisujemo v obliki [minuta]'[sekunda]''[00], na 1/100 sekunde natančno, če uporabljamo digitalno merilno tehniko in zapis podatkov ali v [minuta]'[sekunda]'' na 1 sekundo natančno, če merimo s klasično štoparico in zapisujemo na papirni snemalni list. Če del posamezne operacije traja manj kot 1 sekundo, ga samostojno ne obravnavamo, ampak prištejemo k naslednji operaciji.

premik stroja	M_1
----------------------	-------

»Premik stroja« pomeni vožnjo žične naprave v transportnem (lahko tudi delno transportnem, npr. enkrat prelomljen stolp) položaju od stojišča ene linije do trase naslednje linije, kjer bo naprava delovala.

To je prva operacija pri montaži žične naprave. Operacija se prične s premikom naprave in konča, ko se ustavi na mestu predvidenem za stojišče. Premik lahko znaša le nekaj metrov pa tudi več kot 100 km, razdaljo lahko ocenimo in vpišemo v opombe. Do premika ne pride pri pahljačastih linijah in polje pustimo prazno. Vožnja, ki nima za cilj spravilo na novi žični liniji (npr. na remont, registracijo, ipd.) ne predstavlja operacije M_1 . Operacija M_1 je povezovalni člen z demontažo žične naprave. V primeru, ko se demontaža zaključi s »premikom stroja« in »zaključnim časom« na trasi nove linije, spada operacija »premik stroja« v polje D_{14} snemalnega lista za demontažo žičnice SLN-dŽ-02.

nameščanje stroja	M_3
--------------------------	-------

»Nameščanje stroja« pomeni vožnjo, stabiliziranje naprave na točko stojišča, kopanje ležišč, podkladanje, priprava rampne deske, razkladanje delovnih sredstev, sukanje in dvigovanje stolpa, ogled, pogovor, prehode delavcev in kontrolo. Slednja je zadnji delovni postopek pri »nameščanju stroja«, ki se prične z vožnjo oz. manevriranjem vozila.



priprava linije	M ₂	»Priprava linije« lahko pomeni več delovnih postopkov, ki jih opravijo delavci pred dejansko postavitvijo spravnih linije. Sem spada trasiranje, podiranje robnih dreves, čiščenje in odžaganje vej, ogled, prehodi, prenos potrebnega materiala in delovnih sredstev, označevanje, pogovor in kontrola. Slednja je zadnji delovni postopek pri »pripravi linije«, ki se navadno prične z ogledom.
sidranje stolpa	M ₄	»Sidranje stolpa« pomeni naslednje delovne postopke: razvlačevanje sidrskih vrvi, izbor in priprava sider, priprava pripomočkov, vezanje sider, napenjanje, plezanje, ogled, prehod, pogovor, kontrola. Slednja je zadnji delovni postopek pri »sidranju stolpa«, ki se navadno prične z dvigovanjem stolpa.
postavitev montažne vrvi	M ₅	»Postavitev montažne vrvi« združuje vse postopke priprave montažne vrvi. To so lahko: razvlačevanje, vezanje, napenjanje, nameščanje, kontrola, ogled, pogovor in prehod. Navadno se prične »postavitev montažne vrvi« z razvlačevanjem in konča s kontrolo. Večkrat pri montaži delavci ne uporabijo montažne vrvi. Takrat polje pustimo prazno. Včasih uporabijo za pomoč pri razvlačevanju nosilne vrvi kar povratno vrv.
postavitev povratne vrvi	M ₆	»Postavitev povratne vrvi« združuje delovne postopke: izbira smeri poteka povratne vrvi, označevanje, postavljanje škripcev, razvlačevanje vrvi, vezanje, nameščanje vrvi, napenjanje, ogled, pogovor, prehod, prenos in priprava delovnih pripomočkov, plezanje in kontrola. Slednja je zadnji delovni postopek pri »postavitvi povratne vrvi«, ki se navadno prične z izbiro smeri in označevanjem.
postavitev nosilne vrvi	M ₇	»Postavitev nosilne vrvi« spača med napornejše operacije. Opravlja se razvlačevanje, plezanje, vezanje in nameščanje vrvi, ogled, prehod, priprava pripomočkov, napenjanje in kontrola. Pri razvlačevanju lahko sodeluje tudi večje število pomožnih delavcev. Čas njihovega dela obravnavamo skupno v polju »pomožno delo« in v novo kolono z oznako delovnega mesta: dodatni delavci.
postavitev vlačilne vrvi	M ₈	»Postavitev vlačilne vrvi« pomeni razvlačevanje, vezanje, nameščanje vrvi preko vozička, napenjanje, pogovor, ogled, pripravo pripomočkov.
postavitev zadnjega škripca	M ₉	»Postavitev zadnjega škripca« ali postavljanje košesa na zadnjem sidru združuje naslednje delovne postopke. Izbira primernega sidra, priprava pripomočkov, plezanje, nameščanje, ogled, pogovor in kontrola. »Postavitev zadnjega škripca« se nadaljuje z operacijo »sidranje zadnjega škripca.
sidranje zadnjega škripca	M ₁₀	»Sidranje zadnjega škripca« pomeni naslednje delovne postopke: nameščanje sidrskih vrvi, razvlačevanje sidrskih vrvi, izbor in priprava sider, priprava pripomočkov, vezanje sider, napenjanje, plezanje, ogled, prehod, pogovor, kontrola. Slednja je zadnji delovni postopek pri »sidranju zadnjega škripca«, ki se navadno prične z nameščanjem sidrskih vrvi.
postavitev vmesne podpore	M ₁₁	»Postavitev vmesne podpore« oz. postavitev čevlja je operacija s katero prilagodijo višino nosilne vrvi terenu pri premagovanju vzpetin pod linijo. Združuje delovne postopke: prenos delovnih sredstev in pripomočkov, plezanje, nameščanje škripcev in čevlja, pripravo pripomočkov, pogovor, ogled, prehod in kontrola. Navadno se operacija prične s prenosom čevlja in konča s kontrolo.
sidranje vmesne podpore	M ₁₂	»Sidranje vmesne podpore« pomeni naslednje delovne postopke: nameščanje sidrskih vrvi in napenjalca, razvlačevanje sidrskih vrvi, izbor in priprava sider, priprava pripomočkov, vezanje sider, napenjanje,



plezanje, ogled, prehod, pogovor, kontrola. Slednja je zadnji delovni postopek pri »sidranju vmesne podpore«, ki se navadno prične z nameščanjem sidrnih vrvi.

priprava skladišča	M ₁₃
--------------------	-----------------

»Priprava skladišča« pomeni urejanje, kopanje, čiščenje, pogovor, prehod, kontrolo; lahko tudi postavitve sortirnega hloda.

priprava vozička	M ₁₄
------------------	-----------------

»Priprava vozička« pomeni pripravo vozička, navijanje vrvi v voziček, kontrola delovanja, nameščanje na nosilno vrv, pripravo zank, dolivanje olja, prehod, prenos pripomočkov, pogovor in kontrolo. Operacija se izvaja ob postavljanju vlačilne, nosilne in povratne vrvi.

priprava tel./ rad. povezave	M ₁₅
------------------------------	-----------------

»Priprava telefonske ali radijske povezave« pomeni pri klasični telefonski povezavi med deloviščem in skladiščem delovne postopke razvlačevanje, nameščanje, kontrola, ogled, pogovor, prehod. Pri radijskih prenosnih postajah pa lahko poleg kontrole delovanja še nameščanje dodatnega ojačevalca signala.

pomožno delo	M ₁₆
--------------	-----------------

»Pomožno delo« je operacija, ki združuje vsa dela, ki služijo kot pomoč pri izvajanju drugih operacij. Sem spada tudi delo dodatne skupine delavcev pri najtežjih opravilih.

drugo	M ₁₇
-------	-----------------

Pri montaži žičnih naprav nastopa veliko dejavnikov, ki lahko spremenijo potek dela in zahtevajo dodatne operacije v procesu montaže. Temu je namenjeno polje »drugo«, ki dobi ime operacije, ko jo prepoznamo kot novo. Polje pomeni odprto možnost za vpis časovnih vrednosti produktivnih časov dela, ki ne spadajo v nobeno od predvidenih operacij.

zastoj	oznaka	delovno mesto:		
		oznaka operacije v času zastoja ↻		vzrok zastoja
zaradi stroja	Z ₁			
zaradi delavca	Z ₂			
zaradi organizacije	Z ₃			

»Zastoj« pomeni neproduktivni čas delavnika, ki nastane zaradi stroja (vzdrževanje, dolivanje goriva, okvare, popravila, motnje radijskega signala, ipd.), zaradi delavca (fiziološke potrebe, odmori, oddihi, ipd.) in zaradi organizacije (pogovor z nadrejenimi, odvoz lesa, komunikacija med delavci, ipd.). Vpisujemo izmerjene neproduktivne čase v posameznem ciklusu, lokacijo oz.

oznako delovne operacije med ali po kateri je prišlo do zastoja in kratko opombo o vzroku, zaradi katerega je prišlo do zastoja.

➤ Merilna oprema

Terenska ekipa mora razpolagati z vso opremo, ki je potrebna za pravilno izvedbo meritev. Merilna oprema in njeni programski paketi morajo ustrezati standardom, ki jih določa metodologija meritev ter točnosti in specifikacijam meritev.

Za merilno opremo je potrebno izvajati program kalibracij in kontrol ustreznosti po predpisih merilnega laboratorija Tehnološki center GTE (TC GTE). Na terenskih meritvah uporablja opremo le pooblaščen osebje, na voljo pa so ustrezna navodila uporabe in vzdrževanja opreme.



V snemalnem listu navedemo uporabljano opremo z opisom in njeno oznako (EMO) iz Evidence merilne opreme TC GTE, s katero je označena. V osnovno merilno opremo za časovno snemanje montaže žičnice po SLN-mŽ-02 spada:

- štoparica (ničelna in kontinuirana),
- svinčnik,
- padomer,
- snemalni listi in podloga.

Osnovna merila oprema je naštetá v zadnji vrstici snemalnega lista v sivem tisku:

Merilna oprema: štoparica (ničelna in kontinuirana), padomer, svinčnik, snemalni listi in podloga.
--

Preko posameznega opisa zapišemo oznako EMO uporabljane merilne opreme ali navedemo opis druge uporabljane opreme in njen EMO (npr. zbiralec podatkov, laserski razdaljemer, ipd.).

➤ **Pomožni snemalni list pSLN-mŽ-01**

Namenjen je drugemu snemalcu časov, ko zaradi nepreglednosti, velikosti ali istočasnosti delovnih operacij stroja, teh ne more spremljati en merilec. Njegovo vsebino se določi za posamezno metodo dela, ki predvideva spremljanje z dvema merilcema v študiji časa.



Št. delovnega naloga (GTE):			Datum:		Evidenca snemalnega lista		
Delovišče	Oddelek	Smer spravila	Opazovanje:		Merilec	Vnos	Kontrola

operacija		delovno mesto				kontrolni čas	
	oznaka	:	:			začetek	konec
pripravljalno - zaključni čas	T ₁						
glavni odmor	T ₂					napaka (%):	
						opombe: ↻	
urejanje skladišča	D ₁						
pospravljanje vozička	D ₂						
odsiranje vmesne podpore	D ₃						
podiranje vmesne podpore	D ₄						
odsiranje zadnjega škripca	D ₅						
podiranje zadnjega škripca	D ₆						
prenos delovnih sredstev/ materiala	D ₇						
podiranje vlačilne vrvi	D ₈						
podiranje nosilne vrvi	D ₉						
podiranje povratne vrvi	D ₁₀						
odsiranje stolpa	D ₁₁						
pospravljanje stroja	D ₁₂						
premik stroja	D ₁₃						
urejanje linije	D ₁₄						
pospravljanje tel./ rad. povezave	D ₁₅						
pomožno delo	D ₁₆						
drugo	D ₁₇						

zastoj		oznaka	delovno mesto:		delovno mesto :		
			oznaka operacije v času zastoja ↻		vzrok zastoja		oznaka operacije v času zastoja ↻
			vzrok zastoja		vzrok zastoja		
zaradi stroja	Z ₁						
zaradi delavca	Z ₂						
zaradi organizacije	Z ₃						

Merilna oprema: štoparica (2x), žepni računalnik, svinčnik, snemalni listi in podloga,

➤ Navodilo za izpolnjevanje snemalnega lista za demontažo večbobske žične naprave s stolpom (SLN-dŽ-02)

➤ **SLN-dŽ-02**

Šifra (SLN-sŽ-01) snemalnega lista je kratica, ki pomeni:

Snemalni List Normativov-DemontažaŽičnica-(verzija)02. Pod temi šiframi so snemalni listi tudi shranjeni na trdem disku PC »Rqb47«:// Gt10gb / SNeLi.

Snemalni list je namenjen ročnemu vpisovanju merjenih in/ali ocenjenih podatkov o porabi časa vsakega delavca v skupini, pri demontaži večbobske žične naprave s stolpom za določene operacije dela in zastoje. Vsaka stran snemalnega lista omogoča vpis podatkov največ dveh spremljanih delavcev.

Meritve se izvajajo tako, da ne ovirajo nobene operacije demontaže. Meritve izvajajo usposobljeni merilci. Prvo pravilo je varnost, zato se je potrebno dosledno držati navodil o varnosti na delovišču, uporabljati osebno varovalno opremo in upoštevati navodila odgovornega za varovalno opremo po delovnem nalogu (DEN-01). Meritve ne smejo ogroziti varnosti in zdravja merilcev in delavcev v spremljanem procesu.

➤ **Glava snemalnega lista**

Predstavlja zapis logotipa institucije in ime snemalnega lista s šifrirano okrajšavo. H glavi snemalnega lista spada tudi zgornja preglednica, ki je analogna v vseh snemalnih listih GIS - GTE. Omogoča vodenje evidence snemalnih listov in snemalnih dni. Pred začetkom vpisovanja snemalnih podatkov mora merilec v tej preglednici izpolniti naslednja prazna polja:

- Št. delovnega naloga (GTE): je številka iz obrazca DEN-01,
- Datum snemanja, ime delovišča, številko očdelka/odseka,
- Smer spravila, je opredeljena z navzgor ali navzdol ali s povprečnim naklonom linije pri spravi lesa z žičnico,
- Opis opazovanja, t.j. ključne besede o snemanju (predmet opazovanja, delo, projekt, ipd...),
- Merilec : se podpiše in navede šifro po obrazcu DEN-01

Po vnosu podatkov s snemalnih listov v digitalno obliko za nadaljnje obdelave potrdi oseba, ki vnaša, vnos na snemalnem listu v polju «Vnos» s svojim podpisom. Po kontroli vnesenih podatkov se v polje «Kontrola» podpiše oseba, ki je preverila vnos vseh podatkov, ki so bili vneseni in tiste podatke, ki niso izpolnili pogojev za vnos (napaka snemanja, ipd..).

V polje «Evidenca snemalnega lista» preko teksta v sivini zapišemo, po določenem šifrantu arhiva, evidenčno številko snemalnega lista, ko shranjujemo snemalne list v arhiv snemalnih listov.

V nogi snemalnega lista je poleg naziva institucije, mesec in leto izdaje ter verzija snemalnega lista. Tam vedno pred začetkom vpisovanja snemalnih podatkov označimo zaporedno stran in po zaključku snemanja tudi število vseh strani snemalnih listov za isti delovni nalog terenskega dela (obrazec DEN-01).



➤ Merilni podatki in meritve

Merilne podatke enega delavca, ki ga imenujemo po šifri delovnega mesta (SLD-s-01), vpisujemo v enega od dveh stolpcev na eni strani snemalnega lista. Vsak stolpec vsebuje naslednja polja, kamor zapisujemo merilne podatke:

PRIPRAVLJA. – ZAKLJUČNI ČAS	T ₁
-----------------------------	----------------

Vpišemo izmerjeni čas za pripravo stroja pred začetkom in pri zaključevanju dela pri montaži žičnice.

GLAVNI ODMOR	T ₂
--------------	----------------

Vpišemo izmerjeni čas trajanja glavnega odmora.

kontrolni čas	
začetek	konec
napaka (%):	
opombe: ↻	

V polje zapišemo začetno in končno vrednost kontrolnega časa. Enota vpisa je [ura]/[minuta]/[sekunda]. Polje «napaka (%):» izpolnimo pri vnosu podatkov, ko izračunamo ($E(\%) = [\sum t_{\text{snemanje}} - \Delta t_{\text{kontrola}}] / \Delta t_{\text{kontrola}}$) napako snemanja (> 3% ; podatki niso veljavni). Polja «opombe: ↻» so namenjena vsem neposrednim ali posrednim opazkam na podatke zapisane pri posamezni operaciji.

Demontaža žične naprave je delovni proces, ki ga spremljamo ločeno po posameznih operacijah. Glede na način dela se izvajanje posameznih operacij od delavca do delavca razlikuje. Gre za skupinsko delo, kjer spremljamo delo posameznega delavca, ki postavlja posamezno komponento žične naprave v položaj za spravilo lesa. Zaradi razlik v delu in verjetnih drugih operacij kot so splošno uveljavljene pri montaži žičnic, je možno med opazovanjem dela in meritvami opisati novo operacijo, ki v osnovi ni predvidena ($D_{17} - D_n$). Vsako operacijo lahko sestavlja več delovnih postopkov. Izmerjene vrednosti za operacije D_n in čas za glavni odmor ter pripravljalo-zaključni čas T_n zapisujemo v obliki [minuta]'[sekunda]''[00], na 1/100 sekunde natančno, če uporabljamo digitalno merilno tehniko in zapis podatkov ali v [minuta]'[sekunda]'' na 1 sekundo natančno, če merimo s klasično štoparico in zapisujemo na papirni snemalni list. Če del posamezne operacije traja manj kot 1 sekundo, ga samostojno ne obravnavamo, ampak prištejemo k naslednji operaciji.

urejanje skladišča	D ₁
--------------------	----------------

»Urejanje skladišča« pomeni urejanje cestišča, čiščenje lesnih ostankov na rampni deski, premikanje posameznih sortimentov na skladišču, pospravo posameznih sortimentov, ki so zdrsnili pri odvezovanju nazaj pod linijo, pogovor, prehod. Navadno se prične »urejanje skladišča« za zadnjim končanim ciklusom spravila lesa s premikom vozička in zaključi z manipulacijo sortimentov na skladišču s hidravlično roko.

pospravljanje vozička	D ₂
-----------------------	----------------

»Pospravljanje vozička« pomeni premik in prenos vozička na transportno mesto, navijanje vrvi v voziček, kontrolirano popuščanje nosilne vrvi, snemanje z nosilne vrvi, pospravljanje zank, kontrolo baterije, olja in obrabe ležajev v vozičku, prehod, prenos pripomočkov in orodja, pogovor in kontrolo. Med operacijo se lahko izvaja pospravljanje vlačilne vrvi. Operacija se prične s premikom vozička po vrvi in konča z njegovim prenosom s pomočjo hidravlične roke na transportno mesto ali začasno odlagališče.

odsidranje vmesne podpore	D ₃
---------------------------	----------------

»Odsidranje vmesne podpore« pomeni naslednje delovne postopke: plezanje, popuščanje, odvezovanje s sider, odpenjanje sidrnih vrvi in napenjalca, pospravljanje sidrnih vrvi, priprava pripomočkov, ogled, prehod, pogovor, kontrola. Slednja je zadnji delovni postopek pri »odsidranju vmesne podpore«, ki se navadno prične s popuščanjem napetosti sidrnih vrvi.



- | | | |
|--|-----------------|---|
| podiranje vmesne podpore | D ₄ | »Podiranje vmesne podpore« oz. podiranje čevlja je operacija, ki združuje delovne postopke: prenos delovnih sredstev in pripomočkov, plezanje, odpenjanje škripcev in čevlja, pripravo pripomočkov, pogovor, ogled, prehod in kontrolo. Navadno se operacija prične z ogledom in konča s prenosom čevlja. |
| odsiranje zadnjega škripca | D ₅ | »Odsiranje zadnjega škripca« pomeni naslednje delovne postopke: odpenjanje sidrnih vrvi, pospravljanje sidrnih vrvi, priprava pripomočkov, odvezovanje sider, popuščanje, plezanje, ogled, prehod, pogovor, kontrola. Slednja je zadnji delovni postopek pri »odsiranju zadnjega škripca«, ki se navadno prične s popuščanjem napetosti sidrnih vrvi. |
| podiranje zadnjega škripca | D ₆ | »Podiranje zadnjega škripca« ali podiranje kolesa na zadnjem sidru združuje naslednje delovne postopke: priprava pripomočkov, plezanje, odpenjanje, ogled, pogovor in kontrola. »Podiranje zadnjega škripca« se začne s končanjem operacije »odsiranje zadnjega škripca. |
| prenos delovnih sredstev/ materiala | D ₇ | »Prenos delovnih sredstev ali materiala« je operacija, pri kateri delavci prenašajo opremo, pripomočke in orodje na traso nove linije ali pa nazaj na vozilo in jih pospravijo za transport. |
| podiranje vlačilne vrvi | D ₈ | »Podiranje vlačilne vrvi« pomeni rezanje vrvi, odpenjanje vrvi z vozička, popuščanje napetosti, navijanje vrvi, pogovor, ogled in pripravo pripomočkov. |
| podiranje nosilne vrvi | D ₉ | »Podiranje nosilne vrvi« spada med nevarnejše operacije. Opravlja se plezanje, odvezovanje in popuščanje vrvi, snemanje vrvi, navijanje vrvi, ogled, prehod, priprava pripomočkov in kontrola. |
| podiranje povratne vrvi | D ₁₀ | »Podiranje povratne vrvi« združuje delovne postopke: navijanje vrvi, odvezovanje, popuščanje vrvi, ogled, plezanje, podiranje škripcev, pogovor, prehod, prenos in priprava delovnih pripomočkov in kontrola. Slednja je zadnji delovni postopek pri »podiranju povratne vrvi«, ki se navadno prične z navijanjem vrvi na boben naprave. |
| odsiranje stolpa | D ₁₁ | »Odsiranje stolpa« pomeni naslednje delovne postopke: popuščanje napetosti in destabilizacija stolpa, odvezovanje sider, navijanje sidrnih vrvi, priprava pripomočkov, plezanje, ogled, prehod, pogovor, kontrola. Slednja je zadnji delovni postopek pri »odsiranju stolpa«, ki se navadno prične s destabiliziranjem stolpa. |
| pospravljanje stroja | D ₁₂ | »Pospravljanje stroja« pomeni spuščanje in zlaganje stolpa, sukanje stolpa, destabiliziranje naprave na točki stojišča, spodkladanje, spravilo rampne deske, nakladanje delovnih sredstev, ogled, pogovor, prehode delavcev, manjši premiki naprave z vožnjo in kontrolo. Slednja je zadnji delovni postopek pri »pospravljanju stroja«, ki se navadno prične s sukanjem stolpa in pripravo za zlaganje na vozilo. |
| premik stroja | D ₁₃ | »Premik stroja« pomeni vožnjo žične naprave v transportnem (lahko tudi delno transportnem, npr. enkrat prelomljen stolp) položaju od stojišča ene linije do trase naslednje linije, kjer bo naprava delovala. To je navadno prva operacija pri montaži žične naprave. Operacija se prične s premikom naprave in konča, ko se ustavi na mestu predvidenem za stojišče. Premik lahko znaša le nekaj metrov pa tudi več kot 100 km, razdaljo lahko ocenimo in vpišemo v opombe. Do premika ne pride pri pahljačastih linijah in polje pustimo prazno. Vožnja, ki nima za cilj spravilo na novi |



žični liniji (npr. na remont, registracijo, ipd.) ne predstavlja montažne operacije M₁. Operacija M₁ je povezovalni člen z demontažo žične naprave. V primeru, ko demontaža zaključuje delavnik z operacijama »premik stroja« in »zaključni časom« na trasi nove linije, spada operacija »premik stroja« v polje D₁₄ snemalnega lista za demontažo žičnice SLN-dŽ-02.

urejanje linije	D ₁₄
-----------------	-----------------

»Urejanje linije« lahko pomeni več delovnih postopkov, ki jih opravijo delavci po dejanski demontaži spravlne linije. Sem spada čiščenje, odznačevanje, odžagovanje vej, ogled, prehodi, prenos potrebnega materiala in delovnih sredstev, pogovor in kontrola. Slednja je zadnji delovni postopek pri »urejanju linije«, ki se navadno prične z ogledom.

pospravljanje tel./ rad. povezave	D ₁₅
-----------------------------------	-----------------

»Pospravljanje telefonske ali radijske povezave« pomeni pri klasični telefonski povezavi med deloviščem in skladiščem delovne postopke navijanje, pospravljanje, prer.os, kontrola, ogled, pogovor, prehod. Pogosto, zlasti pri pahljačasti liniji, samo premestijo telefon za potrebe naslednje trase. Pri radijskih prenosnih postajah je ta čas neznaten ali ga ni. Lahko obsega poleg kontrole delovanja še nameščanje dodatnega ojačevalca signala, ki pa potrebuje določene postopke (prenos, prekinitve napajanja ipd..)

pomožno delo	D ₁₆
--------------	-----------------

»Pomožno delo« je operacija, ki združuje vsa dela, ki služijo kot pomoč pri izvajanju drugih operacij. Sem spada tudi delo dodatne skupine delavcev pri najtežjih opravilih.

drugo	D ₁₇
-------	-----------------

Pri demontaži žičnih naprav nastopa veliko dejavnikov, ki lahko spremenijo potek dela in zahtevajo dodatne operacije v procesu demontaže. Temu je namenjeno polje »drugo«, ki dobi ime operacije, ko jo prepoznamo kot novo. Polje pomeni odprto možnost za vpis časovnih vrednosti produktivnih časov dela, ki ne spadajo v nobeno od predvidenih operacij.

zastoj	oznaka	delovno mesto:		
oznaka operacije v času zastoja ↗				vzrok zastoja
zaradi stroja	Z ₁			
zaradi delavca	Z ₂			
zaradi organizacije	Z ₃			

»Zastoj« pomeni neproduktivni čas delavnika, ki nastane zaradi stroja (vzdrževanje, dolivanje goriva, okvare, popravila, motnje radijskega signala, ipd.), zaradi delavca (fiziološke potrebe, odmori, oddihi, ipd.) in zaradi organizacije (pogovor z nadrejenimi, odvoz lesa, komunikacija med delavci, ipd.). Vpisujemo izmerjene neproduktivne čase v posameznem ciklusu, lokacijo oz.

oznako delovne operacije med ali po kateri je prišlo do zastoja in kratko opombo o vzroku, zaradi katerega je prišlo do zastoja.

➤ Merilna oprema

Terenska ekipa mora razpolagati z vso opremo, ki je potrebna za pravilno izvedbo meritev. Merilna oprema in njeni programski paketi morajo ustrezati standardom, ki jih določa metodologija meritev ter točnosti in specifikacijam meritev.

Za merilno opremo je potrebno izvajati program kalibracij in kontrol ustreznosti po predpisih merilnega laboratorija Tehnološki center GTE (TC GTE). Na terenskih meritvah uporablja opremo le pooblaščen osebje, na voljo pa so ustrezna navodila uporabe in vzdrževanja opreme.



V snemalnem listu navedemo uporabljano opremo z opisom in njeno oznako (EMO) iz Evidence merilne opreme TC GTE, s katero je označena. V osnovno merilno opremo za časovno snemanje demontaže žičnice po SLN-mŽ-02 spada:

- štoparica (ničelna in kontinuirana),
- svinčnik,
- snemalni listi in podloga.

Osnovna merila oprema je naštetá v zadnji vrstici snemalnega lista v sivem tisku:

Merilna oprema: štoparica (ničelna in kontinuirana), svinčnik, snemalni listi in podloga.

Preko posameznega opisa zapišemo oznako EMO uporabljane merilne opreme ali navedemo opis druge uporabljane opreme in njen EMO (npr. zbiralec podatkov, laserski razdaljemer, ipd.).

➤ **Pomožni snemalni list pSLN-mŽ-01**

Namenjen je drugemu snemalcu časov, ko zaradi nepreglednosti, velikosti ali istočasnosti delovnih operacij stroja, teh ne more spremljati en merilec. Njegovo vsebino se določi za posamezno metodo dela, ki predvideva spremljanje z dvema merilcema v študiji časa.

1. Metodologija spremljanja spravila lesa z žičnim žerjavom

- 1.d Snemalni list za spremljanje koledarskega časa žičničnega spravila (SL-KCz-01)
Navodila za izpolnjevanje snemalnega lista SL-KCz-01**

A Gozdnogosp. območje		Delovni nalog	
Gozdnogosp. enota		Strojnik	
Oddelek, odsek		Stalni sodelavci	
Razdalja selitve v km		Št. dodatnih delavcev pri montaži	Skupaj njihove ure
		Št. dodatnih delavcev pri demontaži	Skupaj njihove ure

B Datum	Stanje števca (obratovalne ure)		Poraba delovnega časa (do 0,5 ure natančno – vsak dan posebej)														Dolivanje goriva l	Spravilo m ³ /dan	Število ciklusov na dan	Povpr. razdalja spravila m	Povpr. razdalja zbiranja m		
	Začetek	Konec	Skupaj	Seli tev	Pripravl. čas	Montaža	Spravilo	Demon-taža	Malica odmori	Zas-toji	Poprav. vzdržev. vreme	Neug. vreme	Državni prazniki	Letni dopust	Bolniške								
1	2	3	4	5	6	7	8	9	10	11	12	13	14	15	16	17	18	19	20	21			

Koledarsko spremljanje dela pri spravilu z žičnico Syncrofalke

SGG Tolmin 01

Stroj 1

Zap.št.linije

C		Motorno olje	Hidravlično olje	Olje za voziček
Datum				
Števec				
Količina (l)				
Datum	Opis vzdrževalnih del in popravil			

D Izpolnijo odgovorni v podjetju v sodelovanju z žičničarsko ekipo:

Količina spravljene lesa na liniji v m3	IGL. LIST.	Smer spravila lesa (obkroži)	1-GOR / - 10% in več 2-RAVNO / - 9% do +9% 3-DOL / + 10% in več	Skalovitost v sečišču: (obkroži)	1-Ni oz. nepomembna 2-Srednja – malo pom. 3-Velika – zelo pom.
Dolžina linije (stolp škripec) m		Tip linije – glede na povprečno višino nosilke (obkroži)	1-do 10 m 2 -10 do 20 m 3-20m in več	Sneg povprečno v cm	1-ugod. 2-sred. 3-neugod
Naklon linije v povprečju %		Dolžina povratne vrvi – do zadnjega škripca		Rampni prostor:	1-ga ni 2-delni 3-popolni
Število čevljev		Število škripcev povr. vrvi	m	Gozdni red	
Naklon terena v povprečju %					

SKICA LINIJE - Vzdolžni profil terena: situacija sider, stolpa, čevljev, škripca in končnega sidra

E Stroj zgoraj Spravilo GOR						Za lažjo orientacijo pri izdelavi skicc linije: višina enega kvadratka je 50 m, širina pa 100 m. V skico se vrše podožni profil terena in podatki o višini stolpa, podpor in končnega škripca. Primer skice je priložen v navodilih za izponjevanje.
Spravilo "RAVNO"						
Stroj spodaj spravilo DOL						
Nakloni (%)						
Poševne razd. (m)						

F Štev. odločbe ZGS		Poročilo
Kopija odločbe - priložena:	Da / Ne	Vodja:
Vrsta sečnje: Vsoja je 100% = Končni posek	/ Redčenje	Datum:
	/ Slučajni	
	/ Polomija	

Koledarsko spremljanje dela pri spravilu z žičnico Syncrofalke

Koledarsko spremljanje dela pri spravilu lesa z žičnico Syncrofalke je namenjeno celostnemu spremljanju porabe časa in učinkov pri delu s temi napravami v daljšem obdobju (najmanj eno leto) kar bo osnova za primerjave in objektivizacijo detajlnih snemanj časov in učinkov in podlaga za druge analize v okviru raziskav.

Na podlagi zapisnika 1. sestanka komisije za strokovno koordinacijo pri izvedbi raziskovalnih nalog s področja žičnega spravila iz gozdov v lasti RS, ki je bil 21. 4. 2002 v Škofji Loki in zapisnika delovnega sestanka 13. 6. 2002 na Bledu, smc pripravili snemalni list, ki je razdeljen na preglednice od A do F.

Snemalni list sproti izpolnjuje strojnik – žičničar od julija 2002 naprej, ko postavijo prvo novo linijo. Ta linija dobi zaporedno številko 1 in se vpiše v zgornji desni kot. Strojnik izpolnjuje preglednice **A**, **B** in **C**, v sodelovanju z odgovorno osebo, ki jo imenuje podjetje pa tudi preglednico **D**.

V delu **A** se vpišejo splošni podatki o lokaciji, stalni ekipi sodelavcev in številka (šifra) delovnega naloga podjetja. V primeru, da pri montaži in demontaži povečamo ekipo, se vpiše število dodatnih sodelavcev in njihova skupna poraba časa. Razdalja selitve: vpiše se km od predhodne linije.

V preglednici **B** se dnevno spremlja delo osnovne žičničarske ekipe in učinki pri delu. Vpisuje se stanje števca obratovalnih ur (stolpci 2 do 4). Dnevna poraba delovnega časa pri delu z žično napravo se vpisuje na pol ure natančno (stolpci 5 do 16). Vpisuje se poraba časa od prihoda do žičnice in odhoda domov. V stolpcu 6 se vpisuje pripravljeno zaključni čas, če traja dlje kot 15 minut. Pripravljeno zaključni čas je namenjen pripravi stroja za začetek in zaključek dela ter prihodu žičničarjev v sečišče in nazaj do stroja. V delovnih dnevih kadar stroj ne dela (stolpci 12 do 16), se vpiše 8 ur v ustrezen stolpec.

V stolpcu 17 se (občasno) vpiše količina dolitega goriva. V naslednjih stolpcih strojnik in ekipa ocenijo dnevno količino spravljene lesa (18), število ciklusov v tem dnevu (19) in povprečno razdaljo spravila (20) ter povprečno razdaljo zbiranja (21).

V preglednici **D** se vpiše podatke o količini spravljene lesa, delovnih razmerah v delovišču in o liniji. Podatke izponi odgovorni v podjetju v sodelovanju z žičničarji.

Skica linije (**E**) je **nujno potrebna** in predstavlja osnovo za nadaljnje raziskovanje zbranih podatkov ter pripravo banke podatkov o linijah.

V delu **F** se vpiše številko odločbe ZGS (več odločb, če linija seka več odsekov) in oceni vrsto sečnje (vsota = 100%). Navodila in snemalni listi so v juliju in avgustu v fazi testne uporabe. Po potrebi jih bomo kasneje dopolnili.

Izpolnjene obrazce pregleda odgovorna oseba v podjetju in občasno pošlje na naslov: dr. Mirko Medved, Gozdarski inštitut Slovenije, Večra pot 2, 1000 Ljubljana
Za pojasnila, vprašanja in pripombe uporabite tel: 01/2007814 ali GSM 041 646 586

VARNO IN PREUDARNO DELO VAM ŽELIMO, VSAK DAN !

A	Gozdnogosp. območje	Delovni nalog
	Gozdnogosp. enota	Strojnik
	Oddelek, odsek	Stalni sodelavci
		Št. dodatnih delavcev pri montaži
		Št. dodatnih delavcev pri demontaži
	Razdalja selitve v km	Skupaj njihove ure

B Datum	Stanje števca (obratovalne ure)		Poraba delovnega časa (do 0,5 ure natančno – vsak dan posebej)																Dol- vanje goriva l	Število ciklusov na dan	Povpr. razdalja spravila m	Povpr. razdalja zbriranja m							
	Zače- tek	Konec	Seli- tev	Pripravlj. zakl.čas	Monta- ža	Spravilo	Demon- taža	Malica odmori	Zas- toji	Poprav. vzdržev. vreme	Neug. vreme	Državni prazniki	Letni dopust	Bolniš- ke															
1	2	3	4	5	6	7	8	9	10	11	12	13	14	15	16	17	18	19	20	21									

C	Motorno olje	Hidraulično olje	Olje za voziček
Datum			
Števec			
Količina (l)			
Datum	Opis vzdrževalnih del in popravil		

D Izpolnijo odgovorni v podjetju v sodelovanju z žičničarsko ekipo:

Količina spravljene lesa na liniji v m ³	IGL. ----- LIST.	-----	Smer spravila lesa (obkroži)	1-GOR / - 10% in več 2-RAVNO / - 9% do +9% 3-DOL / + 10% in več	Skalovitost v sečišču: (obkroži)	1-Ni oz. nepomembna 2-Srednja – malo pom. 3-Velika – zelo pom.
Dolžina linije (stolp škripec) m			Tip linije – glede na povprečno višino nosilke (obkroži)	1-do 10 m 2 -10 do 20 m 3-20m in več	Sneg povprečno v cm	1-ugod. 2-sred. 3-neugod
Naklon linije v povprečju %			Dolžina povratne vrvi – do zadnjega škripca	m	Rampni prostor:	1-ga ni 2-delni 3-popolni
Število čevljev			Število škripcev povr. vrvi		Gozdni red	
Naklon terena v povprečju %						

SKICA LINIJE - Vzdoižni profil terena: situacija sider, stolpa, čevljev, škripca in končnega sidra

E Stroj zgoraj Spravilo GOR							Za lažjo orientacijo pri izdelavi skice linije: višina enega kvadrata je 50 m, širina pa 100 m. V skico se vrše podožni profil terena in podatki o višini stolpa, podpor in končnega škripca. Primer skice je priložen v navodilih za izponjevanje.
Spravilo "RAVNO"							
Stroj spodaj spravilo DOL							
Nakloni (%)	+10	-10	+25	+35	+55	-15	
Povp. dolž. sider	40 m	35m	70m	90m	95m	70m	
Poševne razd. (m)							

Primer skice podožnega profila terena in ostalih podatkov o liniji

Stojšče stroja na cesti, stolp 9m

Čevlji (če je) višina v m, drevesa

Škripec, 10m, sm 50cm

Končno sidro, pri tleh, bukav 55cm

F Štev. odločbe ZGS							Poročilo
Kopija odločbe - priložena:	Da / Ne						Vodja:
Vrsta sečnje: Vsota je 100% = Končni posek	____ / Redčenje	____ / Slučajni	____ / Polomija	____			Datum:

2. Metodologija vnosa, arhiviranja, logičnih kontrol in primarne obdelave podatkov ter razvoj računalniškega programa

2.a Priloga 1

Pomoč za računalniški program

2.b Priloga 2

Zgoščenska s programom Sync

Metodologija vnosa, arhiviranja, logičnih kontrol in primarne obdelave podatkov ter razvoj računalniškega programa

Uvod

Za razvoj računalniškega programa smo morali najprej zgraditi konceptualno shemo delovanja programa. Za to so bili potrebne konzultacije med gozdarskimi strokovnjaki, t.j. osebami, ki so osnovale snemale liste, in programerjem. Med najpomembnejšimi nalogami teh konzultacij je bila določitev primarnih ključev, ki so pomembni pri relacijskem povezovanju preglednic. Primarni ključ je zgrajen tako, da je vsako delovišče z njim predstavljeno unikatno, t.j. neponovljivo.

Pri odločanju o tem, katera podatkovna zbirka izpolnjuje potrebe za značilnosti projekta, smo se odločili za Microsoft Access podatkovno zbirko iz več razlogov:

- je zelo razširjena,
- je cenovno ugodna,
- je zmožljiva,
- je enostavna za uporabo in za razvoj,
- omogoča relacijsko povezovanje preglednic,
- omogoča uvoz dBase datotek (preglednice Zavoda za gozdove Slovenije),
- kompatibilnost s SKZG.

Ko je bila konceptualna shema določena, je programer osnoval preglednice in določil relacije med njimi. Nato je oblikoval vnosne obrazce. Sledil je preizkus vnosnih obrazcev in vnos podatkov zbranih na terenu.

Razvoj vnosnih obrazcev

Naredili smo vse vnosne obrazce, ki so v povezavi s spremljanjem žičnega spravila. Grafični uporabniški vmesnik smo oblikovali tako, da je čim bolj podoben snemalnemu listu iz razlogov večje preglednosti in lažjega vnosa.

Izdelani so bili naslednji vnosni obrazci:

- SLD – vnosni obrazec za vnos podatkov iz snemalnega lista SLD-s-01, t.j. snemalnega lista za opis delovišča in delovnih razmer (Slika 1);
- SLN – vnosni obrazec za vnos podatkov iz snemalnega lista SLN-sŽ-01, t.j. snemalnega lista za spremljanje spravila – normativov pri žičnem spravilu (Slika 2);
- SLU – vnosni obrazec za vnos podatkov iz snemalnega lista SLU-s-01, t.j. snemalnega lista za spremljanje učinkov pri spravilu (Slika 3);
- SL_Mont – vnosni obrazec za vnos podatkov iz snemalnega lista SLN-mŽ-02, t.j. snemalnega lista normativov za montažo žičnice (Slika 4);
- SL_Demont – vnosni obrazec za vnos podatkov iz snemalnega lista SLN-dŽ-01, t.j. snemalnega lista normativov za demontažo žičnice (Slika 5);
- SL_KCz – vnosni obrazec za vnos podatkov iz snemalnega lista SL-KCz-01; t.j. snemalnega lista o spremljanju koledarskega časa za žično spravilo (Slika 6).

Razvoj orodij in pripomočkov

Razvili smo tudi naslednja orodja in pripomočke:

- Orodje za uvoz podatkov iz digitalne premerke Mantax Digitech. Orodje za uvoz podatkov iz digitalne premerke Digicom nam pomaga uvoziti podatke o premerih, dolžinah, drevesnih vrstah po ciklusih v obstoječo bazo podatkov.
- Orodje, ki pomaga iskati in določevati povezave med snemalnimi listi koledarskega časa in ostalimi snemalnimi listi. To je pomembno za obdelave podatkov. S tem ko imamo te povezave določene, potem točno vemo v katerih dnevih koledarskega časa smo izvajali na terenu snemanja.
- Pomoč. Pomoč ("Help") nam daje navodilo za delo s računalniškim programom. Z njeno pomočjo in s pomočjo osebe, ki že pozna delo s programom, lahko naučimo novega uporabnika uporabljati program v zelo kratkem času.
- Pripomoček za ugotavljanje število veljavnih ciklusov po razredih dolžin linij in smereh spravila. S tem pripomočkom si pomagamo pri načrtovanju snemanj.

Začeli smo tudi z razvojem računalniškega programa za snemanje na terenu s pomočjo dlančnika Symbol PDT 8137 (operacijski sistem Pocket PC 2002). Program smo začeli razvijati v Microsoft Embedded Visual Basic-u, ki je del programskega paketa Microsoft Embedded Visual Tools. Zasnovali smo koncept. Program bo omogočal vnos podatkov za snemalne liste SLN, SLU, SL_Mont in SL_Demont. Snemanje stroja Syncrofalke na terenu se bo s tem poenostavilo. Razvili bomo tudi orodje za uvoz podatkov iz Symbola v obstoječo bazo, ki je v Accessu.

Glede varnosti podatkov smo zgradili naslednji koncept: dostop do podatkov organiziramo na različnih ravneh, kjer ima vsaka raven svoje pravice. Dostop do različnih ravneh uredimo z uporabniškimi imeni in gesli.

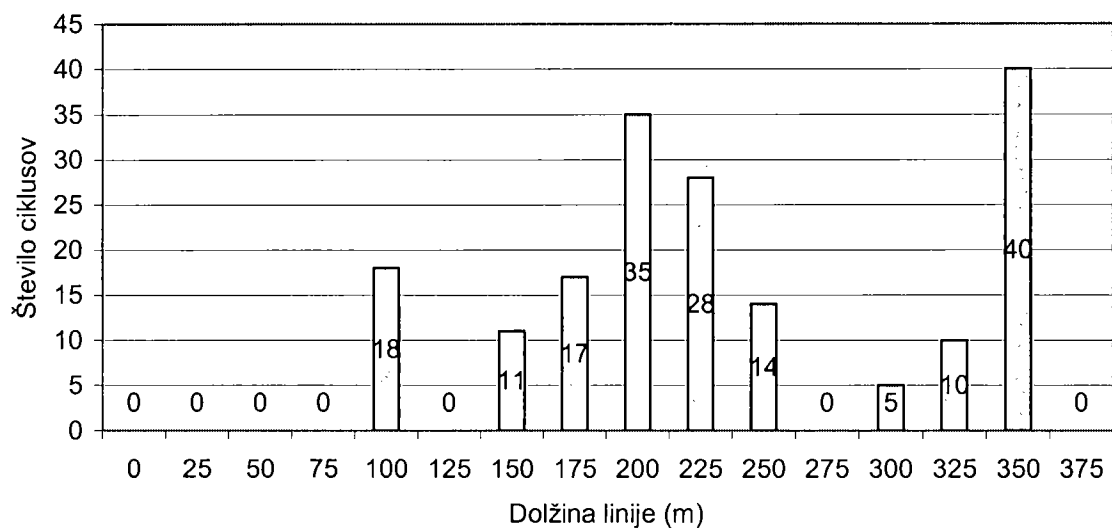
Metodologija vnosa podatkov

V podatkovni zbirki Sync je priložena pomoč. V pomoči je natančno opisan postopek vnosa podatkov. Najprej so razložene osnove dela s programom, pomen posameznih bližnjic in ukaznih gumbov. Po posameznih vnosnih obrazcih je natančno opisan postopek vnosa, pomen posameznih polj in ukaznih gumbov. Opisan je tudi postopek uporabe priloženih orodij.

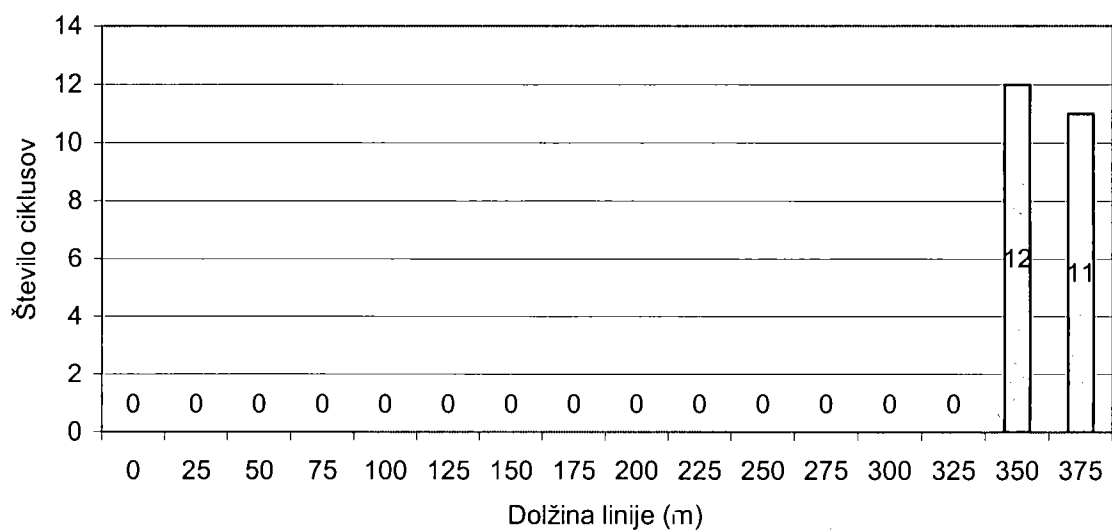
Primarne obdelave podatkov

Naredili smo osnovne obdelave koledarskega časa in zajetih ciklusov, ki bodo iztočnice za naslednje obdelave.

V podatkovni bazi se z dnem 20.12.2002 nahaja vnesenih skupaj 8 linij, v katerih je posneto 213 veljavnih ciklusov. Povprečna razdalja linije (veljavni ciklusi): 263,8m. Povprečna razdalja zbiranja (veljavni ciklusi): 18,0m. Povprečna dolžina ciklusa je 640,9 sekund. Zbranih imamo 28 listov za koledarski čas. V nadaljevanju podajamo grafa o strukturi posnetih linij in preglednico o strukturi produktivnega časa.



Graf 1: Število veljavnih ciklusov po razredih dolžine linij pri spravi navzgor



Graf 1: Število veljavnih ciklusov po razredih dolžine linij pri spravi navzdol

Preglednica 1: Struktura produktivnega časa

	Del. Operacija	Delež prod. časa (%)
Prazna VTV	tla -> voziček	2,1
	po vrvi	14,6
	voziček -> tla	1,8
	do sortimenta	6,4
	Privezovanje	18,2
Polna VTV	do linije	4,8
	tla -> voziček	2,1
	po vrvi	19,9
	voziček -> tla	6,2
	Odvezovanje	8,9
	Delo v skladišču	1,9
	Delo v sečišču	0,1
	Pripr. -zaklj. čas	6,7
	Glavni odmor	6,3
	Skupaj	100,0

V Ljubljani, 29.1.2003

Poročilo sestavil:
Nikica Ogris

POMOČ ZA RAČUNALNIŠKI PROGRAM SYNC

Kazalo vsebine

1 OSNOVE.....	1
1.1 Tipkovnica in bližnjice	1
1.2 Premikanje po zapisih.....	2
1.3 Menijska vrstica.....	2
2 VNOSNI OBRAZCI.....	3
2.1 Snemalni list za popis splošnih podatkov pri spravilu lesa (SLD-s-01).....	3
2.2 Vnos novega delavca	4
2.3 Snemalni list normativov za spravilo z žičnico (SLN-sŽ-01)	5
2.4 Snemalni list učinkov (SLU-s-01)	6
2.5 Snemalni list za montažo žične naprave s stolpom (SLN-mŽ-02).....	7
2.6 Snemalni list za demontažo žične naprave s stolpom (SLN-dŽ-02)	8
2.7 Koledarsko spremljanje dela pri spravilu z žičnico Syncrofalke (SL-kecz-01).....	9
2.8 Obrazec za povezovanje listov koledarskega časa in drugih snemalnih listov.....	10
3 ORODJA.....	11
3.1 Uvoz podatkov iz digitalne klupe - Digicom.....	11

Kazalo slik

Slika 1: Obrazec za izbiro datuma	2
Slika 2: Kontrolnik za premikanje po zapisih.....	2
Slika 3: Menijska vrstica	2
Slika 4: Zagonsko okno	3
Slika 5: Obrazec za vnos podatkov o delovišču	4
Slika 6: Šifrant delavcev	4
Slika 7: Obrazec za vnos podatkov o časih pravila z žičnico	5
Slika 9: Obrazec za vnos učinkov.....	7
Slika 10: Obrazec za vnos podatkov o časih pri montaži žičnice.....	8
Slika 11: Obrazec za vnos podatkov o časih pri demontaži žičnice.....	9
Slika 12: Obrazec za vnos podatkov o koledarskem spremljanju dela z žičnico	10
Slika 13: Obrazec za povezovanje listov KC in ostalih.....	11
Slika 14: Obrazec za uvoz podatkov iz digitalne klupe Mantax	12

1 OSNOVE

1.1 Tipkovnica in bližnjice

Po poljih se premikamo s pomočjo smernih kazalcev (gor in desno pomeni »pojdi na predhodno polje«; dol in levo pomeni »pojdi na naslednje polje«). Na naslednje polje se premaknemo tudi s pritiskom na tipko enter ali tipko TAB. Če pritisnemo hkrati SHIFT + TAB se premaknemo na predhodno polje.

Če je vnosni obrazec sestavljen iz več delov, npr. iz polj in več preglednic, potem se med preglednicami premikamo tako, da hkrati pritisnemo tipki CTRL + TAB za naslednjo preglednico oz. CTRL + SHIFT + TAB za predhodno preglednico.

Za delo s tipkovnico so pomembni naslednji dve bližnjici:

- CTRL + F12 pomeni avtomatsko odpiranje spustnega seznama;
- CTRL + F11 pomeni urejanje vsebine spustnega seznama.

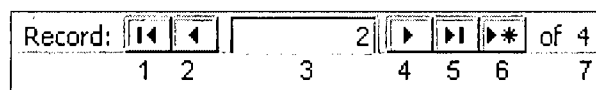
V datumskem polju lahko izberemo datum s pomočjo obrazca, ki ga aktiviramo z bližnjico CTRL + F12 (Slika 1). Na obrazcu za izbiro datuma se po dnevih premikamo s smernimi puščicami. Dan izberemo s pritiskom na gumb »Enter«.



Slika 1: Obrazec za izbiro datuma

1.2 Premikanje po zapisih

Po zapisih se premikamo s pomočjo gumbov, ki so ponavadi na dnu obrazca (Slika 2).



Slika 2: Kontrolnik za premikanje po zapisih

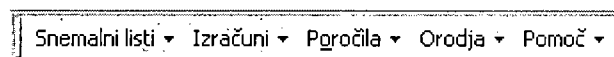
Pomen posameznih gumbov:

1. pojdi na prvi zapis
2. pojdi na predhodni zapis
3. zaporedna številka zapisa
4. pojdi na naslednji zapis
5. pojdi na zadnji zapis
6. dodaj nov zapis
7. število vseh zapisov

1.3 Menijska vrstica

Menijska vrstica (Slika 3) je sestavljena iz pet menijev:

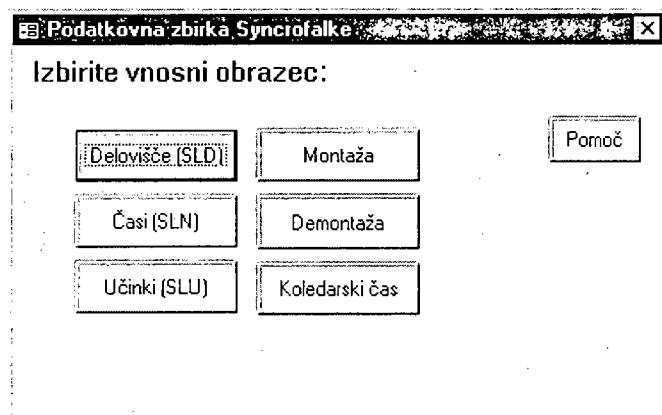
- Snemalni listi. Tukaj izberete snemalni list za katerega želite vnašati podatke.
- Izračuni. Sem so postavljeni obstoječi izračuni. Ta meni je sestavljen iz treh podmenijev: preglednice, grafikoni in vrtilne tabele.
- Poročila. Tukaj je seznam vseh poročil.
- Orodja. Razna orodja za podatkovno zbirko.
- Pomoč. Pomoč o podatkovni zbirki Syncrofalke.



Slika 3: Menijska vrstica

2 VNOSNI OBRAZCI

Ob zagonu se odpre obrazec, ki nam ponudi seznam vnosnih obrazcev (Slika 4). Enak seznam je dostopen iz menijske vrstice – podmenija »Snemalni listi«. Vnos se ponavadi začne s SLD – snemalnim listom za popis delovišča.



Slika 4: Zagonsko okno

2.1 Snemalni list za popis splošnih podatkov pri spravilu lesa (SLD-s-01)

Postopek izpolnjevanja je naslednji:

1. Vpišite številko delovnega naloga v obliki XXX-XX. Ničle morajo biti izpolnjene. Črtice – ni potrebno napisati.
2. Vpišite datum. Vse ničle se mora vpisati. Lahko si pomagate z bližnjico CTRL+F12.
3. Pritisnite na gumb »Generiraj ključ«.
4. Izpolnite preostala polja.
5. Izpolnite še preglednici o delovnih razmerah in delavcih.

Ko izberete odsek, se avtomatsko izpolnijo polja o lesni zalogi, prirastku, etatu. Če so dostopni podatki se izpolnijo tudi polja o odkazilu, vrsti sečnje in izbranih nizih. Polje zasnova se avtomatsko izpolni po izbiri razvojne faze.

Spravilo lesa - [SLD]

File Edit Insert Records Window Help

Snemalni listi - Izračuni - Poročila - Pomoč

SLD-s-01

Snemalni list za popis splošnih podatkov pri spravilu lesa - žičnica

Ključ: 003-02/20020619

Delovni nalog: 003-02

Datum: 19.06.2002 [generiraj ključ]

Id merice: MM

Delovišče: Črna peč

Simer spravitel: 3

Opazovanje: sync egoles, visoka linja

Id stroja: 04

GGO: 03

GGE: 02

Oddetek: 057

Odsek: B

Sečnospravilna enota: 1

Gozdna združba: 17105

Razvojni taža: []

Zesnova: []

Lesna zeloga: 8957

Prirastek: 111,5

Etal: 2188

Odkozilo IGL: 213,4

Odkozilo LST: 74,47

Inteziteta sečnje: []

Vrsta sečnje: 1

Metode sečnje: 0

Izbrani niz IGL: 6

Izbrani niz LST: 5

Tarifa: 54

Opombe: []

Kemnitost: 5

Nagib: 30

Delovne razmere:

Ura	Temperatura	Vlaga	Zračni tlak	Oblačnost	Vetrovnost	Padavine	Drugo
11:00	25	60	0	80	2		
*	0	0	0	0	0		

Record: 14 | 1 | of 1

Delavci:

Id delavca	Id delovnega mesta
MA001	PD
B001	Z1
KR001	STz

Record: 14 | 1 | of 3

Delovišče | Normativi | Učinki | Montaža | Demontaža | Koledar. čas | Vez. SLD/KC

Record: 14 | 1 | of 4

Ready

Slika 5: Obrazec za vnos podatkov o delovišču

2.2 Vnos novega delavca

Ko izpolnjujemo preglednico o delavcih v vnosnem obrazcu SLD, se lahko zgodi da v spustnem seznamu še ni registriranega delavca. Novega delavca vnesemo tako, da v polju Id delavca pritisnemo bližnjico CTRL+F11. Odpre se šifrant delavcev. V šifrantu vpišemo novega delavca tako da pritisnete na gumb **+**, vpišemo priimek in ime ter druge podatke. Ob shranjevanju zapisa se Id delavca izdela avtomatsko.

Šifrant delavcev

Šifrant delavcev

Id delavca: 01001

Priimek: Balukčič

Ime: Ilija

Starost: []

Stož: []

Drugo: []

Usposobljenost:

Id tečaja: []

Record: 14 | 1 | of 14

Slika 6: Šifrant delavcev

2.3 Snemalni list normativov za spravilo z žičnico (SLN-sŽ-01)

Postopek vnosa ciklusa:

1. Izberite ključ in merilca.
2. Vpišite začetek in konec snemanja (vnesite vse ničle).
3. Izpolnite ostale podatke.

V vsako polje o dolžini trajanja delovne operacije ali dolžini v metrih lahko vnesete več meritev. To naredite tako, da pritisnete na gumb »Čas« (z bližnjico ALT+A). Odpre se novo okno (Slika 8). Vnesite več časov. Okno zapustite s pritiskom na gumb »Escape«. V polju se bo pojavi seštevek navedenih časov. V polju razdalja do sortimenta ponavadi vpisujemo dve meritvi za maksimalno in minimalno razdaljo. Program nato izračuna povprečno razdaljo do sortimenta.

Vnos zastojev:

1. Izberite tip zastoja.
2. Vpišite dolžino trajanja zastoja v sekundah.
3. Izberite mesto zastoja.
4. Izberite vzrok zastoja (seznam vzrokov zastoja je odvisen od tipa zastoja). Ne vpisan vzrok zastoja lahko dodamo s pomočjo CTRL+F11.

Ko zaključite vnos za ciklus, pritisnite na gumb »Napaka« (z bližnjico ALT+K) za izračun napake. Za nov ciklus pritisnite gumb »Nov cikel« (z bližnjico ALT+N) – ob tem se samodejno izpolni polja: ključ, št. ciklusa in začetek snemanja. Vpišete čas konec ciklusa in nadaljujete kot prej.

Snemalni list za spravilo lesa z žičnico

Ključ: 100-02/20020519

Napaka snemanja: 16,99 % Neveljaven

Št. ciklusa: -

Id. merilca JK: -

Začetek snemanja: 2:03:55 hh:mm:ss

Konec snemanja: 2:10:47 hh:mm:ss

Polna vrva:

do linije	23 sek
tlā -> voziček	8 sek
po vrvi	156 sek
voziček -> tlā	13 sek
Odvozovanje	39 sek
Delo v skladišču	sek
Delo v sečišču	sek
Prilavljeno - zaključni čas	sek
Glavni odmtr	sek
Gorivo	L

Prazna vrva:

tlā -> voziček	10 sek
razdalja tlā -> voziček	10 m
po vrvi	127 sek
razdalja po vrvi	371 m
voziček -> tlā	8 sek
razdalja voziček -> tlā	10 m
do sortimenta	53 sek
razdalja do sortimenta	20 m
Privozovanje	43 sek

Zastoji:

Id tip zastoja	Čas zastoja	Mesto zastoja	Vzrok zastoja	Opomba

Record: 1 of 1

Delovišče: Normalni Učinki Montaža Demontaža Koledar. čas Vez. SLD/KC

Record: 1 of 34 (Filtered)

Ključ=St_Den/Datum_den

FLTR: NUM:

Slika 7: Obrazec za vnos podatkov o časih spravila z žičnico

	12
	31
	123

Slika 8: Obrazec za vnos več časov za eno delovno operacijo

2.4 Snemalni list učinkov (SLU-s-01)

Preden se začne vnos premerov in dolžin sortimentov se mora izpolniti polje ključ in merilec.

Zaporedna številka sortimenta se izpisuje samodejno. Prav tako se izračunava samodejno volumen in teža posameznega sortimenta ter volumen in teža skupnega bremena.

Vnos sortimentov poteka takole, da izberete drevesno vrsto, vpišete premer in dolžino ter to ponavljate dokler ne vpišete vseh sortimentov iz ciklusa. Za nov cikel pritisnite na gumb »Dodaj« (ali z bližnjico ALT+D). S tem avtomatsko začnete vnos dimenzij sortimentov naslednjega ciklusa.

Dana je možnost, da potrdite polje za avtomatsko upoštevanje naslednje drevesne vrste. To pomeni, da ko je to polje potrjeno, vpisujete le še premere in dolžine sortimentov, če se drevesna vrsta ponavlja. To pospeši vnos podatkov.

Spravilo lesa - [SLU] File Edit Insert Records Window Help

Snemalni listi - Izračuni - Pregleda - Pomoč -

SLU-s-01 Snemalni list za merjenje sortimentov

Ključ: 103-02/20020018 [Doda]

Št. ciklusa []
 Id merila: MM []
 Razdalja zbiranja []
 Naklon terena []
 Kategorija zbiranja []
 Kot privlačevanja []
 Opombe []

Sortimerni:

St. sortimenta	Drevesna vrsta	Premer (cm)	Dolžina (m)	Volumen	Teža
1	11	45	3,1	0,49	0,441
2	11	58	5,1	1,35	1,215
3	11	31	4,1	0,31	0,279
4	11	13	4,1	0,05	0,045

Avtomatsko upoštevaj naslednjo drevesno vrsto:
 Drevesna vrsta []

Record: 1 of 4
 Volumen: 2,2 m3 Teža: 1,98 Št. sortimentov: 4

Delovišče Normativi Učinki Montaža Demontaža Koledar, čas Vez. SLD/KC

Record: 1 of 99
 Ključ=St_Den/Datum_den

Slika 9: Obrazec za vnos učinkov

2.5 Snemalni list za montažo žične naprave s stolpom (SLN-mŽ-02)

Vnos podatkov v ta obrazec je identičen vnosu za snemalni list normativov pri spravi (SLN-sŽ-01) za razliko pri možnosti vnosa lokacije (GGO, GGE, Odd, Odsek in SSE) kajti montaža se lahko dogaja na drugem mestu kot je to zapisano v snemalnem listu o delovišču.

Spravilo lesa - [SL_Mont]

File Edit Insert Records Window Help

Snemalni listi - Izračuni - Pgročla - Pomoč -

SLN-mZ-02

Snemalni list za montažo - žičnica

Ključ	Priprava linije	Priprava tel. vod. povezave
GGO	Nameščenje stroja	Pomožno delo
GGE	Sidranje stolpa	Id drugo 1
Oddelek	Montažna vrv	Čas drugo 1
Odsek	Povratna vrv	Id drugo 2
Sečnospravilne enote	Nosilna vrv	Čas drugo 2
Id merica	Vlačilna vrv	Id drugo 3
Id delavca	Postavitve zadnjega škripca	Čas drugo 3
Začetek snemanja	Sidranje zadnjega škripca	Id drugo 4
Konec snemanja	Postavitve vmesne podpore	Čas drugo 4
Pripravljeno - zaključni čas	Sidranje vmesne podpore	Id drugo 5
Glavni odmor	Priprava sklediča	Čas drugo 5
Premik stroja	Priprava vozčka	

Napaka snemanja

Nevejavnen

Čas

Napaka

Zastoji:

Id tip zastoja	Čas zastoja	Mesto zastoja	Vzrok zastoja
-			

Record: 1 of 1

Delovišče Normativi Učinki Montaža Demontaža Koledar. čas Vez. SLD/KC

Record: 1 of 1

Ključ=St_Den/Datum_den

NUM

Slika 10: Obrazec za vnos podatkov o časih pri montaži žičnice

2.6 Snemalni list za demontažo žične naprave s stolpom (SLN-dŽ-02)

Vnos podatkov v ta obrazec je identičen vnosu za snemalni list normativov pri spravlilu (SLN-sŽ-01) z razliko o potrebnem vnosu Id delavca.

Spravilo leza - [SL_Demont]

File Edit Insert Records Window Help

Snemalni listi - Izračuni - Pregleda - Pomoč -

SLN-dZ-02

Snemalni list za demontažo - žičnica

Ključ	Podiranje zadnjega škripca	Id drugo 1
Id merilca	Prenos delovnih sredstev	Čas drugo 1
Id delavca	Vlačina vrvi	Id drugo 2
Začetek snemanja	Nosilna vrvi	Čas drugo 2
Konec snemanja	Povratna vrvi	Id drugo 3
Prilavljano - zaključni čas	Odsidranje stolpe	Čas drugo 3
Glavni odmor	Pospravljanje stroja	Id drugo 4
Urejanje skladšča	Premik stroja	Čas drugo 4
Pospravljanje vozilčke	Urejanje linije	Id drugo 5
Odsidranje vmesne podpore	Posp. tel.črad. povezave	Čas drugo 5
Podiranje vmesne podpore	Pomožno delo	
Odsidranje zadnjega škripca		

Napaka snemanja
Neveščen

Zastoji:

Id tip zastoja	Čas zastoja	Mesto zastoja	Vzrok zastoja

Record: 14 of 1

Delovišče Normativi Učinki Montaža Demontaža Koledar. čas Vez. SLD/KC

Record: 14 of 1

ključ=St_Den/Datum_den

NUM

Slika 11: Obrazec za vnos podatkov o časih pri demontaži žičnice

2.7 Koledarsko spremljanje dela pri spraviu z žičnico Syncrofalke (SL-kcz-01)

Vnos koledarskega časa (KC) je razdeljen na pet sklopov.

Prvi sklop obsega tabele A, D in deloma F. Id koledarskega časa je sestavljen iz treh delov: id podjetja, id stroja in zaporedne številke linije. Naslednjo št. linije nam računalnik sam poišče s pritiskom na gumb »<<«. Ko imamo določena vsa tri polja pritisnemo na gumb »Generiraj ključ«. Izpolnimo ostala polja. Ko vnesemo podatke o strukturi poseka ter poročevalca, vodjo in datum se vrnemo nazaj na tabelo A in vnesemo v preglednico še stalne sodelavce.

Preglednica B. Datum lažje vnesemo s pomočjo obrazca CTRL+F12. Polje števec skupaj se izračuna samo. Prav tako se samodejno obnavljajo polja skupaj ure za delovne sobote in nedelavne SOB/NED.

Tretji sklop – preglednice C. Vnesemo podatke o dolivanju olja in o popravilih.

Preglednica E – skica linije. Najprej vnesemo povprečno dolžino vrvi po tip čevlja 5. Potem vnesemo višino stolpa pod tip čevlja 1. Nato vnesemo zaporedno podatke o profilu (naklon v % in poševna razdalja v metrih) in o čevljih (tu še zraven naklona in poševne razdalje vpišemo drevesno vrsto, višino čevlja in premer drevesa). Predzadnji zapis je škripec pod tip čevlja 3 – tu treba tudi vpisati drevesno vrsto, višino škripca na drevesu in premer drevesa. Zadnji zapis predstavlja končno sidro pod tip čevlja 4, kjer vpišemo vse podatke.

Peti sklop predstavlja preglednico za vnos odločb ZGS. Potrdimo tiste, ki imajo priložene odločbe.

Spravilo lesa - [SL_KCz]

File Edit Insert Records Window Help

Snemalni listi - Izračuni - Pregleda - Pomoč

SL_kcz_01

Koledarsko spremljanje dela pri spravi z žičnico Syncrofalke

A, D, F' Id koledarski čas 01/01/001 Skupaj ure pri montaži 0 Št. škripcev povr. vrvi 3 Stalni sodelavci:
 Id podjetja 01 Št. dodatnih delavcev pri demontaži 0 Skalovitost 3
 Id stroja 01 Skupaj ure pri demontaži 0 Sneg (cm) 0
 Generiraj ključ Zap. št. linije 001 Količina lgl. (m3) 127,06 Remeni prostor 1
 GGO 01 Količina lst. (m3) 135,42 Gozdni red 3
 GGE 02 Dolžina linije (m) 400 Končni posek (%) 50
 Oddelek 057 Naklon linije (%) -32 Redčenje (%) 50
 Odsek A1 Število čevljev 0 Skučajni posek (%) 0
 Razdalja selitve (km) 60 Naklon terena (%) 48 Polonija (%) 0
 Delovni nalog 211580/0 Smer spravi 1 Poročevalac 0004
 Strojnik TM001 Tip linije 2 Vodja 0002
 Št. dodatnih delavcev pri montaži 0 Dolžina povratne vrvi (m) 450 Datum 02.10.2002 Skupaj ure - delovne sobote: 0
 Skupaj ure - nedel. SOB/NED: 16

B

Id koledarski čas	Datum	Števec začetek	Števec konec	Števec skupaj	Selitev	Prir. zak. čas	Montaža	Spravo	Demontaža	Mašica	Zastoj	Popr. vzdrž.	Neug. vrata	Prazniki	Dopust	Bolešike	Dolivanje gonva (L)	Spravo (m3/dan)	Št. skl. na dan	Razdalja sprav. m	Razdalja zbr. m
01/01/001	29.08.2002	5646	5651	5	4			4									548				
01/01/001	30.08.2002	5651	5651	0												8					
01/01/001	02.09.2002	5651	5658	7			3	5													
01/01/001	03.09.2002	5658	5666	8				8													
01/01/001	04.09.2002	5666	5673	7				8													
01/01/001	05.09.2002	5673	5680	7				8													
01/01/001	06.09.2002	5680	5686	6				4	4												

Record: 1 of 7

C

Id olja	Datum	Števec	Količina (L)	Datum	Opis

Record: 1 of 1

E

Naklon (%)	Poševna razdalja (m)	Tip čevlja	Drevesna vrsta	Višina čevlja (m)	Premer drevesa (cm)
	35	5			
		1		9	
-50		100	0		
-66		160	0		
-20		100	0		

Record: 1 of 7

F

Številka odločbe	Kopija odločbe priložena
322/01-06-06-A010/02	<input checked="" type="checkbox"/>
*	<input type="checkbox"/>

Record: 1 of 1

Delovišče Normativi Učinki Montaža Demontaža Koledar. čas Vez. SLD/KC

Record: 1 of 13

Številka odločbe NUM

Slika 12: Obrazec za vnos podatkov o koledarskem spremljanju dela z žičnico

2.8 Obrazec za povezovanje listov koledarskega časa in drugih snemalnih listov

Ta obrazec je namenjen lažjemu določevanju povezav med snemalnimi listi KC in ostalimi.

Za izbran KC program predlaga možne povezave glede na datum in lokacijo. V seznamu predlogov izberemo tiste povezave, ki so resnične in pritisnemo na gumb »Dodaj«. V spodnji preglednici lahko vidimo katere povezave že obstajajo za določen id koledarskega časa.

Obrazec za povezovanje listov koledarskega časa in drugi... □ □ ✕

**Obrazec za povezovanje listov koledarskega časa
in drugih snemalnih listov**

Id koledarski čas
03/04/007

Predlogi povezav med KCz in SLD
03/04/007 = 007-02/20020913

Dodaj

Obstoječe povezave med KCz in SLD

	Id koledarski čas	Id snemalnega lista
▶	03/04/007	007-02/20020913
*		

Record: ⏪ ⏩ 1 ▶ ▶▶ ▶▶* of 1 (Filtered)

Record: ⏪ ⏩ 1 > ▶▶ ▶▶* of 1

Slika 13: Obrazec za povezovanje listov KC in ostalih

3 ORODJA

3.1 Uvoz podatkov iz digitalne klupe - Digicom

Obrazec za uvoz podatkov iz digitalne klupe odpremo iz menija Orodja.

Potek uvoza podatkov:

1. Izberemo ključ iz spustnega seznama, t.j. št. delovnega naloga in datum.
2. Izberemo merilca.
3. Odpremo datoteko s podatki (t.j. datoteko, ki smo jo izvozili s pomočjo programa Digicom v obliki »Excel txt-file«). Privzeta pot je \\RQB47\f.Syncrofalke\Baza\Klupa\
4. Preglejmo podatke. Po posameznih ciklikih se sprehajamo s pomočjo gumbov gor in dol. Natančno preglejmo za vsak sortiment ali ima določeno drevesno vrsto, premer in dolžino.
5. Pritisnemo na gumb »Uvoz« za uvoz podatkov v obstoječo podatkovno zbirko.

Uvoz podatkov o učinkih žičnega spravila [X]

Uvoz podatkov o učinkih žičnega spravila
 iz datoteke Digicom (Mantax Digitech)

Ključ |

Id merilca |

Pot |

Pregled podatkov: Ciklus: 1/10

STC	DV	Premer	Dolzina
▶			

Record: 1 of 1

Slika 14: Obrazec za uvoz podatkov iz digitalne klupe Mantax