
Kavka

Corvus monedula

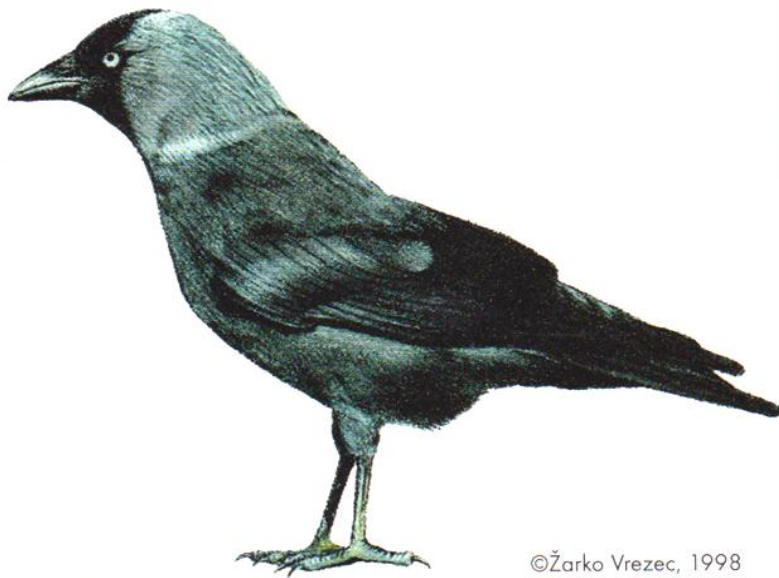
Ptica leta 2000



Generalni pokrovitelj DOPPS

mobitel

SLOVENSKI OPERATER NMT & GSM



©Žarko Vrezec, 1998

Uvod

Kavke *Corvus monedula* so najmanjše in najživahnije predstavnice rodu vranov (*Corvus*). Kot zveste človekove spremljevalke poseljujejo tako velika mesta kot vasi ter poživljajo pokrajino s svojimi zvonkimi klici in zračnimi akrobacijami. Od drugih vranov se razlikujejo po manjši velikosti, krajšem kljunu, sivem zatilju in svetli šarenici. Kljub živahnemu značaju in prisotnosti v neposredni človekovi bližini - ali pa morda prav zaradi tega - je bila kavka dolgo časa prezrta, zato je prav, da ji v prihodnje namenimo več pozornosti.

Razširjenost

V Evropi velja kavka, z izjemo najbolj severnih in najvišje ležečih predelov (S Skandinavija, deli Alp in Pirenejev), za razširjeno vrsto, njen areal pa sega globoko v Azijo, vse do Jeniseja preko Altaja do Himalaje, na JV pa zajame Malo Azijo ter Irak, Iran, Afganistan in Kašmir. V Afriki je poseljen le SZ del. Naselitveno območje si delijo štiri podvrste: *C.m. monedula* poseljuje Skandinavski polotok, *C.m. soemmeringii* V Evropo in Azijo, *C. m. cirtensis* afriški del areala, srednjo in Z Evropo pa je zavzela podvrsta *C. m. spermologus*. Zadnji podvrsti pripadajo tudi kavke v Sloveniji. V srednji Evropi je kavka do 500 m nadmorske višine pogosta, med 500-1000 m pa lokalna gnezdilka, višje pasove zasede le izjemoma.

OSEBNA IZKAZNICA

Opis:

Oba spola črne barve, s kratkim kljunom, sivim zatiljem in vratom ter svetlo šarenico, ki je nima nobena druga vrana.

Velikost in teža:

Odrasla ptica je dolga 33 cm, z razponom peruti 50-55 cm in težo 200 g (samica) oziroma 250 g (samec).

Življenjski prostor:

Večja in manjša naselja ter ekstenzivni travniki in polja.

Gnezdo:

V odprtinah in luknjah hiš ter v ruševinah, tudi v drevesnih duplih.

Način življenja:

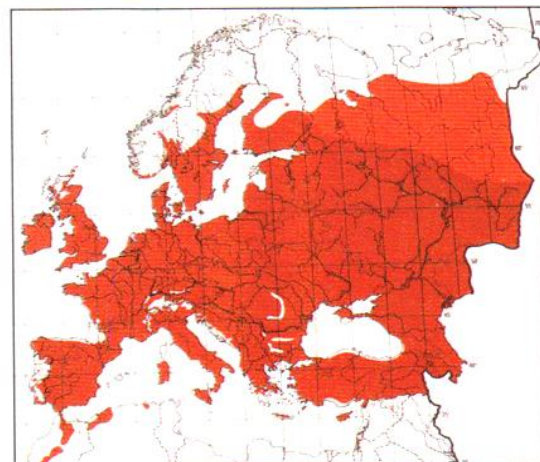
Izjemno družabna ptica, ki gnezdi v kolonijah. Jeseni in pozimi se čez dan v manjših jatah v družbi poljskih in sivih vran klati po okolici ter išče hrano, pri prenočevanju pa se jate zberejo, tako da lahko na prenočišču naštejemo do več sto osebkov. Je vsejeda, vendar je v gnezdilnem obdobju vezana na insekte. Par kavk ostane skupaj vse življenje.

Ogroženost:

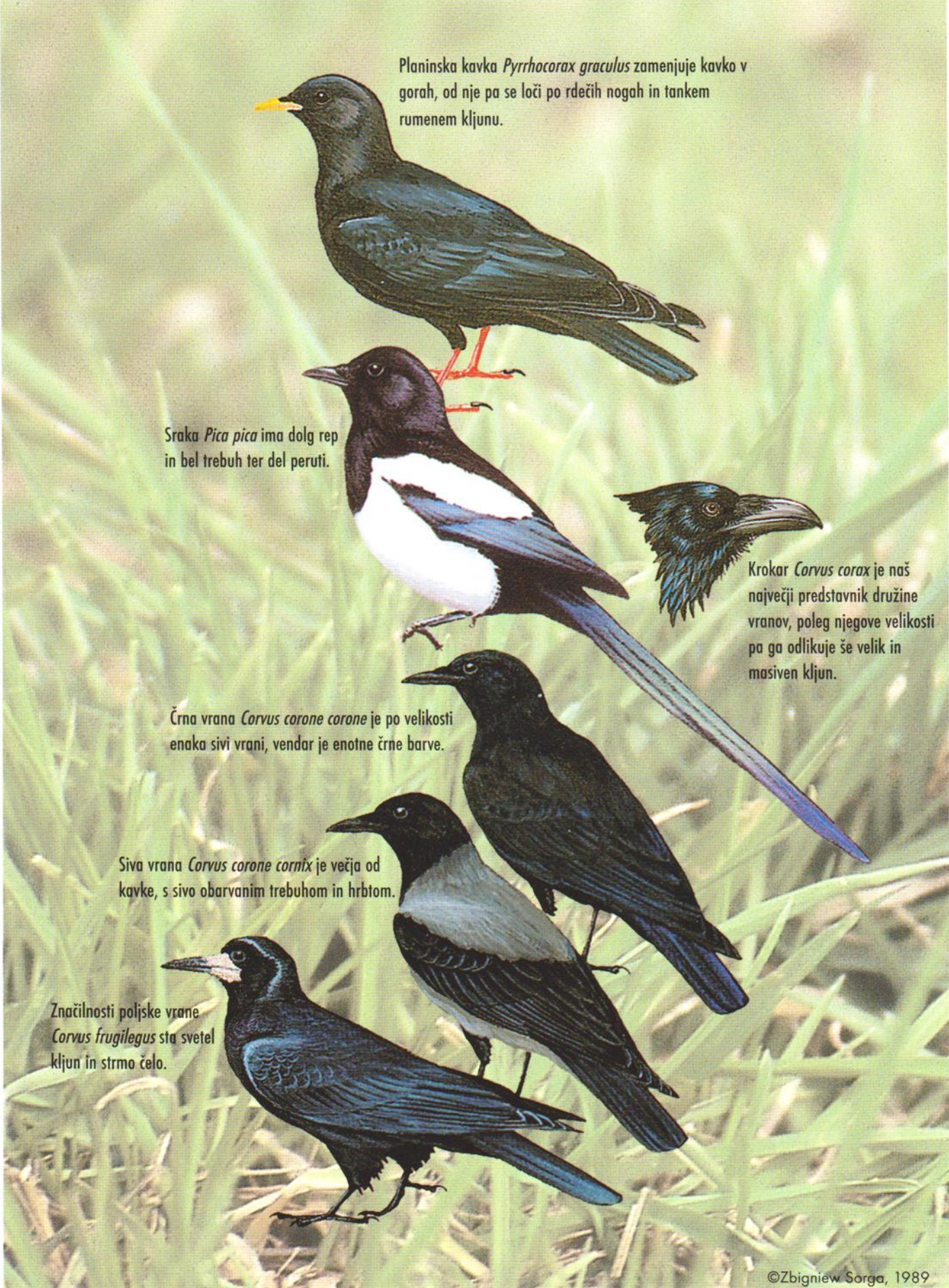
Pomanjkanje gnezdilnih niš in lukenj zaradi neprimerne obnove starih stavb in gradnje novih ter uničevanje travnikov in intenzifikacija njiv.

Varstvo:

Nameščanje gnezdnic, puščanje lukenj pri obnovah hiš in opuščanje intenzivnega kmetijstva.



Razširjenost kavke v Evropi. (po: S.Cramp: Handbook of the Birds of Europe, the Middle East and North Africa, Oxford University Press 1994)



Planinska kavka *Pyrrhocorax graculus* zamenjuje kavko v gorah, od nje pa se loči po rdečih nogah in tankem rumenem kljunu.

Sraka *Pica pica* ima dolg rep in bel trebuh ter del peruti.

Krokar *Corvus corax* je naš največji predstavnik družine vranov, poleg njegove velikosti pa ga odlikuje še velik in masiven kljun.

Črna vrana *Corvus corone corone* je po velikosti enaka sivi vrani, vendar je enotne črne barve.

Siva vrana *Corvus corone cornix* je večja od kavke, s sivo obarvanim trebuhom in hrbtom.

Značilnosti poljske vrane *Corvus frugilegus* sta svetel kljun in strmo čelo.

©Zbigniew Sörga, 1989

Nekatere druge vrste vranov



Tradicionalna kulturna krajina daje zavetje mnogim živalskim vrstam.

Način življenja

Kavka je družabna ptica, ki se skozi vse leto zadržuje v jatah. Hrano si išče na poljih, travnikih in pašnikih. Je vsejed. Njen spekter prehrane zajema tako rastlinsko kot živalsko hrano; njuno razmerje se spreminja glede na letni čas in ponudbo v naravi. Ne glede na to, da ni preveč izbirčna - zadovolji se tako z žuželkami, s polži, z jajci kot s sadjem, z žitaricami in celo s krompirjem, pa je na živalsko hrano vezana v gnezditvenem obdobju, še posebej prva dva tedna po izvalitvi mladičev.

Kolonije se oblikujejo v začetku marca, zasedanje za gnezditvenih primernih mest znotraj kolonije pa lahko traja do maja. Ko se par odloči za primerno gnezdišče (dimnik, napušč, luknja v zidu, drevesno duplo, luknje v skalah ipd. - kavka je namreč duplarica), ga obloži z gnezditvenim materialom in ga tudi ognjevito brani pred vsiljivci. Zanimivo je, da zveza med partnerjema traja do smrti enega od njiju, menjajo ga lahko le mladi osebk, ko si izbirajo ustreznega življenjskega spremljevalca. V gnezditvenem obdobju se vzpostavi med partnerjema zelo tesna vez; to lahko opazimo celo v letu, saj par v bližini kolonije pogosto leti

sinhrono. Na tleh sedita tesno drug ob drugem, tako da je med njima telesni stik. Samica izleže 5 do 6 jajc in jih sama vali. Po približno treh tednih se izležejo mladiči, ki so, kot pri vseh pevcih, goli. Po enem tednu jim začne poganjati perje, po dveh tednih se jim odpro oči, po petih tednih pa zapustijo gnezdo. V tem času jih starša intenzivno hranita. Ko mlada kavka zapusti gnezdo, se okoli nje zbere več ptic iz kolonije, ki jo vzpodbujajo pri prvem poletu. Po tem dogodku so mladiči še kakšen mesec odvisni od staršev. S speljavo mladičev kavke ne prenočujejo več v gnezditvenih kolonijah, ampak se zbirajo na skupnih prenočiščih, pogosto v družbi sivih in poljskih vran. Ta prenočišča uporabljajo družno skozi vso jesen in zimo do naslednje gnezditvene sezone.

Ogroženost

V srednji Evropi kavko ogrožata predvsem dva dejavnika: pomanjkanje hrane in izguba primernih gnezditvenih dupel. Z današnjim pospeševanjem kmetijske pridelave in usmeritvijo kmetijske politike izginja razdrobljena, bogato strukturirana kulturna



Na intenzivno obdelanih površinah kavke vse težje najdejo hrano.

krajina, ki kavki nudi pestre vire hrane. Kavka se opisani težavi lahko prilagodi do določene mere, v večji meri pa jo ogroža pomanjkanje primernih gnezdišč. Zapiranje odprtih na starih stavbah in gradnja novih »nepredušnih« objektov ter podiranje starih dreves, bogatih z dupli, onemogočajo gnezdenje v kolonijah. Zato kavka, ki je svoj zadnji razcvet v srednji Evropi dosegla po drugi svetovni vojni, ko je bilo v razrušenih mestih primernih krajev za gnezdenje na pretek, z današnjo sterilizacijo naših bivalnih okolij izgublja bitko za bitko. Tako dandanes opažamo neprestano manjšanje njenih kolonij. Pojavljajo se celo posamične gnezditve, kar kavki kot ptici z izredno razvitim čutom za skupnost gotovo ni v prid. Posamični pari težje ubranijo zarod pred plenilci, odsotnost drugih članov pa se pozna tudi pri vzgoji mladičev, še posebej v kritičnem času speljevanja. Nenazadnje je potrebno opozoriti na jemanje mladičev iz gnezda. Čeprav to pri nas ni razširjen pojav, pa z današnjo priljubljenostjo divjih živali kot hišnih ljubljencev in posledičnega jemanja iz narave (lep primer za to so ujede) kavka prav lahko postane tarča teh hotenj; še posebej, ker je to v

nekaterih sosednjih deželah pogost pojav.

Ukrepi:

- ohranjanje in obnova tradicionalne kulturne krajine,
- puščanje starih dreves v naseljih,
- puščanje odprtih pri obnovi objektov,
- nameščanje gnezdnic,
- preprečevanje dostopa do gnezdišč (velja tako za ljudi kot za urbane plenilce, npr. mačke).

Čeprav je potrebno ukrepe za zaščito sprejeti in izvrševati tudi na državni ravni, pa je varstvo kavke v veliki meri odvisno od posameznikov. Neposredno lahko pomagamo z nameščanjem gnezdnic in ohranjanjem starih dreves z dupli. Puščanje lin pri obnovi hiše (če ne marate onesnaženega podstrešja, za lino namestite zaboj) in osveščanje okolice so stvari, za katere je potrebno le nekaj časa in dobre volje. Nihče nam ne bo povrnil z materialnimi stvarmi, vendar nas bodo kavkini klici in njene letalne umetnosti morda pripravili do tega, da bomo za kak trenutek pozabili na vsakdanje pehanje v družbi in skozi to očarljivo ptico začutili še drugo plat sveta.

NAVODILA

- 1.) Obrazec je razdeljen na dva dela. V prvega vnesite svoje osebne podatke, v drugega pa podatke o kavkinem gnezdišču. V vsako vrstico se vnesejo podatki za eno gnezdo.
- 2.) Pod stolpcem **Ime kraja, poštna št., ulica, hišna št.** navedite te podatke. Če je gnezdo na drevesu, navedite hišno št. najbližje stavbe oziroma, če je stavba predaleč, opis lokacije (primer: 2km JZ od Lenarta v smeri proti Mariboru ob ribniku Komarnik). Zaradi morebitne zamenjave istoimenskih krajev navedite večji kraj v bližini.
- 3.) Stolpec **Gnezdišče** je razdeljena na dva dela: v prvem (**Tip**) označite objekt, kjer je gnezdo, v drugem (**Mesto**) pa mesto na njem. To označite s črko oz. rimsko št. po naslednji legendi:

Tip

- a - stavba
- b - drevo
- c - skalne stene
- d - drugo _____ (vpiši)
- e - drugo _____ (vpiši)

Mesto

- I - dimnik
- II - luknja v zidu
- III - staro gnezdo druge vrste ptice
- IV - duplo
- V - drugo _____ (vpiši)
- VI - drugo _____ (vpiši)

Zaradi prostorske stiske na obrazcu vpišite morebitne druge tipe oz. mesta na črte in v obrazcu uporabite spredaj navedene črke oz. rimske številke. Če se kolonija kavk nahaja na več drevesih ali objektih, to nakažite z dodatkom cifre k oznaki za **Tip** gnezdišča (če sta npr. dve gnezdi na enem drevesu, tri pa na drugem, označite prvi dve gnezdi z b1, druga tri pa z b2).

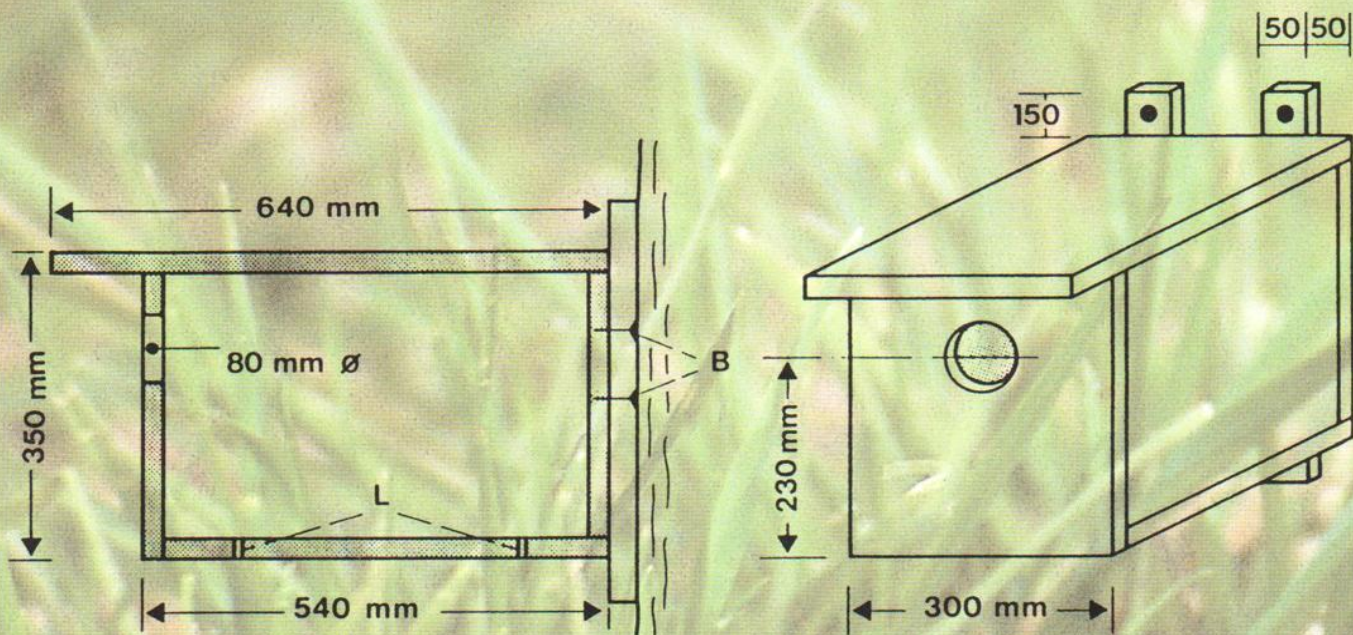
- 4.) V stolpcu **Višina** ocenite višino gnezda od tal.
- 5.) V stolpcu **Kolonija** s črkami X,Y, T,U označite, katera gnezda spadajo k posamezni koloniji; vsa gnezda ene kolonije so označena s črko X, gnezda druge z Y itd. Pri posamičnih gnezdih, ki niso povezana v kolonijo, te oznake ne vpisujete.
- 6.) V stolpcu **Opombe** je prostor za vaša preostala zanimiva opažanja in ugotovitve (npr. ogroženost kolonije, starost kolonije ...).

Izpolnjene obrazce pošljite najkasneje do 30. septembra 2000 na naslov:

Društvo za opazovanje in proučevanje ptic Slovenije - BirdLife Slovenia,
p.p. 2395, 1001 Ljubljana.

**PRI POPISU NE VZNEMIRJAJTE PTIC, ŠE POSEBEJ NEZAŽELJEN JE
NEPOSREDEN PRISTOP H GNEZDU !**

Za izdelavo uporabite suh smrekov ali jelov les debeline 24 mm. Gnezdnico na zunanji strani premažite z zaščitnim premazom, na streho pa pritrдите strešno lepenko. Zaradi čiščenja je priporočljivo, da se streha ali sprednja stran lahko odpre. Ker je kavka kolonijska ptica, je potrebno namestiti gnezdnice v skupinah. Minimalna višina naj bo 10 m. Gnezdnica naj bo trdno pritrjena z žico ali aluminijastimi žebli - ti manj poškodujejo drevo od železnih. Namestite jo tako, da ne bo preveč izpostavljena dežju in dostopna plenilcem. V gnezdilni sezoni ne vznemirjajte ptic s plezanjem do gnezdnice, očistite jo šele v pozni jeseni.



L - luknje v dnu gnezdnice za odtok vode (6-8 lukenj s premerom 10 mm)

B - močnejši vijaki za pritrnitev nosilne letve

Žal so trpežne industrijsko izdelane gnezdnice zaenkrat na voljo le v tujini, vendar doma izdelana gnezdnica primernih dimenzij prav tako dobro opravlja svoj namen.

Projekt Ptica leta poteka letos že tretjič, v sodelovanju DOPPS-a in družbe Mobitel.

Informacije: Društvo za opazovanje in proučevanje ptic Slovenije (DOPPS-BirdLife Slovenija),
p.p. 2395, 1001 Ljubljana, tel./fax. (061) 13 81 900, e-mail: dopps@dopps-drustvo.si

Vodja projekta in koordinator: Jakob Smole

Besedilo in obrazec: Jakob Smole, Damijan Denac

Fotografije: P. Legiša (naslovnica), Damijan Denac, Jakob Smole

Strokovni pregled: Borut Štumberger, Al Vrezec, Luka Božič

Lektura: Jerneja Kovšca

DTP: KGB-ZOD, Darja Šipec

Naklada: 5000 izvodov



Prirodoslovni muzej Slovenije
Slovene Museum of Natural History




BirdLife
INTERNATIONAL