

Klinična presoja kakovosti mamogramov Clinical image evaluation

Miljeva Rener, Kristijana Hertl

Oddelek za radiologijo, Onkološki inštitut, Ljubljana, Slovenija

Povzetek: *Kakovosten mamogram prikaže kar največ tkiva dojke, je primerno eksponiran, kontrasten, ni zbrisan, z nizkim šumom, brez artefaktov in je narejen s sprejemljivo dozo sevanja. Končni videz mamograma je skupek raznih dejavnikov, od katerih so najpomembnejši sodoben mamografski aparat z optimalno naravnano fotocelico in s sodobnim priborom; posebna pozornost velja postopku razvijanja. Dobro usposobljeno, posebej za to delo izobraženo osebje mora nenehno vzdrževati visoko kakovost, to pa pripomore k čim manjšemu številu zgrešenih in zapoznelih diagnoz.*

Ključne besede: mamografija; tehnologija radiološka; kvaliteta kontrola

Abstract: *Good quality mammogram is characterised by the following features: proper positioning, correct exposition, correct contrast, sharpness, low noise, artefact free execution at acceptable dose. The final product depends on a number of dynamic factors. The most important of them is state-of the art mammographic equipment by optimal calibrated AEC; special attention should be paid to the processing. Highly skilled personel, trained specifically for this kind of work should continually maintain constant attention to quality control in order to avoid missed and delayed diagnosing.*

Key words: mammography; technology, radiologic; quality control

Uvod

Za nobeno drugo slikovno diagnostko ni kakovost posnetkov tako zelo, lahko rečemo življenjsko pomembna, kot prav za mamografijo, saj nam omogoča najdobo majhnih, pogosto preinvazivnih karcinomov in čim bolj natančno določanje obsežnosti obolenja. To pa pomeni bistveno boljše možnosti preživetja.

Kaj pomeni klinična presoja kakovosti mamogramov in kako se razlikuje od kontrole kakovosti slike fantoma? To je pregled kako-

vosti mamogramov, narejenih na posamezni diagnostični enoti. Pregledati bi jih moral v ta namen posebej izurjen radiolog.

S testiranjem na fantomu presodimo nekatere kriterije kakovosti: predvsem kontrast, ločljivost in artefakte; izračunamo tudi povprečno žlezno dozo. Vendar lahko fantom le do neke mere posnema normalno in obolelo tkivo dojke. Dejanska slika, narejena v diagnostični enoti, pa vključuje še druge, za kakovosten mamogram prav tako pomembne dejavnike: pravilne projekcije, kompresijo in drugo.¹ Tako na subjektiven način dopolnjujemo izsledke testiranja na fantomu.

Kakovosten mamogram ima lastnosti, ki bodo radiologu omogočile, da bo lahko v naj-

Naslov avtorice: Miljeva Rener, dr. med., Oddelek za Radiologijo; Onkološki inštitut Ljubljana, 1000 Ljubljana, Slovenija. Tel: 061, 1321 195; Fax: 1314 180.

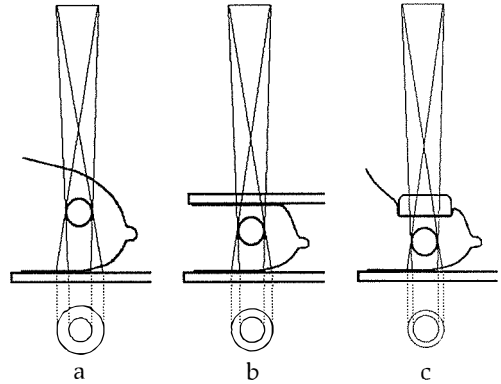
boljši možni meri našel in razpoznal obolelo tkivo z največjo mogočo občutljivostjo in specifičnostjo², kar pomeni, da moramo upoštevati tudi klinične podatke. Dober mamogram je pravzaprav rezultat kompromisnih rešitev med dostikrat nasprotnojučimi si zahtevami za izvedbo. Najbolj pomembno je, da vsakodnevno vzdržujemo kakovost, tako da delamo mamograme, ki prikažejo kar največ tkiva dojke, so visoko kontrastni, z veliko prostorsko ločljivostjo in z najnižjo mogočo ekspozicijsko dozo.

Pregledati moramo določeno število standardnih poševnih (MLO) in kraniokavdalnih (CC) projekcij maščobno preformiranih dojk in dojk z gosto strukturo, kajti tehnične zahteve za kakovosten posnetek enih ali drugih so različne.¹

Projekcije

Projekcije

Osnovni projekciji sta poševna (MLO) in kraniokavdalna (CC). Vedno slikamo v obeh projekcijah. Slikanje v samo eni, MLO projekciji, so opustili. Deloma zato, ker prekomerno klicanje zdravih, prestrašenih preiskovank nazaj na dodatna slikanja ni upravičilo prihranka, zaradi katerega so takšno slikanje uvedli.³ Predvsem pa so slikanje v eni sami projekciji opustili zato, ker so našli manj karcinomov.^{4,5} Nekateri malignomi dojke, zlasti lobularni karcinom, so iz relativno manj gostega tkiva, zato jih pogosto bolje vidimo v CC projekciji. V MLO projekciji jih včasih sploh ne vidimo.⁶ Razlog tiči v dejstvu, da dojko v CC projekciji lahko bolj stisnemo kot v MLO, zato je razpršenih (sipanih, sekundarnih) žarkov manj, ostrina in kontrast se izboljšata. Ker objekt bolj približamo filmu, je tudi geometrijska neostrina manjša (Slika 1).⁷



Slika 1. Če objekt približamo filmu, kot na primer s kompresijo (b) ali s ciljano kompresijo (c), je geometrijska neostrina manjša.

Figure 1. The penumbra decreases with short distance between the object and film, as seen in compression (b) and spot compression (c).

Velikost filmov in kaset

Vsaka mamografska diagnostika bi morala imeti pribor za slikanje formata 18x24 cm in 24x 30 cm.

Če skušamo preveliko dojko posneti na premajhen film, dojka seveda na posnetku ni v celoti vidna; zaradi tega je rezultat preiskave lahko napačno negativen. Če naredimo več posnetkov, kot je potrebno, se žlezna doza precej poveša, to pa je nedopustno.³

Če je film prevelik, je zlasti v MLO projekciji dobra kompresija otežena zaradi interpozicije preiskovankine rame, roke ali trebuha.¹

Kompresija

Dobra kompresija zelo pripomore k izboljšanju kakovosti mamograma, zato je izredno pomembna. Kompresija dojko stanjša, tkivo se zato razširi in razpre, tako da je bolj pregledno, vidno je več tkiva dojke. Karcinomsko tkivo se ne razpre. Ker je dojka imobilizirana in je čas ekspozicije krajši, se zmanjša neostrina zaradi gibanja. Z manjšo razdaljo objekt-film se zmanjša geometrijska neostrina (Slika 1).

Ker je debelina tkiva od baze do bradavice bolj enakomerna, je bolj enakomerna radiografska gostota in žarki bolj enakomerno prodirajo skozi tkivo. Tako so majhne razlike v oslabitvi rentgenskih žarkov bolj opazne.¹ Da je kompresija debelejšega tkiva ob bazi dojke boljša, zadnji rob kompresijske plošče ne sme biti zaobljen, temveč je pravokoten in raven ter ob prsnem košu najmanj 3 ali 4 cm visok, da prepreči superpozicijo mehkih tkiv prsnega koša.⁷ Kompresijska plošča mora biti vzporedna s spodnjo površino.

Z zmanjšanjem količine razpršenega žarčevja se izboljša kontrast.

Zadostna kompresija zmanjša absorbirano dozo. Kot primer: povprečna žlezna doza dojke, komprimirane na 4,5 cm, se s kompresijo na 4 cm zmanjša za 20%.⁸

Kdaj je kompresija zadostna?

Ko vidimo, da je koža napeta; tik preden zaboli. Napetost kože najprej opazimo ob bazi na predelih, kjer je tkivo najbolj debelo: v CC projekciji ob robu, medialno in lateralno; v ML in MLO projekciji pa v zgornjih in zadnjih delih dojke.⁷

Uspeha se lahko nadejamo le, če slikamo sproščeno žensko. Zato bi moral imeti radiološki tehnik dovolj časa in potrpljenja, ženski bi moral prisluhniti in jo pomiriti.

Kako prepoznamo slabo kompresijo?

Dojka "visi", strukture se prekrivajo, so neenakomerno stisnjene; debelejši deli so slabo počrnjeni, tanjši pa preveč (Slika 2). Zaradi premikanja so strukture neostre (Slika 3). V CC projekciji je dojka podprta, zato neostrino zaradi premikanja prej opazimo v MLO projekciji, ko postanejo tanke linearne strukture (trabekule, žile in kalcinacije) v spodnjih zadnjih delih dojke neostre.^{1,9}

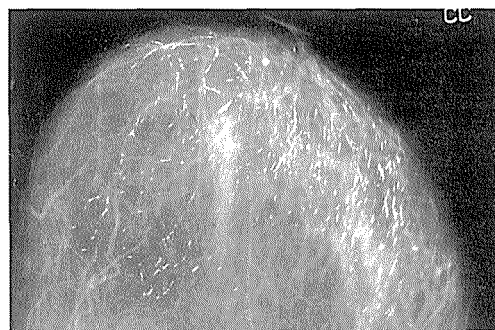
Kakovost slike

Kakovost slike določajo kontrast, ekspozicija, šum in ostrina, seveda ob sprejemljivi ekspo-



Slika 2. Slaba kompresija. Dojka "visi", tkivo je premalo razprto, trabekule potekajo poševno namesto horizontalno. Parenhim je premalo počrnjen, tanjši obrobni deli pa so preveč počrnjeni.

Figure 2. Inadequate compression. Sagging breast, overlapping crowded breast structures. Nonuniform tissue exposure.



Slika 3. Nezadostna kompresija in zato neostrina zaradi premikanja. Mikrokalcinacije na bazi dojke lateralno so zabrisane.

Figure 3. Inadequate compression and motion unsharpness. Blurring of the microcalcifications in the posterior and lateral aspects of the breast.

zicijski dozi, ki pa ne sme biti tako nizka, da ne bi ustrezala ostalim zahtevam.

Kontrast

Kontrast lahko označimo kot razliko med optičnimi gostotami objekta oziroma dojke glede na počrnjeno okolico.⁸ Za mamografijo je še posebej pomembno, da lahko razlikujemo tkiva, katerih atenuacijske lastnosti se komaj razlikujejo. Kontrast je odvisen predvsem od kontrasta subjekta, pa tudi od kontrasta detektorja.

• *Kontrast subjekta.* Kvaliteto rentgenskih žarkov do neke mere določimo že ob nakupu aparata, ko izberemo cev z *anodo in s filtrom* iz določenega materiala. Ob priključitvi rentgenske cevi na visoko napetost pride do pospešitve elektronov iz katode, ki zadevajo gorišče ali fokus na anodi, ki negativno nabite elektrone privlači, ker je pozitivno nabita. Pri zavrtju elektronskega toka na sorazmerno majhni površini anode se večji del energije spremeni v toploto, le majhen del pa v elektromagnetno valovanje, ki ga imenujemo rentgenski žarki.¹⁰ Ob zaviranju se sprostita zavorni in značilni spekter žarkov. Ko elektroni zadevajo atome anode, izbijajo iz ovojnic elektrone, njihove vrzeli pa zapolnijo elektroni iz bolj oddaljenih ovojnic; ob tem se sprosti energija rentgenskih žarkov, ki imajo valovno dolžino značilno za material, iz katerega je anoda. S spreminjanjem napetosti vplivamo na hitrost pospešitve elektronov v rentgenski cevi. Čim večja je napetost, tem hitrejšje je pospeševanje, valovna dolžina rentgenskih žarkov pa je krajša. Žarki, ki nastanejo pri uporabi večje napetosti, so bolj trdi.¹⁰ Z napetostjo torej spreminjamo kvaliteto rentgenskih žarkov.

Koeficienti atenuacije normalnega in obolelega tkiva dojke se le neznatno razlikujejo, zato moramo za uspešno iskanje obolenih tkiv v dojki uporabljati žarke z nizko energijo.

Za večino povprečno debelih in gostih dojk zadošča molibdenovo (Mo) gorišče, katerega značilni emisijski spekter je nižji (vrh $K\alpha=17,4$ in $K\beta=19,6$ keV) kot emisijski spekter rodija (Rh: $K\alpha=20,2$ keV, $K\beta=22,7$ keV)¹¹ ali volframa (W), katerega značilni emisijski spekter je še višji.

Tudi material, iz katerega je filter, pripomore h kvaliteti rentgenskih žarkov; tudi debelina filtra ni nepomembna. Mo filter zoži spekter mehkih rentgenskih žarkov, ker suprimira zelo mehke žarke (pod 15 keV), ki bi se sicer absorbirali v dojki, in trše (nad 20 keV). Zato je kombinacija anoda-filter Mo/Mo najbolj optimalna za večino dojk.⁸

Da lahko prodre tudi skozi gostejše in obilnejše dojke, mora imeti spekter žarkov dovolj veliko energijo. V nasprotnem primeru kljub dolgemu času ekspozicije skozi tkivo ne bo prodrlo dovolj žarkov za kakovosten posnetek, doza sevanja pa bo po nepotrebnem visoka. Kombinacije anoda-filter W/Mo, Mo/Rh in Rh/Rh dajejo v istem vrstnem redu čedalje trši in bolj prodoren spekter žarkov.⁸ Če za bolj obilne dojke uporabimo Rh ali W anodo, lahko žlezno dozo znižamo celo za polovico, ne da bi bistveno poslabšali kontrast.^{12,13} Nekatere mamografske naprave lahko samodejno izberejo kombinacijo anoda-filter.

Optimalna izbira kV je odvisna od številnih dejavnikov (naravnosti naprave, kombinacije film-folija itn.), zato so priporočene vrednosti napetosti le okvirne. Za Mo anodo precejšnje število avtorjev priporoča vrednosti približno 25 kV^{9,15} ali od 25-28 kV.⁷ Večje vrednosti, četudi le za 1 ali 2 kV, zmanjšajo kontrast objekta.¹¹ Pri manjših vrednostih dojka oslabi večino žarkov z nizko energijo, zato se doza sevanja poviša, kontrast pa se le neznatno izboljša. Za W anodo priporočajo uporabo napetosti od 22 do 26 kV.⁷

Razpršeni žarki (ali sekundarni žarki, sipano sevanje). Del rentgenskih žarkov, ki zadenejo materialne delce, spremeni svojo smer, pri tem pa nastanejo žarki z večjo valovno dolžino.¹⁰ Čim krajša je valovna dolžina žarkov, tem večji je delež razpršenih žarkov. Na splošno vzeto pa je oslabitev pri bolj trdih žarkih manjša.¹⁰ Ker razpršeni žarki niso uporabni za klinično informacijo, se jih skušamo znebiti s primerno *kompresijo dojke, z zaslonkami in z uporabo primernih gibajočih se rešetk*. Učinkovitost rešetk je odvisna od višine letvic

in prostora med njimi. Čim višje je razmerje, tem bolj učinkovita je rešetka, vendar je hkrati večja tudi ekspozicijska doza. Zato za mamografijo priporočajo samo razmerja pod 5:1.⁸ Ker rešetka absorbira tako razpršene žarke kot tudi del uporabnih rentgenskih žarkov, se ekspozicija poveča za povprečno 2-2,5-krat, zato moramo nastavljanje višje vrednosti mAs ali kV ali pa uporabiti hitrejša sistema film-folija.¹¹ Žlezna doza se z uporabo rešetk lahko več kot podvoji. Vendar je kakovost posnetkov toliko boljša, da le redko uporabljamo tehniko slikanja brez rešetk, kvečjemu za majhne in zamaščene dojke. Vedno pa rešetke odstranimo za tehniko slikanja s povečavo.^{8,9} Sedaj obstajajo že nove rešitve, na primer rešetke v obliki satovja, ki absorbirajo razpršene žarke v dveh smereh.

Tudi premajhna ekspozicija zmanjša kontrast.

Kontrast objekta je odvisen od atenuacijskih koeficientov tkiva dojke in debeline dojke. Edino, kar lahko spremenimo, je, da s kompresijo zmanjšamo debelino dojke.

• *Kontrast detektorja.* Tu gre za lastnosti filma (visoko- ali nizkokontrastni), za kombinacijo film-folija, tip folije (fizikalno-kemična struktura, velikost delcev fosforja in debelina sloja).

Eden najpomembnejših dejavnikov in najpogostejših vzrokov za slab kontrast je razvijanje, pri čemer se je treba ravnati po navodilih proizvajalca. Ker je to poglavje podrobneje obdelano v drugem prispevku, bi se omejila le na nekaj dejstev. Temperatura pri razvijanju naj bi bila približno 35 stopinj. Čas razvijanja, to je čas dejanskega stika filma z razvijalcem, mora biti primerno dolg. V običajnih 90-sekundnih temnicah znaša 22-24 sekund, kar je premalo. Za enoslojne mamografske filme naj znaša čas razvijanja 42-45 sekund, tako da celotno razvijanje traja približno 3 minute.¹¹

Kako prepoznamo prevelik kontrast?

Med parenhimom in maščobo bi morala biti znatna razlika v optični gostoti. Parenhim naj bi bil bel do svetlosiv, maščoba pa temno

siva do črna. Če je kontrast prevelik, bodo nekatera področja presvetla, druga pretemna. Dostikrat kože ne vidimo niti z dodatno osvetlitvijo. Tako na obeh skrajnih straneh razpona ne dobimo zadostne klinične informacije.

Slab kontrast prepoznamo po vsesplošni sivini slike, pogosto je koža nenavadno dobro vidna. Izboljšamo ga z uporabo nižjih vrednosti kV, vendar le, če čas ekspozicije ni predolg.¹²

Ekspozicija

Če pri konstantni napetosti spreminjamo jakost toka, se spremeni število elektronov, ki na sekundo zadenejo gorišče rentgenske cevi, s tem pa tudi količina rentgenskih žarkov, ki nastanejo v sekundi. Produkt jakosti in časa (mAs) je merilo za količino žarkov, torej za kvantiteto.¹⁰ Rezultat ekspozicije je počrnitev filma ali povečana optična gostota. Stopnja počrnitve je odvisna od količine rentgenskih žarkov, ki padejo na film. Z mA uravnavamo intenzivnost žarkov, to je količino žarkov, ki padejo na površinsko enoto.¹⁰

Če je za nastanek nekega posnetka potrebnih npr. 100 mAs, to lahko dosežemo na več načinov:

$$100 \text{ mAs} = 100 \text{ mAs} \times 1 \text{ s}$$

$$100 \text{ mAs} = 1000 \text{ mAs} \times 0,1 \text{ s itn.}^{10}$$

Počrnitev filma naj bi bila torej ob enakem produktu nespremenjena kljub različnem času ekspozicije. To razmerje se imenuje zakon obratne sorazmernosti ("reciprocity law"): časovne spremembe naj bi bile kompenzirane s spremembami v intenzivnosti. Vendar to pravilo velja le za neposredno ekspozicijo filma z rentgenskimi žarki. Za ekspozicijo s svetlobo, ki jo izžareva folija, ta zakon odpove.¹⁴

Pri velikih vrednostih mA se v kratkem času producira veliko število elektronov in nastane večje število majhnih svetlobnih lis, manj stabilnih in manjših kot je potrebno za doseganje praga za nastanek slike. Rezultat je manjša optična gostota filma, kot bi pričakovali glede na ekspozicijo.

Pri nizkih vrednostih mA se kljub dolgemu času ekspozicije nabere premalo svetlobnih fotonov, zato ne dosežejo praga za nastanek latentne slike. Rezultat je manjša optična gostota od pričakovane.¹⁴

Ti dve izjemi postaneta pomembni, kadar je ekspozicija zelo kratka, manjša od 0,5 sekunde ali zelo dolga, 1 sekundo in več.^{14,15} Da dosežemo primerno optično gostoto, je potrebna daljša ekspozicija. Nekatere mamografske naprave lahko to pomanjkljivost samodejno uravnavajo.^{14,16}

Prav ekspoziciji je pri kontroli kakovosti namenjena posebna skrb, saj v vsakdanji rabi močno variira. Če uporabljamo visokokontrastne filme, že majhne razlike v ekspoziciji povzročijo velike razlike v počrtnitvi filmov.

Avtomatska kontrola ekspozicije (AEC). Z uporabo fotocelice skušamo doseči vedno enako povprečno počrtnitev filma neglede na debelino in gostoto dojke. Pomembno je, da je fotocelica naravnana na mamografsko napravo, na pribor in na postopek razvijanja na diagnostiki, kjer se uporablja.⁷ Korektno je nastavljena, kadar dosežemo optično gostoto (OD) filma med 1,4 in 1,6, nikakor pa ne pod 1,2.^{8,9} Kako zelo je optična gostota filma pomembna za iskanje majhnih tumorjev, kaže raziskava K. Younga, ki je pokazala, da so skreening centri, zlasti tisti, ki so uporabljali filme pod 1,2 OD, našli za polovico manj majhnih, 1 cm velikih in manjših invazivnih karcinomov. Zato je v Angliji nacionalni organ za presejanje (NHSB-SP) priporočil optično gostoto mamografskih filmov med 1,4 in 1,8 OD.¹⁷

AEC bi morali uporabljati vedno razen za slikanje dojk z umetnimi vsadki in za slikanje premajhnih dojk, ki jih fotocelica ne prekrije v celoti. Ko je fotocelica enkrat naravnana, spreminjanje osnovne nastavitve ni več priporočljivo. Če se želje radiologov glede izbire optične gostote razlikujejo, uporabimo korekcije nastavitve na "-" (to je svetlejšo) ali "+" (to je bolj počrtnjeno sliko).⁹ Z vsako stopnjo se spremenita mAs za 12-15% in optična gostota filma za približno 0,15 stopnje.¹⁸

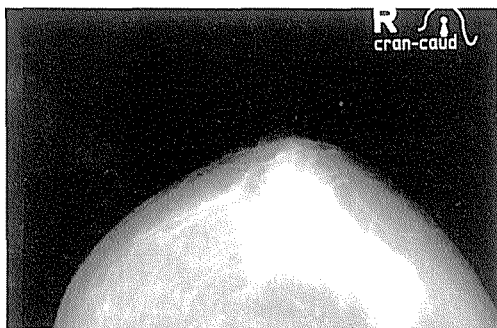
Seveda je zelo pomembno, da pomaknemo fotocelico pod reprezentativen del tkiva dojke, kar pa ni tako preprosto, saj je mamografski videz dojke v rodni dobi pri vsaki ženski različen, tako da ne moremo govoriti o tipičnem videzu normalne dojke.⁸ Ponavadi je najboljša lega retromamilarno.⁷ Sodobne mamografske naprave na razne načine bolje premostijo te pomanjkljivosti in imajo vgrajenih več mikroprocesorjev, ki so programirani tako, da se ekspozicija bolje prilagodi različnim variacijam dojk in filmov- eni z beleženjem debeline slikane dojke oziroma lege kompresijske plošče, drugi s kratko testno ekspozicijo tik pred slikanjem itn.¹⁹ Če take naprave nimamo, bi moral radiološki inženir pred slikanjem pogledati prejšnje posnetke. Če je preiskovanka prvič slikana, bi smel nadaljevati s slikanjem šele po razvitju prvega posnetka.⁷

Čim večji je mA, tem krajši je čas ekspozicije in zato je manjša neostrina zaradi gibanja. Ekspozicija naj ne bi trajala več kot 2 sekundi¹, v novejši literaturi pa priporočajo še krajšo, manj kot 1 sekundo.^{14,15}

Premajhna ekspozicija je najpogostejša napaka pri slikanju in najpogostejši vzrok za napačno negativne rezultate mamografskih preiskav. Do te napake najpogosteje pride, kadar napačno postavimo fotocelico pod maščobni del dojke ali če izberemo prenizko nastavitev optične gostote z AEC ali pa nizke vrednosti kV ali mAs, če nastavljamo ročno ekspozicijo.

Ta napaka je nepopravljiva, posnetek moramo ponoviti. S povečanjem ekspozicije povečamo čas, ko se fotoni nabirajo na detektorju slike ali pa povečamo mA, tako da omogočimo večjemu številu fotonov, da dosežejo detektor slike v časovni enoti.⁸ Če je to potrebno, fotocelico prestavimo na bolj značilno mesto. Če se napake ponavljajo, moramo preveriti nastavitev AEC.

Kako spoznamo premajhno ekspozicijo? Kadar je prodornost rentgenskih žarkov premajhna, v gostem žlezem tkivu ne moremo razlikovati podrobnosti (predvsem trabekul in



Slika 4. Premajhna ekspozicija. Celoten posnetek je premalo počrtnjen. Parenhim je premalo "prebit", žil in trabekul v parenhimu ne razločimo, koža in podkožno tkivo sta preveč vidna.

Figure 4. An underexposed, too "white" mammogram fails to show tissue details in the dense area. The skin and subcutaneous tissue are too distinct.

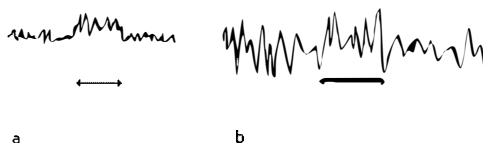
žil) in seveda tudi ne lezij, slika maščobnih delov pa je premalo počrtnjena. Posnetki so torej premalo počrtnjeni, kontrasta ni (Slika 4).

Za preveliko ekspozicijo je značilna prevelika počrtnitev filma. Ta napaka je do neke mere popravljiva, če gledamo filme pod dodatno osvetlitvijo, vendar je to mogoče le od 2,8 do 3 OD. Človeško oko tudi z dodatno osvetlitvijo ne more razločiti podrobnosti pri OD nad 3.⁸ Prevelika ekspozicija je najpogosteje posledica nepravilne nastavitve ali neprimerne lege fotocelice. Pri ročni nastavitvi pride do te napake z izbiro previsokih kV ali mAs. Zaradi prevelike ekspozicije je žlezna doza po nepotrebnem previsoka. Zaradi daljšega časa ekspozicije pa je večja možnost neostrine zaradi premikanja.

Zelo pomembno je tudi, da so negatoskopi dovolj osvetljeni in na isti diagnostiki tudi vsi enake barve in enako osvetljeni.

Šum

Šum vidimo na vsakem enakomerno eksponiranem in razvitem filmu kot nezaželene drobne variacije optične gostote.^{7,14} Če je preveč izražen, moti zaznavo drobnih struktur, predvsem mikrokalcinacij, saj je ena izmed zahtev za kakovosten mamogram, da na njem opazi-



Slika 5. Detajl je na posnetku z manjšim šumom (a) bolje viden kot pa na posnetku z močno izraženim šumom (b).

Figure 5. We can see an image detail much better when noise is low (a) than excessive one (b).

mo mikrokalcinacije premera 0,2 mm in manj (Slika 5).

Najpomembnejši vir šuma je predvsem osnovni šum ali "quantum noise", nanj pa vplivata tudi zrnatost filma in struktura folije; vpliv zadnje je zanemarljiv.^{8,14}

- *Osnovni šum* nastane zaradi absorpcije končnega števila (na primer 40.000 fotonov/mm²) rentgenskih fotonov, ki naključno zadenejo različna mesta na ojačevalni foliji (kot paradoks: kvantnega šuma ne bi bilo, če bi uporabili neskončno veliko število rentgenskih fotonov). Čim manjše število fotonov je porabljenih za nastanek slike ali čim nižja je doza, tem večja je stopnja osnovnega šuma. Osnovni šum je večji, če uporabljamo hitrejše sisteme film-folija, če so filmi premalo eksponirani, in kadar je razvijanje podaljšano in pri višji temperaturi razvijanja.¹⁴

- *V foliji* se absorbirajo fotoni, ki prispevajo tvorjenju slike. Učinkovitost folije je definirana kot delež energije snopa žarkov X, ki se je uporabil za tvorjenje latentne slike na rentgenskem filmu. Učinkovitost folije zavisi od:

1. absorpcije folije - na primer folija absorbira 0,4 (40%) žarkov X iz nanjo upadajočega snopa in od
 2. svojstvene (intrinzične) učinkovitosti fosforja, v katerem se je absorbiral foton X - torej deleža energije posameznega fotona X, ki se je uporabil za nastanek latentne slike (preostali delež energije se ne izrabi za fotografsko učinkovite pretvorbe) - na primer 0,2 (20%).
- Skupna učinkovitost je produkt teh dveh frakcij $E = 0,4 \cdot 0,2 = 0,08$ (8%). Različni proi-

zvajalci lahko proizvedejo folije enake skupne učinkovitosti (na primer 8% - in gre torej za folije enake hitrosti). Primerjava: kadar je produkt 0,08 dosežen z $0,8 * 0,1$, gre za kvalitetnejši proizvod (s tega stališča, ker prispeva tvorjenju slike dvakrat večje število fotonov X).

- V mamografiji je glavni vzrok šuma *zrnatost filma*.⁸ Ker šum prepreči najdbo mikrokalcinacij ali vidimo kalcinacije, ki jih ni, je nujno ravnotežje med nizko dozo rentgenskih žarkov in med sprejemljivo kakovostjo slike. Z zamenjavo filma nižje hitrosti - na primer 0,5 relativne hitrosti - moramo za enako počrnitev filma uporabiti dvakrat višjo količino fotonov X in na ta način zmanjšamo kvantni šum. Zato nadomeščajo hitrejše sisteme film-folija s počasnejšimi, ki pa zahtevajo nekoliko večjo ekspozicijsko dozo.

Šum, ki ga vidimo na filmu pri slikanju homogenega objekta enake debeline, je registrirani šum. Zrnatost slike sestavlja prikazani kvantni šum. Prikaz pogojuje resolucija sistema folija-film: sistem s slabo resolucijo onemogoča prikaz vsega kvantnega šuma na filmu; Wienerjev spekter prikazuje, kako se frekvenčne komponente kvantnega šuma prikazujejo na filmu.

Kako prepoznamo šum? Posnetek je neenakomerno drobnozrnat, lisast. Šum bolje opazimo z lečo. Kadar je izrazit, vidimo v predelih z enakomerno gostoto, na primer tam, kjer je gost parenhim, številne diskretne "kalcinacije", ki jih v resnici ni.

Kriteriji za izbiro (zamenjavo obstoječega - komparativnega - sistema) materialov za sistem folija film:

- film nižje občutljivosti: zmanjša kvantni šum in posredno registrirani šum, vpliv na resolucijo je običajno majhen, strukturalni šum filma je zmanjšan - drobnozrnat filmi
- tanjša folija: zmanjšana hitrost sistema in povečan prikazani šum - zaradi višje resolucije sistema

- nova folija s fosforjem, ki ima višjo absorbcijo žarkov X: povečana hitrost sistema, ostalo nespremenjeno
- nova folija s fosforjem, ki ima višjo intrinzično učinkovitost in enako hitrost (torej zmanjšano absorbcijo): povečana hitrost sistema, povečan šum...

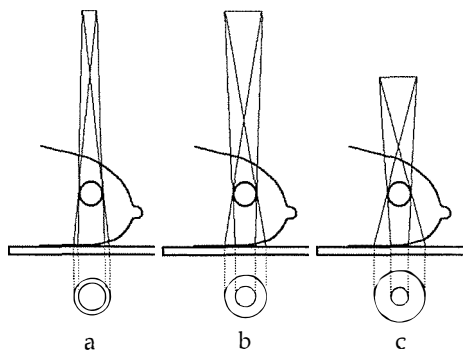
Ostrina

Obstajajo trije glavni vzroki, zaradi katerih robovi struktur niso ostri.

- *Geometrijska neostrina*. Žarki, ki padejo iz žarišča rentgenske cevi, padejo na površino, ki se veča s kvadratom razdalje od gorišča. Intenzivnost žarkov se manjša s kvadratom razdalje. Ker izhajajo žarki iz žarišča divergentno in se širijo premočrtno, je posnetek vedno večji kot objekt. Povečanje je toliko manjše, kolikor večja je razdalja od žarišča do filma in toliko manjše, kolikor manjša je razdalja med objektom in filmom (Slika 5).¹⁰

Ostrina je odvisna tudi od velikosti žarišča rentgenske cevi. Žarišče na anodi, na katero padajo elektroni, imenujemo realno. Širina pravokotno projiciranega realnega žarišča je odvisna od njegove razdalje od stene prsnega koša in od naklona anode.⁸ Tako nastalo optično žarišče uporabljamo pri slikanju (Slika 6). Čim manjše je žarišče, tem večja je ostrina posnetka, vendar moramo pri tem upoštevati, da je majhno gorišče v zelo kratkem času nemogoče zelo obremeniti.¹⁰ Za rutinsko slikanje se uporablja žarišče velikosti 0,4 mm ali manjše, za povečavo pa 0,1 mm. Geometrijska neostrina je torej odvisna od mamografske naprave. Tu ni kaj dosti spreminjati razen velikosti fokusa, ki naj bo najmanjši mogoč in razdalje objekt-film, ki naj bo čim krajša.⁷

- *Neostrina zaradi gibanja preiskovanke*, pulzacij žilja, nezadostne kompresije, predolge ekspozicije lahko zmanjšamo z dobro kompresijo in z najmanjšim mogočim časom ekspozicije.
- *Neostrina zaradi detektorja slike*. Resolucija de-



Slika 6. Geometrijska neostrina je manjša, če je žarišče manjše (a) in bolj oddaljeno od filma (b).
Figure 6. The penumbra decreases with small focal spot (a) and a long source-to-image receptor distance (b).

tektorja slike je omejena s folijo, ne s filmom, kajti resolucija filma je vedno večja kot resolucija folije. Hitrost in kontrast pa sta v povezavi s filmom.⁸

Resolucija folije. Folije zmanjšajo ekspozicijo, ker je film bolj občutljiv na vidno svetlobo kot na rentgenske žarke. Vsebujejo fosfor, ki zažari, ko nanj padejo rentgenski žarki. Nastanejo fotoni svetlobe, ki se širijo v vse smeri in zato večajo neostrino. Soli redkih zemelj (ponavadi gadolinijev oksisulfid) delovanje fosforja ojačajo. Debelejši fosforni sloj pospeši hitrost, vendar je zaradi daljše poti svetlobnih fotonov, ki se širijo v vse smeri, resolucija slabša. Barvilo, ki ga vsebujejo folije, selektivno filtrira komponente zelenega spektra⁸ in proces upočasnjuje. Upočasnjuje ga tudi manjši delci in zadnja plošča, ki absorbira svetlobne fotone, ki so pripotovali do nje in s tem hkrati tudi zmanjša neostrino.¹⁸ Se pravi, tanjše folije z bolj drobno strukturo imajo večjo resolucijo, vendar so manj občutljive.

Na mestih, kjer ni dobrega stika med filmom in folijo, so vidne svetline in neostrine, zato moramo do uporabe počakati vsaj 2 minuti. Nekateri priporočajo celo 15 minut, da izgine ves zrak, ujet med folijo in film.^{7,1,19} Zato moramo imeti zadostno število kaset.

Noben drug dejavnik ni tako zelo zmanjšal ekspozicijske doze kot prav nove kombinacije

film-folija, saj so za 30-50% manjše kot pred 3 leti.¹⁸

Artefakti

Kot artefakte lahko označimo vsako spremembo (večjo ali manjšo počrnitev) na posnetku, ki ne nastane zaradi atenuacijskih razlik tkiva dojke. Število najdenih artefaktov je izraz skrbnosti, ki jo mamografska diagnostika namenja kontroli kakovosti. Če naštejemo:

- **Artefakti na folijah:** prah, smeti, lasje, drugi tujki v kasetah. Praske, nastale pri vlaganju in jemanju filma iz kasete. Obrabljene folije zaradi pregroba čiščenja.

Kasete naj bodo zaradi lažje identifikacije oštevilčene.

- **Artefakti na filmu** nastanejo zaradi slabega vzdrževanja ali ravnanja pri obdelavi filma - zvijanje filma, praske, odtisi nohtov, nepravilno vlaganje filma. Prstni odtisi - ob izrazitem potenju naj bi uporabljali bombažne rokavice.

Prah v temnici, uhajanje svetlobe. Artefaktom zaradi statične elektrike se izognemo z vzdrževanjem primerne vlage in s primerno ventilacijo.

Napake pri razvijanju - slabo zmešane raztopine, lise zaradi kemikalij, umazani valjčki...

- **Artefakti zaradi napak v sistemu:** Nepravilno čiščenje mamografske opreme in prostorov. Zlasti temnica bi morala biti vsak dan temeljito očiščena od tal do stropa.

Madeži na priboru (na primer kontrastno duktografiji). Pred vsakim slikanjem morajo biti tudi iz higienskih razlogov počiščene vse površine, katerih se preiskovankina koža dotika.

Pacientovi telesni deli superponirani na film.

Včasih je na posnetkih vidna rešetka, zlasti, ko je čas ekspozicije prekratek in se rešetka v tem času ne giblje dovolj hitro. Tedaj priporočajo nekoliko nižjo vrednost kV ali manj občutljiv sistem film-folija. Če to ne pomaga,

je čas za nadgraditev mamografske enote.⁸ Če je rešetka vidna na vseh posnetkih, moramo zamenjati ali popraviti gibalni mehanizem, saj rešetka ne sodi na posnetek.

Tuj material (suture, katetri, fragmenti kovin) itn...^{7,16}

Pravilne oznake

Na vsakem filmu morajo biti podatki o preiskovanki: ime, priimek in datum rojstva ter datum slikanja in naziv diagnostike. Pravilne mednarodne oznake projekcije in strani slikane dojke bi morale biti dovolj velike, da jih zlahka vidimo. Postavljene bi morale biti v bližino pazduhe. Ker v Sloveniji glede tega vlada precejšnja zmeda, bi morali poenotiti vsaj te osnovne oznake.

Pomembni so tudi podatki o tehničnih razmerah pri slikanju: pri MLO o kotu slikanja, podatki o kV, mAs in o OD; nekatere naprave beležijo tudi debelino komprimirane dojke in kompresijsko silo. Le tako lahko razpoznamo in popravimo napake in le tako je mogoča tudi primerjava različnih posnetkov med seboj. Če je na diagnostiki več mamografskih naprav, jih na posnetkih tudi označimo. V nekaterih ustanovah je na posnetku tudi kratica radiološkega inženirja.

Primerna klinična informacija

Klinični podatki o zatrdlini omogočijo, da se radiolog posebej osredotoči na to področje in ga po potrebi obdela z dodatnimi slikovnimi metodami. Tudi podatki o obremenilnih dejavnikih ali o predhodnih histoloških diagnozah atipičnih hiperplazij ali karcinoma spodbudijo preiskovalca k večjemu številu dodatnih preiskav kot v primeru, če teh podatkov ni. Tako je dobro sodelovanje klinika, radiologa, citologa, patologa, medicinskega fizika in seveda radiološkega inženirja in medicinske sestre ključnega pomena za kakovostno sli-

kovno, pa tudi ostalo diagnostiko karcinoma dojke.

Vsaka mamografska diagnostika bi morala beležiti število in vzrok ponovljenih mamogramov, saj nam to omogoči smotrno ukrepanje. Vsaka mamografska diagnostika bi morala posvetiti posebno skrb intervalnim karcinomom ter skrbno preverjati vzroke, saj so po navedbah različnih avtorjev tehnično neustrezni mamogrami povod za najmanj tretjino napačno negativnih mamogramov.

Zaključek

Zahteve po kakovosti so pri mamografskih posnetkih večje kot pri ostalih rentgenskih posnetkih. Merilo kakovosti mamografske diagnostike je predvsem število najdenih majhnih, zlasti pa preinvazivnih karcinomov. Kakovostem mamogram je primerno eksponiran, kontrasten, ni zabrisan, je brez artefaktov in je narejen s sprejemljivo dozo sevanja. Končni videz mamograma je skupek raznih dejavnikov, od katerih so najpomembnejši sodobna mamografska naprava z optimalno naravnano fotocelico in s sodobnim priborom; posebna pozornost velja postopku razvijanja. Dobro usposobljeno, posebej za to delo izobraženo osebje mora nenehno vzdrževati visoko kakovost, kar pripomore k čimmanjšemu številu zgrešenih in zapoznelih diagnoz. Prav radiolog, ki nosi končno, medicinsko odgovornost za preiskovanke, bi moral biti v težnji po izboljšanju tehničnih standardov in večji enotnosti najbolj agresiven.¹⁹

Literatura

1. Basset L. Clinical image evaluation. *Radiol Clin N Am* 1995; **33**: 1027-39.
2. Eklund GW, Cardenosa G, Parsons W. Assessing adequacy of mammographic image quality. *Radiology* 1994; **190**: 297-307.
3. Bassett WL, Bunnell DH, Jahanshahi R, Gold R, Arndt RD et al. Breast cancer detection: One versus two views. *Radiology* 1987; **165**: 95-7.
4. Libshitz HI, Fetouh S, Isley J, Lester RG. One-view mammographic screening. *Radiology* 1976; **120**: 719-22.
5. Andersson I, Hildell J, Muhlow A, Petterson H. Number of projections in mammography: influence on detection of breast disease. *AJR* 1978; **130**: 349-51.
6. Sickles EA. Findings at mammographic screening on only one standard projection: outcomes analysis. *Radiology* 1998; **208**: 471-5.
7. Wentz G. In: *Mammography for radiologic technologist*. New York: McGraw Hill; 1992.
8. Heywang-Kobrunner SH, Scheer I, Dershaw DD. In: *Diagnostic breast imaging*. Stuttgart: Thieme Verlag; 1997.
9. Rickard MT, Wilson EA, Ferris A, Blackett KH. In: *Mammography today*. Rickard Wilson Ferris & Blackett; Sidney: 1992.
10. Hernja S. In: *Rentgenska tehnika*. Ljubljana: Medicinski razgledi; 1984.
11. Tabar L. In: *Breast imaging and interventional procedures*. Turku: Esdir; 1996.
12. Thilander-Klang AC, Ackerholm PHR, Berlin IC, Bjurstaam NG, Mattsson SLJ et al. Influence of anode-filter combinations on image quality and radiation dose in 965 women undergoing mammography. *Radiology* 1997; **203**: 348-54.
13. Friedrich von M. Mammographie 1994, Teil I. *RoFo-Fortschr Rontg* 1994; **160**: 101-5.
14. Haus AG. Technical aspects of screen-film mammography. In: *Radiological diagnosis of breast diseases*. Berlin: Thieme Verlag; 1997.
15. Suleiman OH, Spelic DC, McCrohan JL, Houn F. Mammography in the 1990 s: The United States and Canada. *Radiology* 1999; **210**: 345-351.
16. Eklund GW. Improving mammographic image quality. In: *Breast imaging today and tomorrow*. Santa Fe; 1997.
17. Young KC, Wallis MG, Ramsdale ML. Mammographic film density and detection of small breast cancers. *Clin Radiol* 1994; **49**: 461-5.
18. Kimme-Smith C. New and future developments in screen-film mammography equipment and techniques. *Radiol Clin N Am* 1992; **30**: 55-66.
19. Hendrick RE. Standardization of image quality and radiation dose in mammography. *Radiology* 1990; **174**: 648-654.